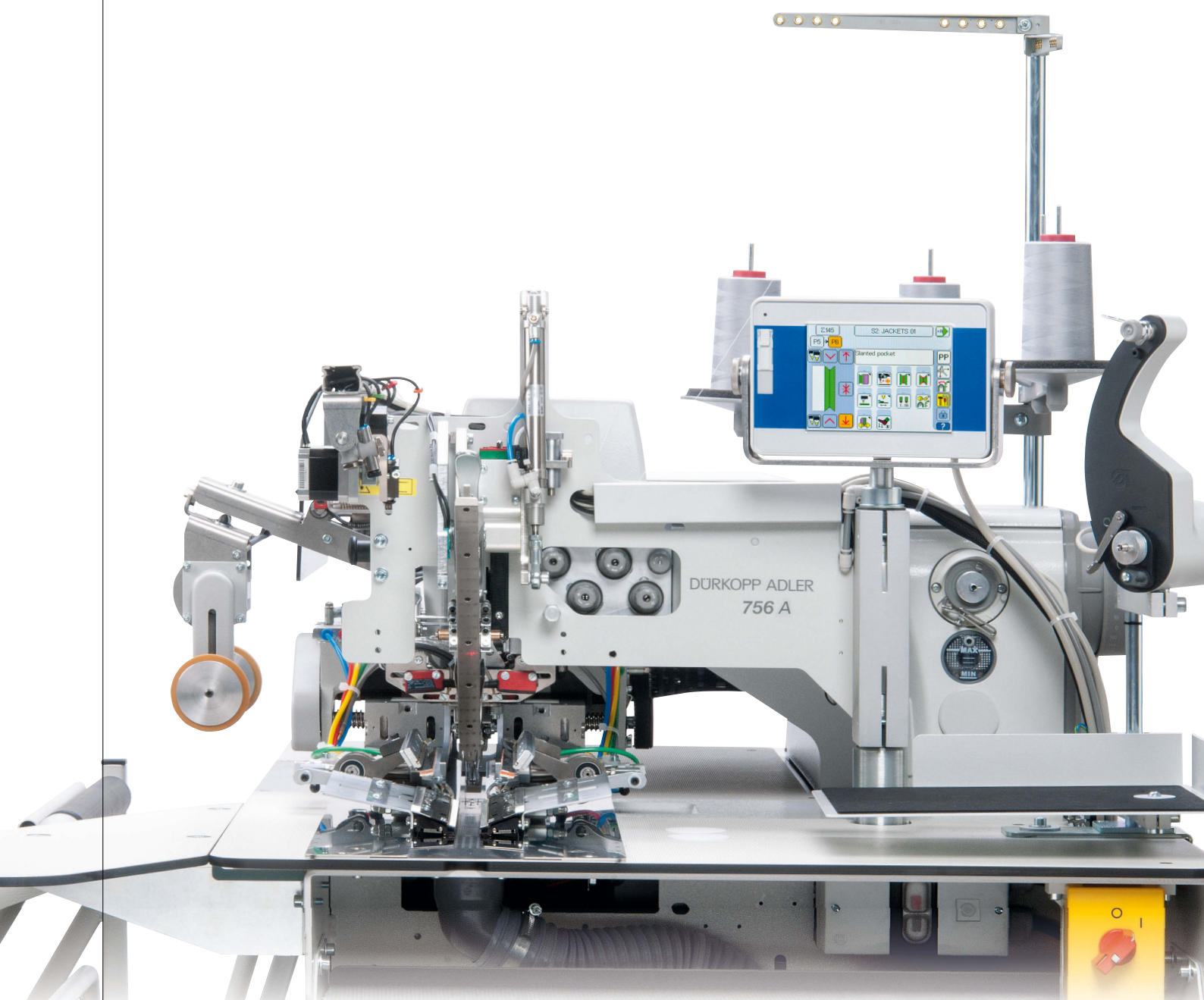


755/756

Teileliste und Näheinrichtungen  
Parts List and Sewing Equipment



Alle Rechte vorbehalten.

Eigentum der Dürkopp Adler GmbH und urheberrechtlich geschützt. Jede Wiederverwendung dieser Inhalte, auch in Form von Auszügen, ist ohne vorheriges schriftliches Einverständnis der Dürkopp Adler GmbH verboten.

All rights reserved.

Property of Dürkopp Adler GmbH and protected by copyright. Any reuse of these contents, including extracts, is prohibited without the prior written approval of Dürkopp Adler GmbH.

Copyright © Dürkopp Adler GmbH 2023

Teileliste und Näheinrichtungen  
Parts List and Sewing Equipment  
755/756

Inhaltsverzeichnis/Table of Contents

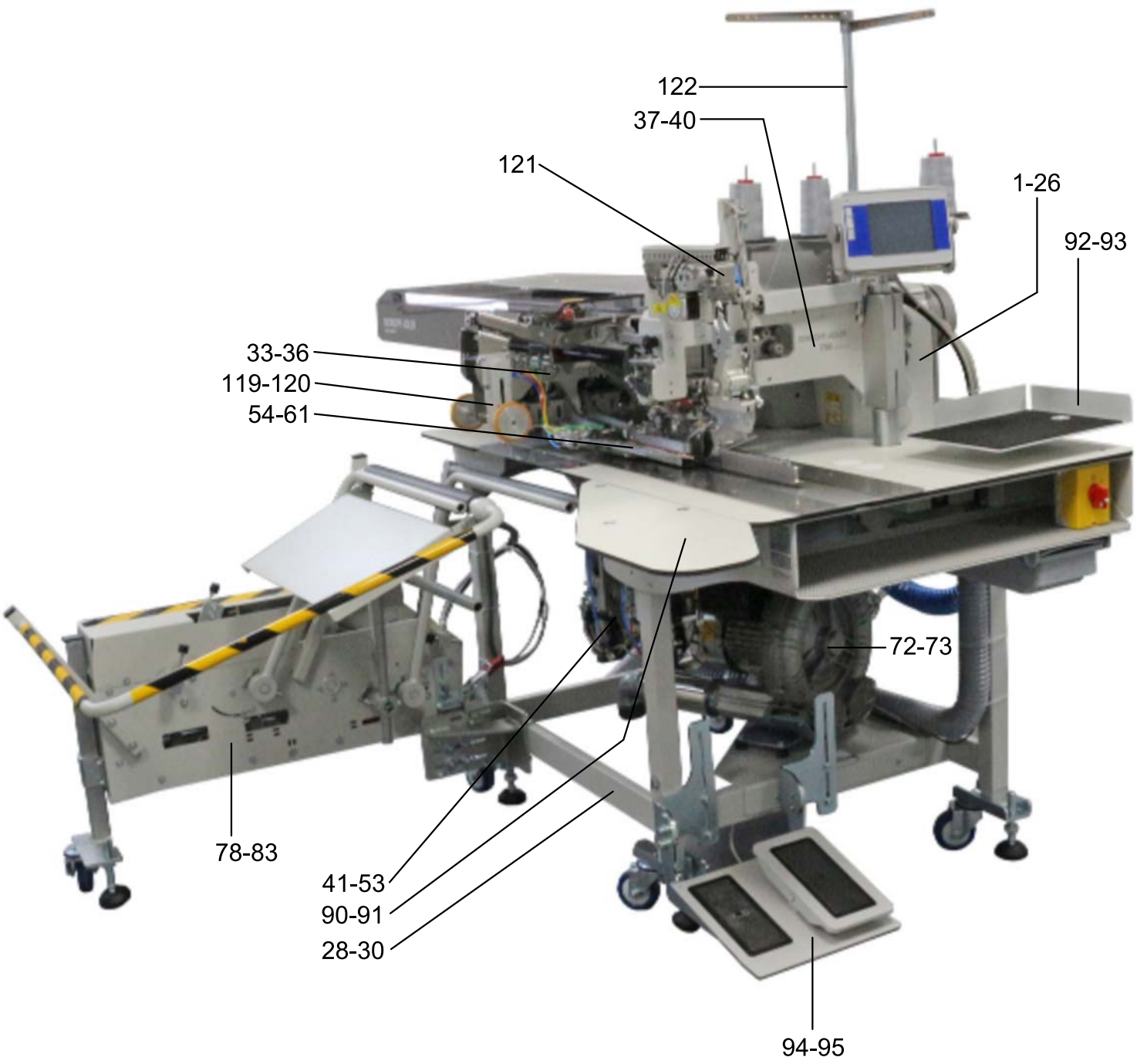
<b>Inhalt</b>	<b>Tafel/Table</b>	<b>Content</b>
Maschinen-Oberteil	1-26	Machine head
Tischplatte	27	Table top
Gestell	28-30	Stand
Oberteilaufnahme	31	Set for machine head
Pneumatik	32	Pneumatic unit
Transportantrieb	33-34	Carriage and drive parts
Klemmschnellverstellung	35	Quick clamp adjustment
Elektrische/automatische Klemmschnellverstellung	36	Electronic/automatic quick clamp adjustment
Zuführeinrichtung	37-40	Feeding device
Eckenmesserstationen	41-51	Knife bracket
Klammer K35	52-59	Clamp K35
Faltstempel	60-67	Folder
Paspel anblasen	68	Part set for piping strips
Unterlegblech	69	Bearing plate
Bandzuführung	70-73	Tape feed
Vakuumpumpe	74	Vacuum pump
Ansaugvorrichtung	75	Suction device
Überwurfstapler	76-81	Throw-over stacker
Zangenstapler	82-84	Pincer stacker
Bündelklammer	85	Bundle clamp
Ausstreifer	86-87	Smoothing device
Ablagetisch	88-89	Rest table

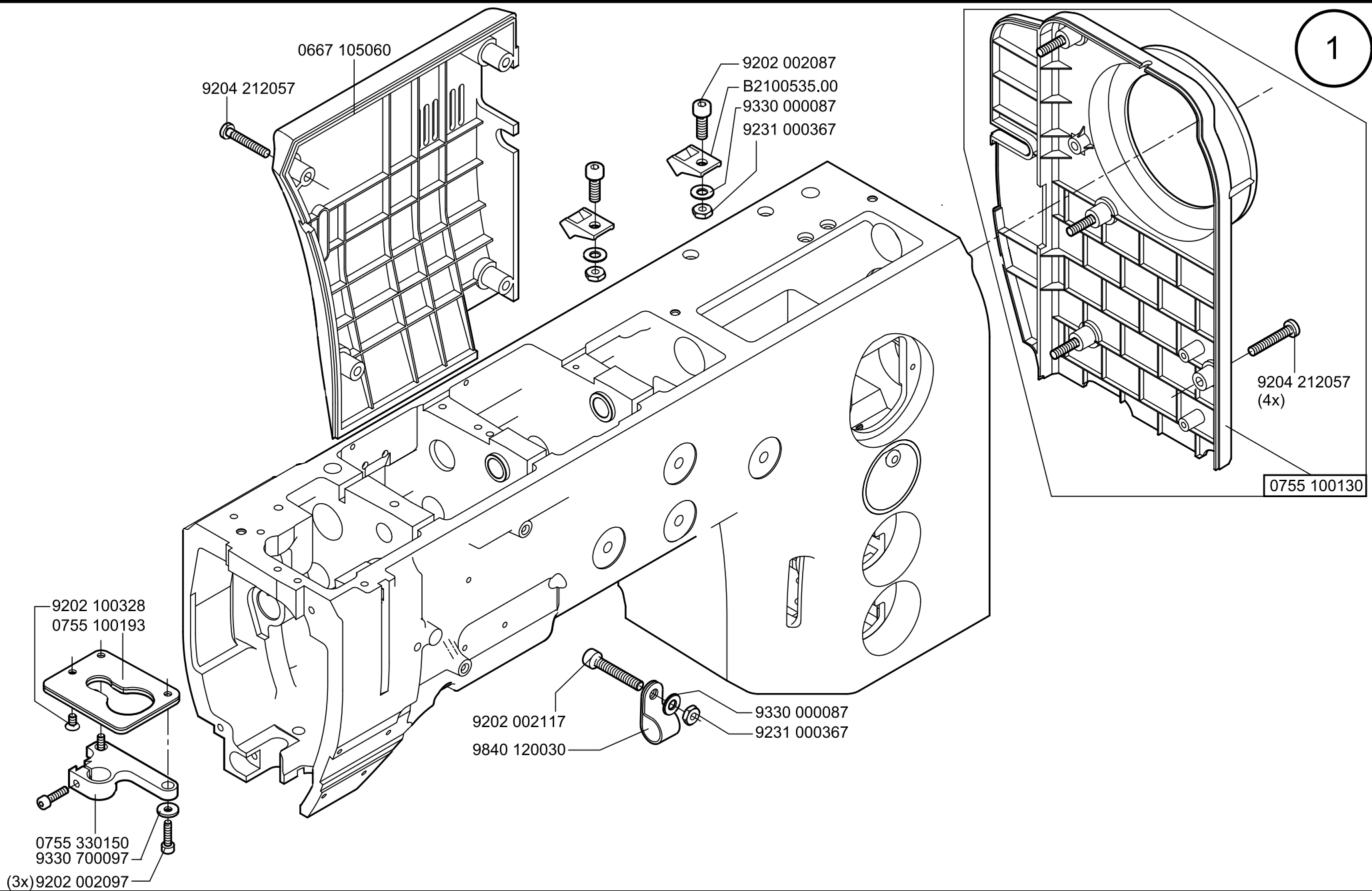
# Parts List and Sewing Equipment

## 755/756

### Inhaltsverzeichnis/Table of Contents

<b>Inhalt</b>	<b>Tafel/Table</b>	<b>Content</b>
Ablagen	90-91	Shelfs
Pedal	92-93	Pedal
Bundklemme	94	Waistband clamp
Bedienfeld, Steuerung	95	Control panel, Control unit
Ausblasvorrichtung	96	Blowing device
Endlos-Reißverschlusszuführung	97-111	Endless zipper feed
Taschenbeutel-Auflage gefedert	112	Pocket bag support, spring-loaded
Taschenbeutelklemme	113	Pocket bag clamp
Niederhalter	114	Down-holder
Taschenbeutelklemme, links	115	Pocket bag clamp, left
Spuler	116	Bobbin winder
Ausroller	117-118	Ejector roller
Motorgesteuerte Lasermarkierungsleuchte	119	Motordriven laser marking lamp
Beipack, Nähleuchte	120	Accessories, Sewing lamp
Pläne		Plans

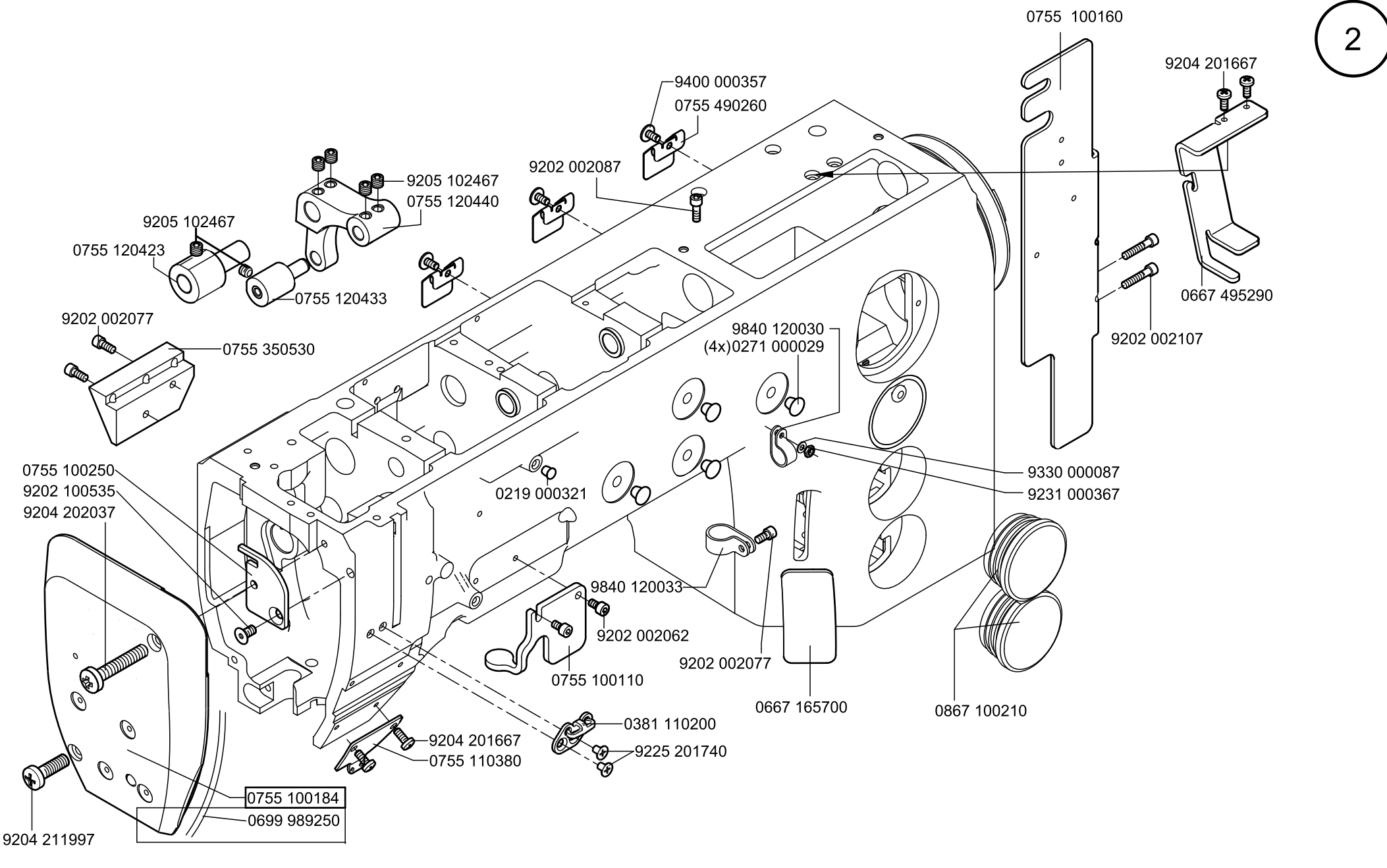


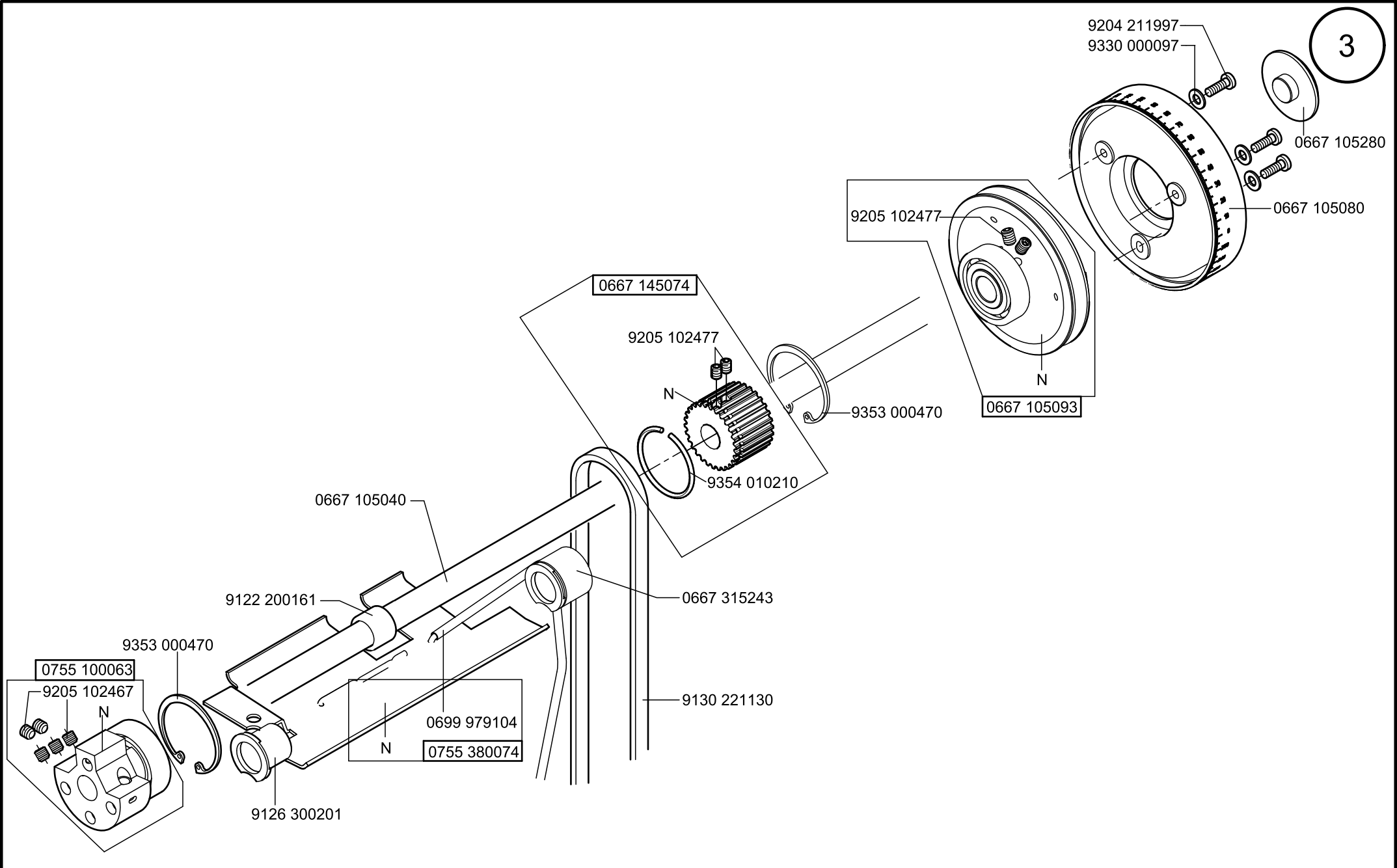


Scale 50 %

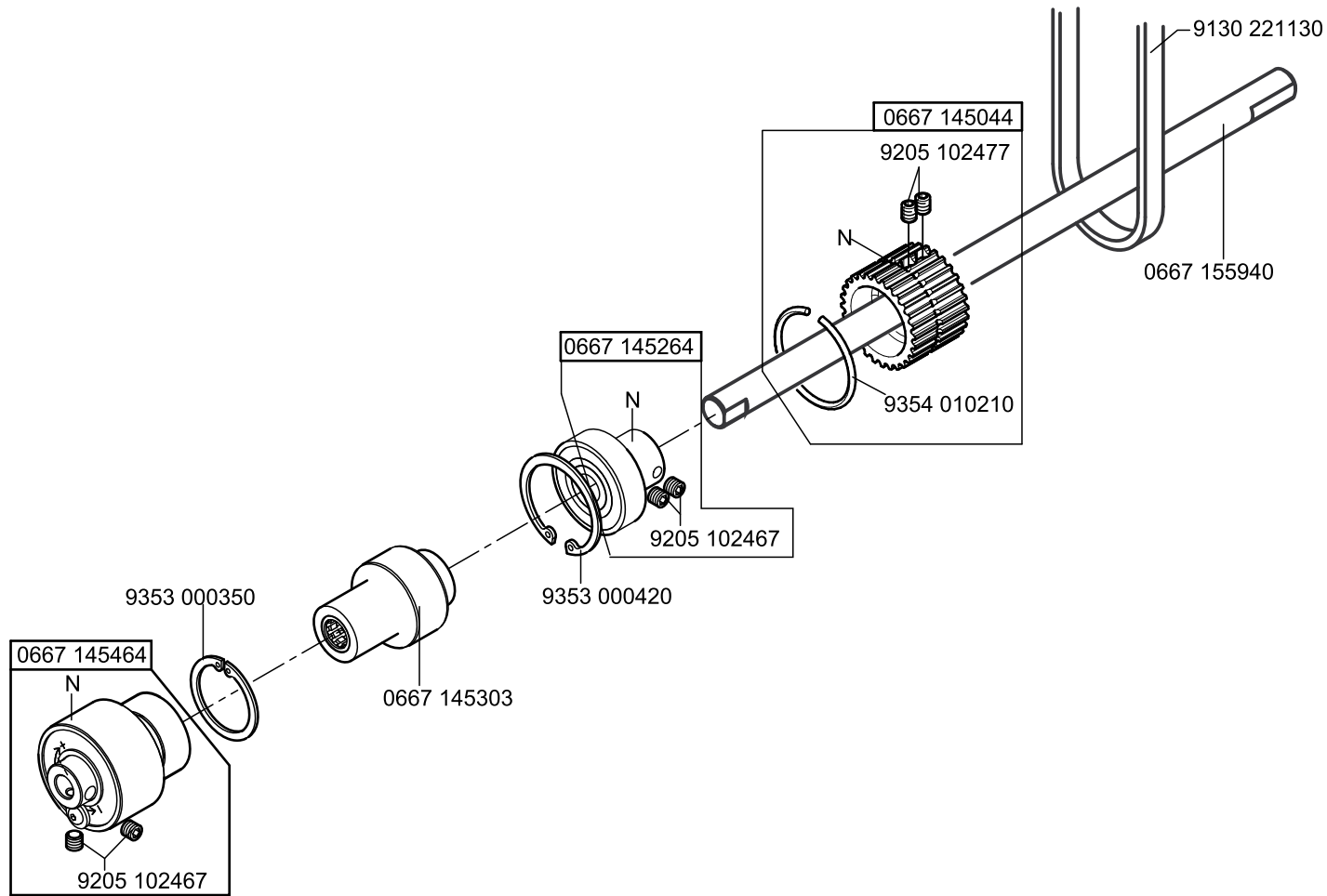
CI. 755 A/756 A

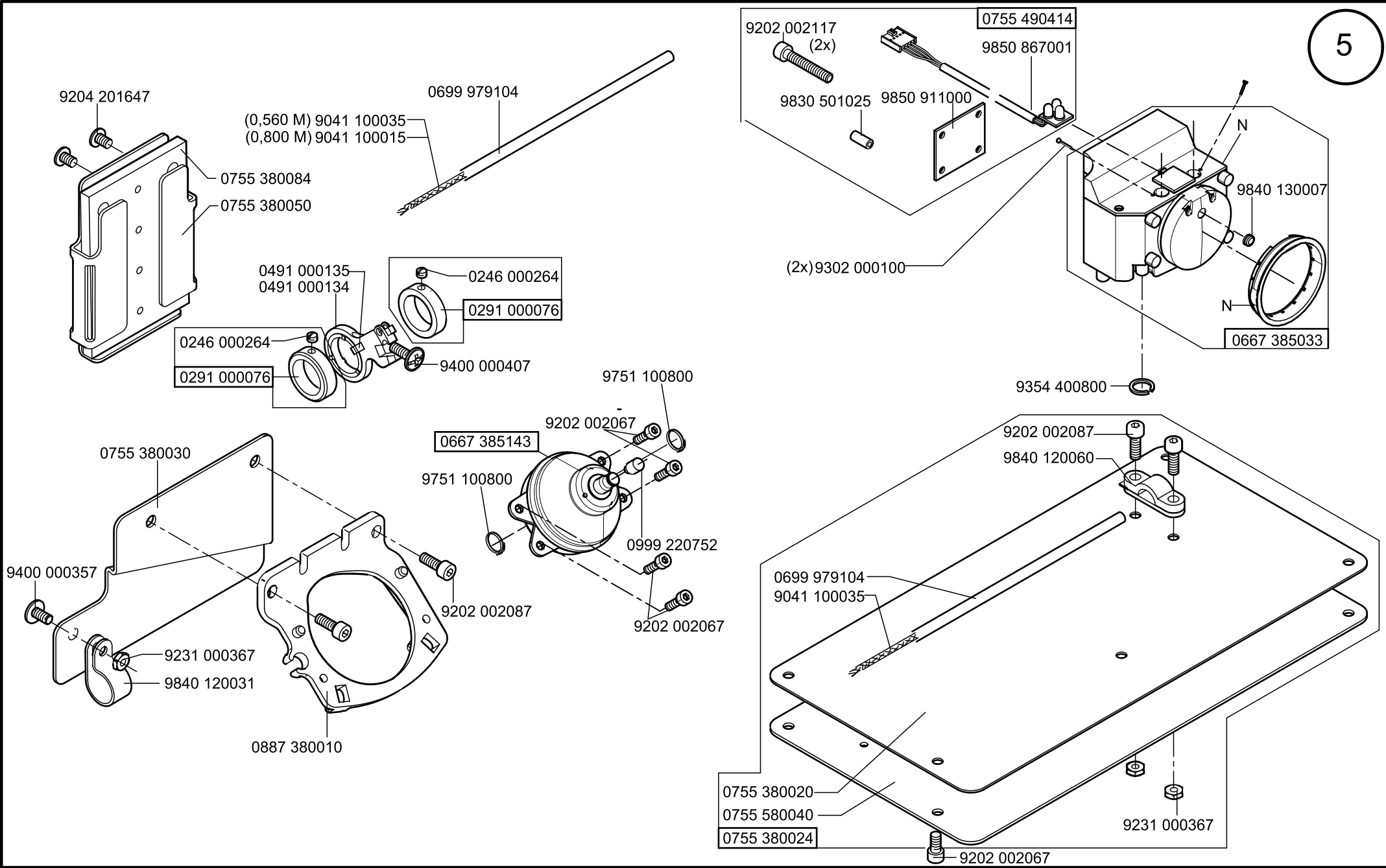
letzte Änderung/ last change 02.2019  
 Ausgabe/ Edition 02.2023





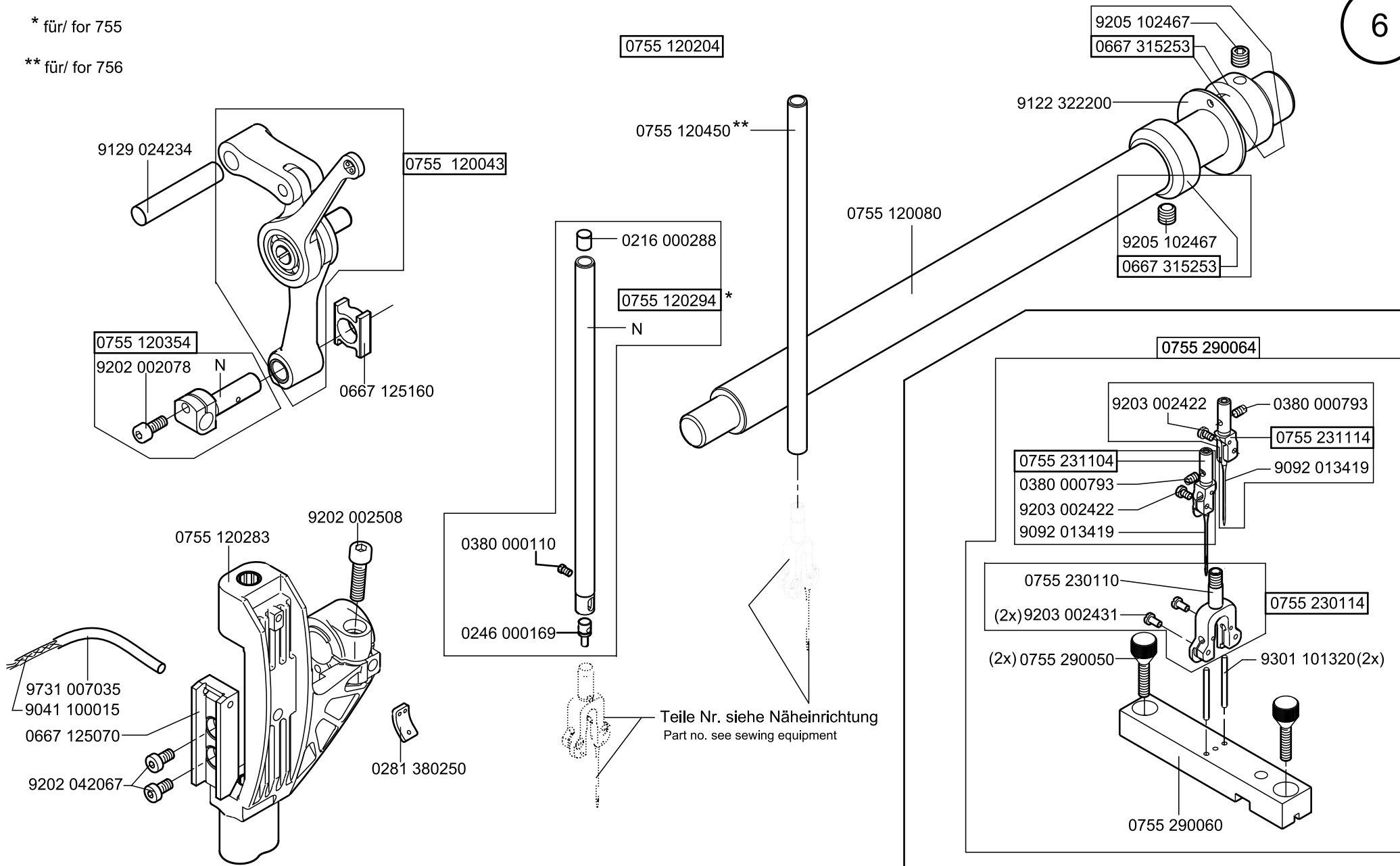


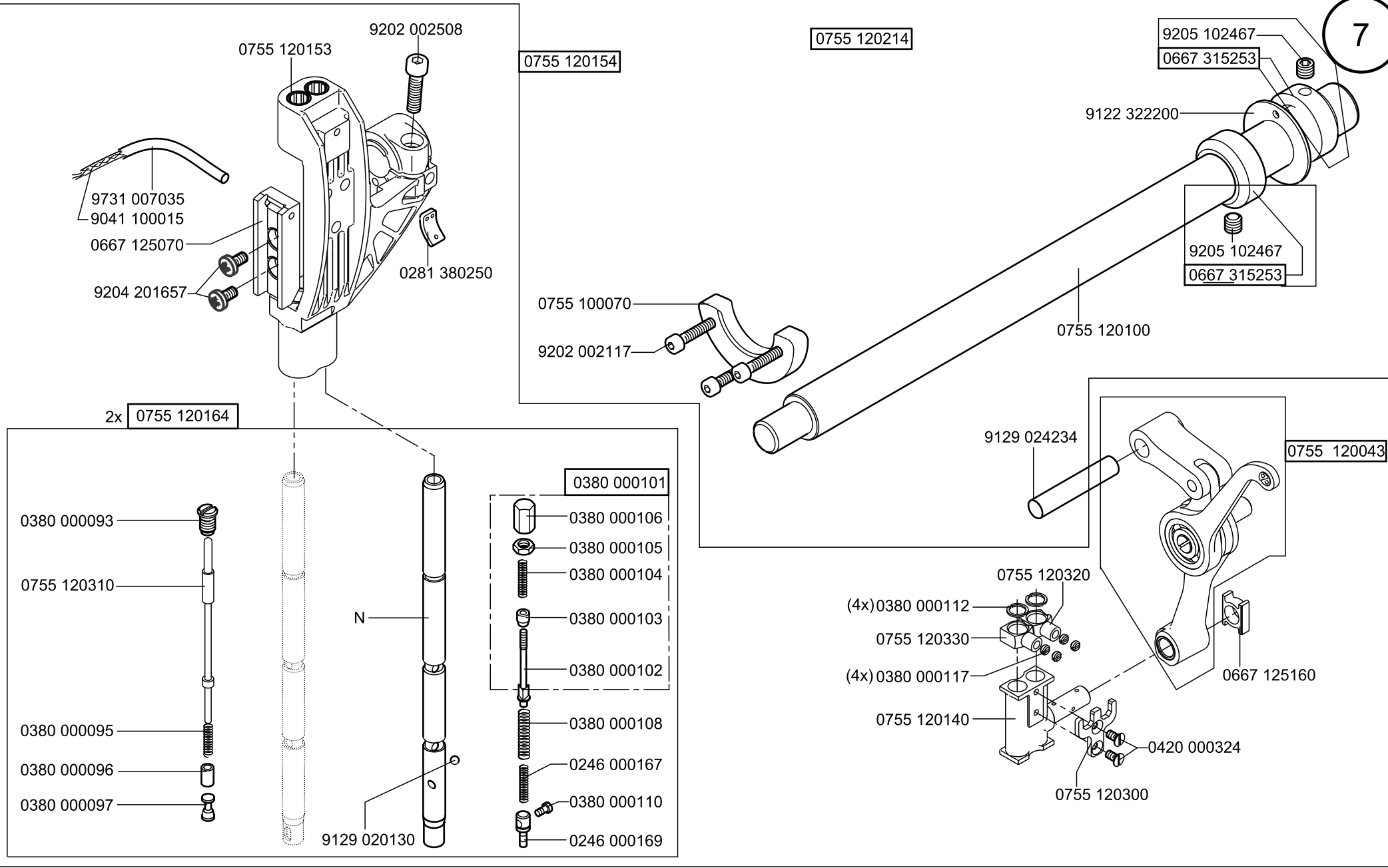




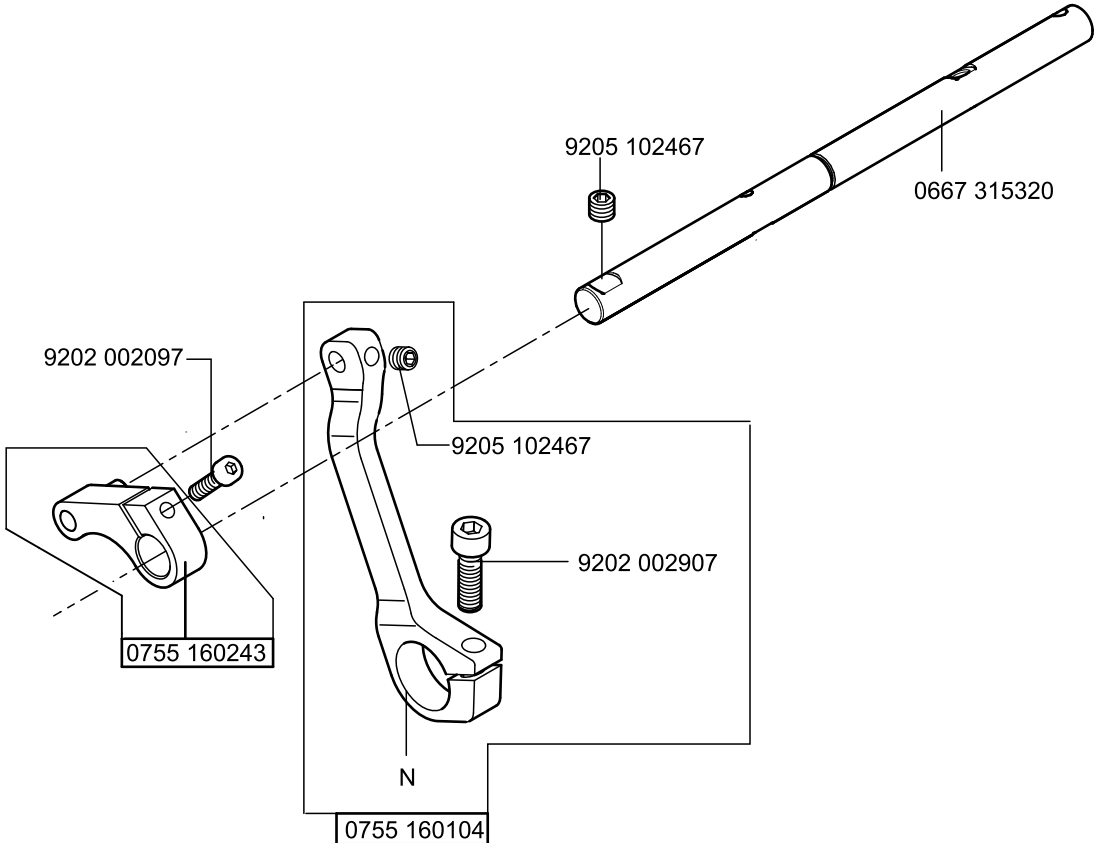
\* für/ for 755

\*\* für/ for 756

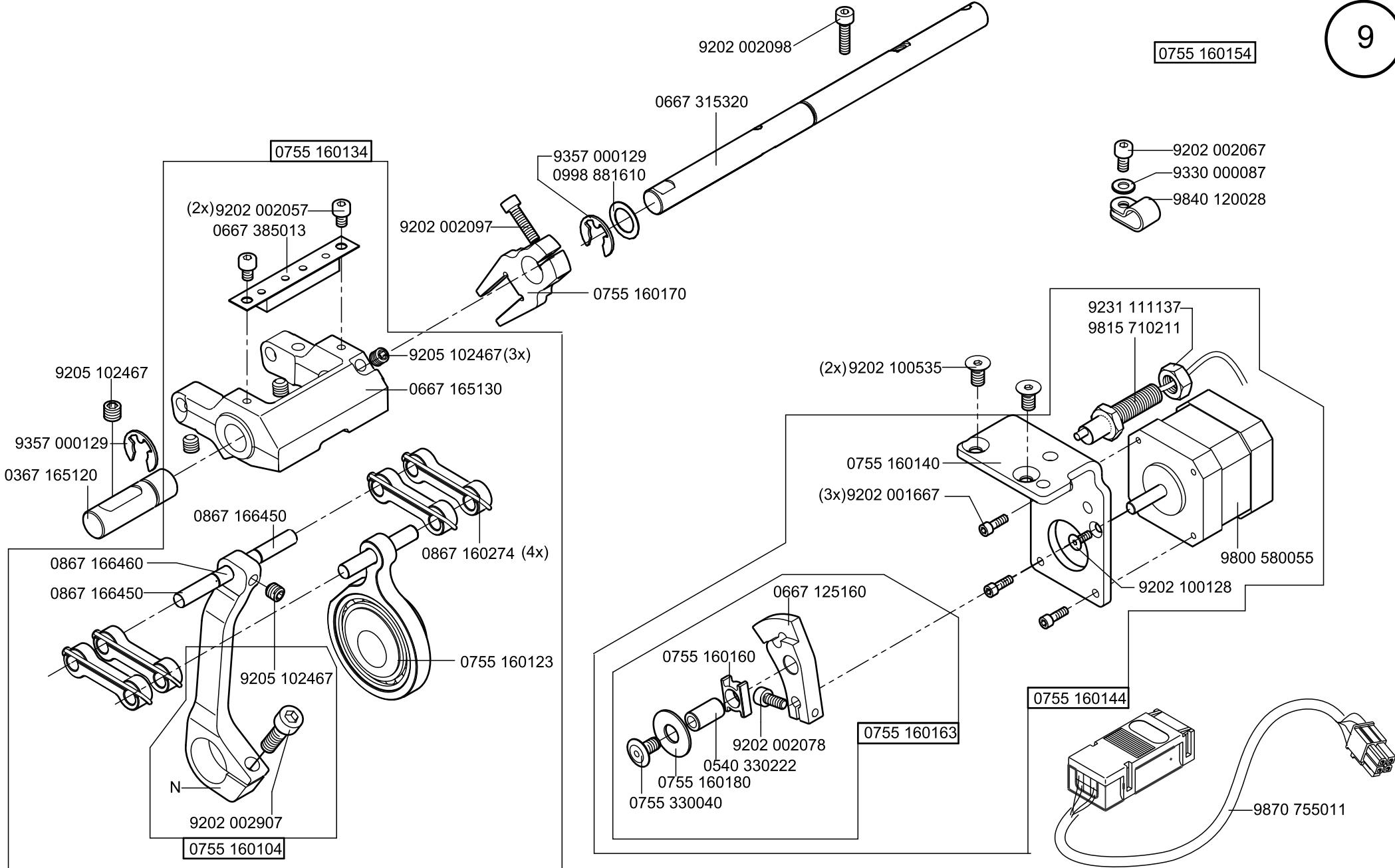


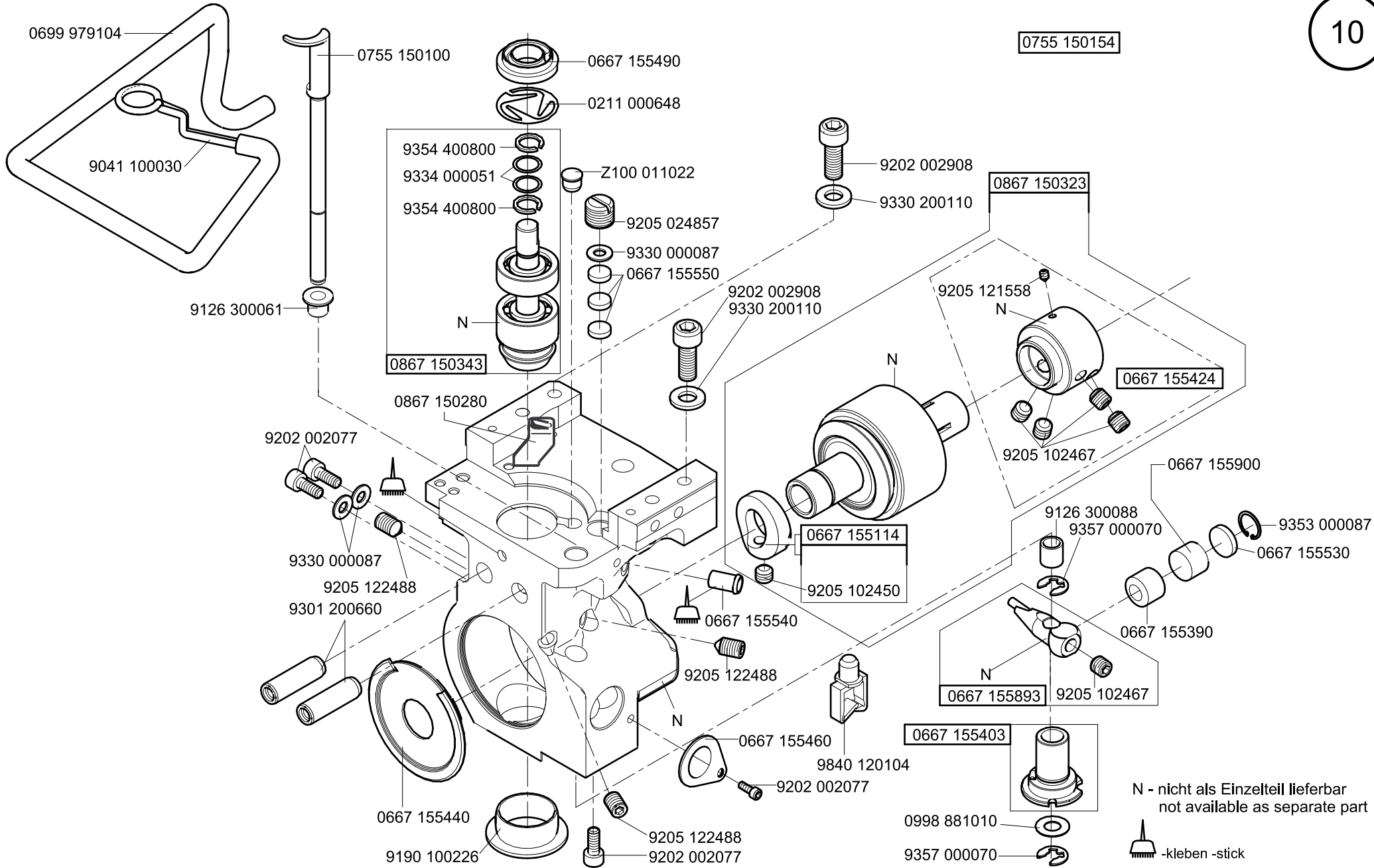


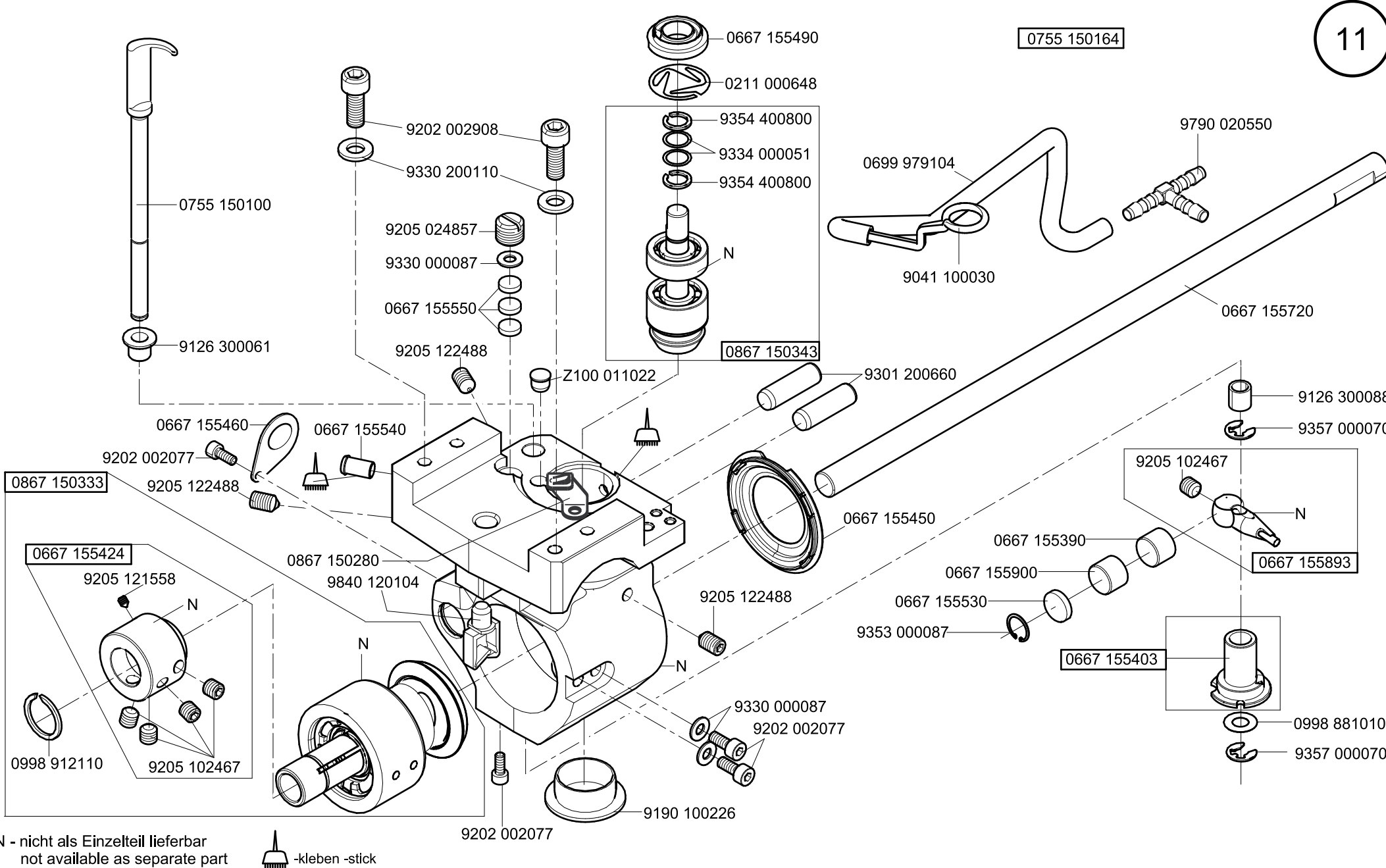
7



0755 160154







N - nicht als Einzelteil lieferbar  
not available as separate part

-kleben -stick

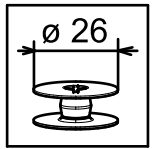
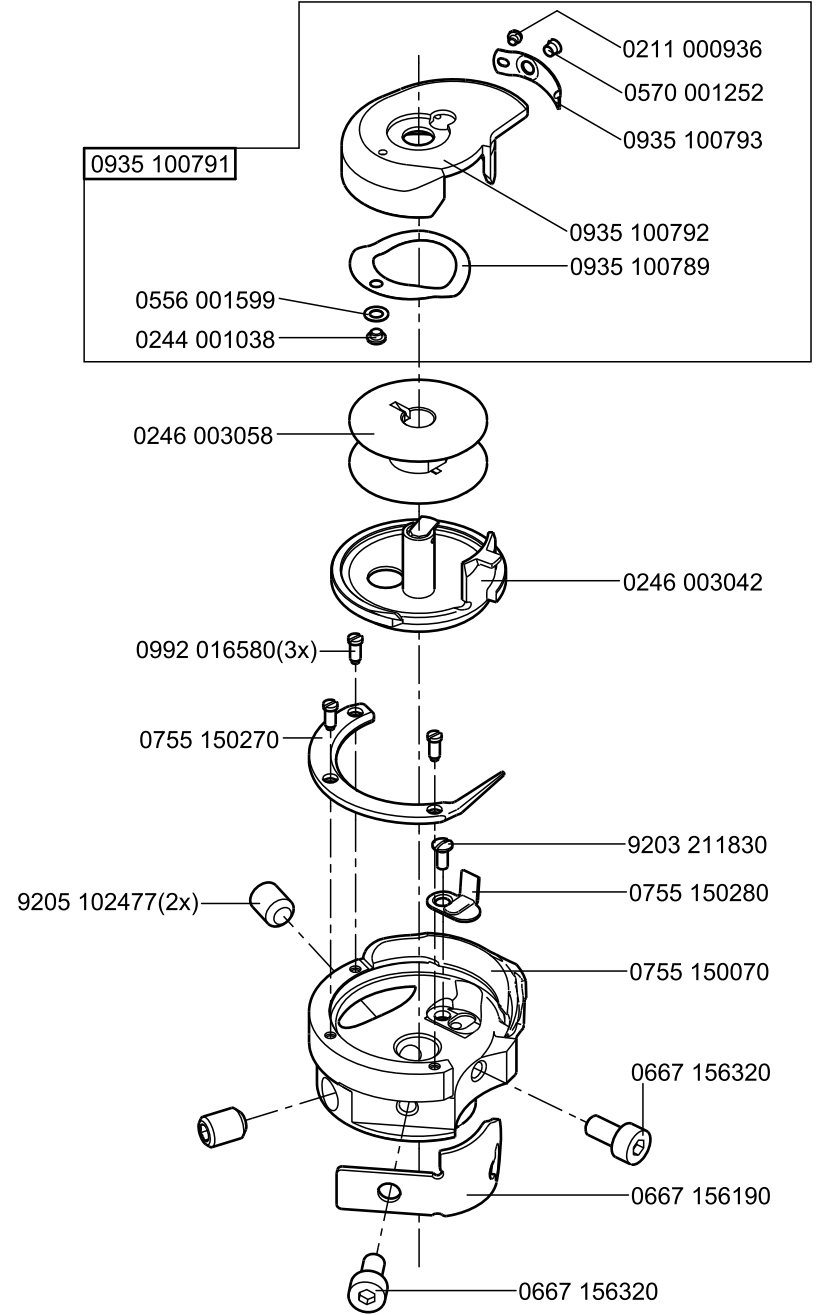
Scale 50%

CI. 755 A/756 A

letzte Änderung/ last change 08.2018  
Ausgabe/ Edition 02.2023

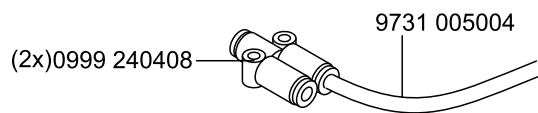
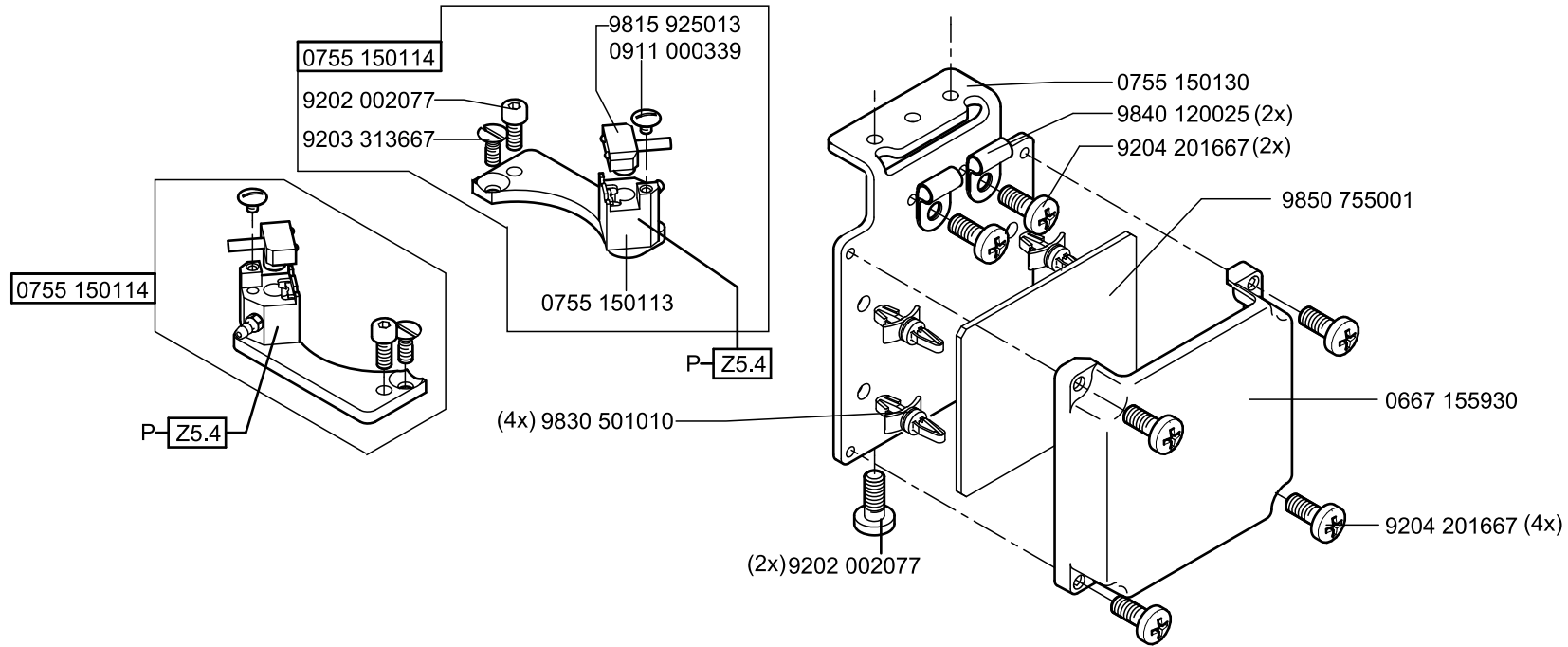


0755 150074

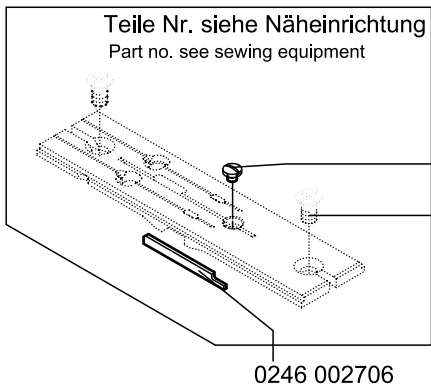
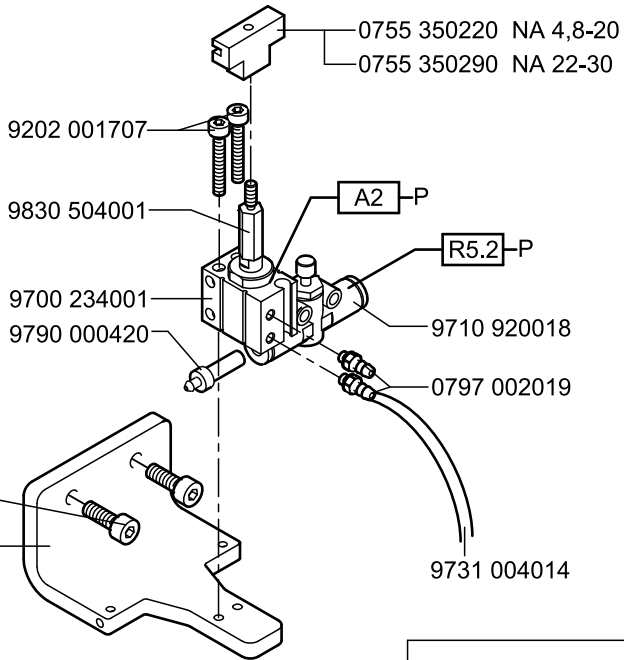


CI. 755 A/756 A

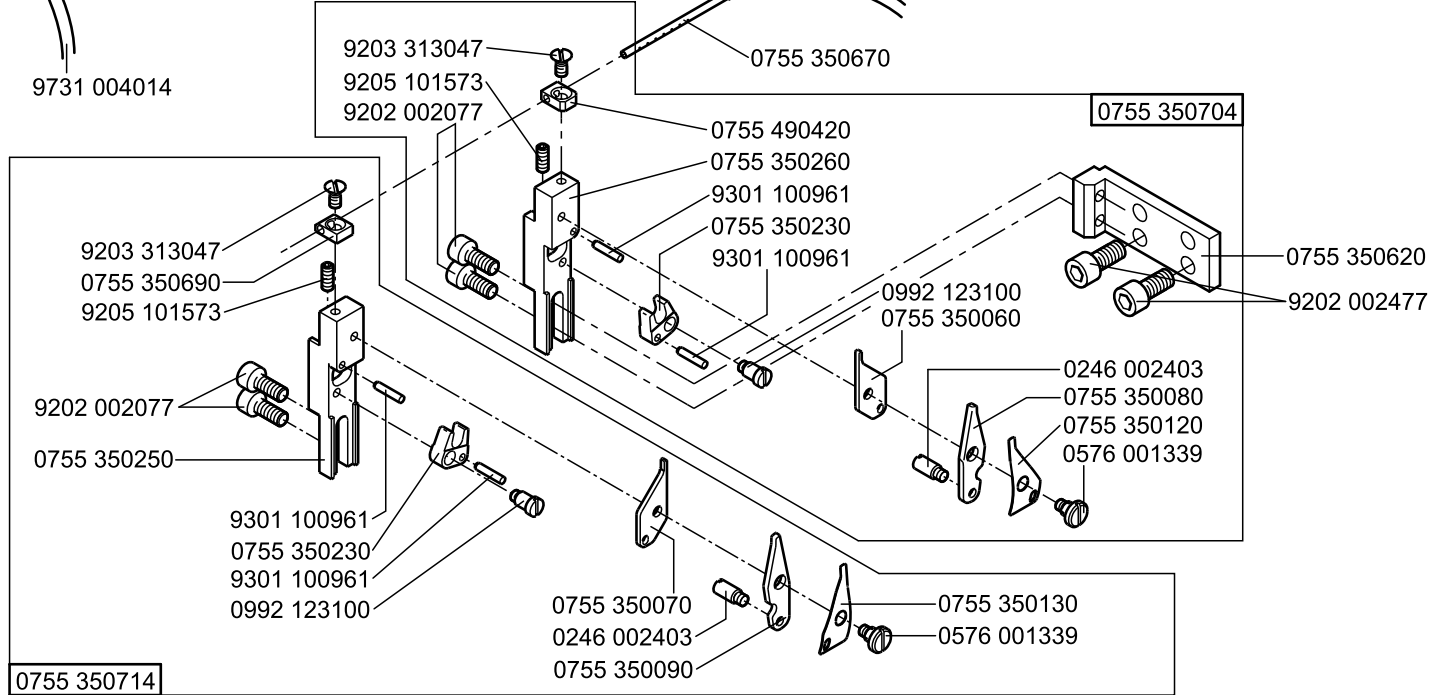
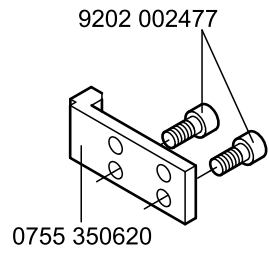
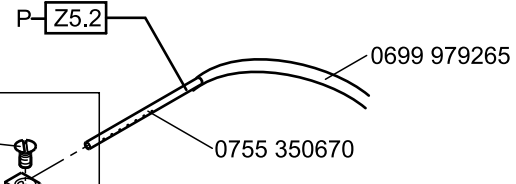
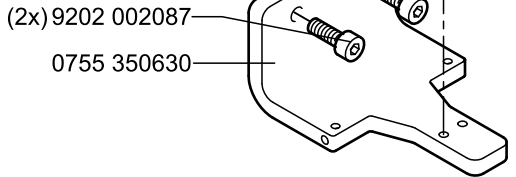
0755 590354



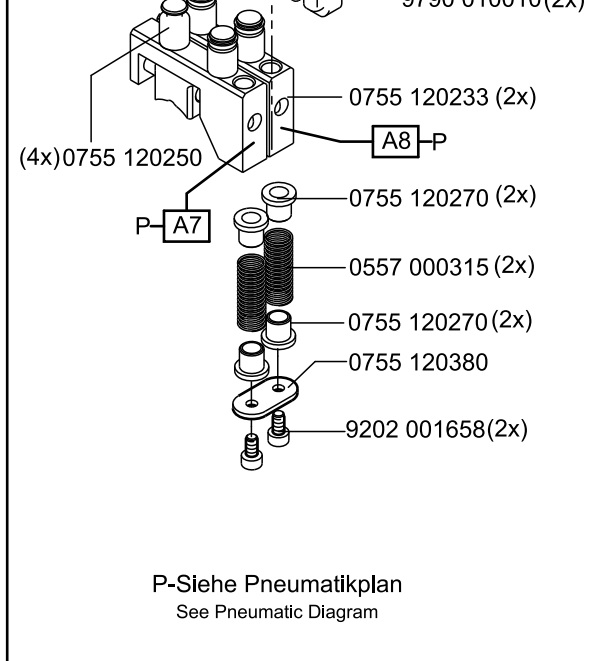
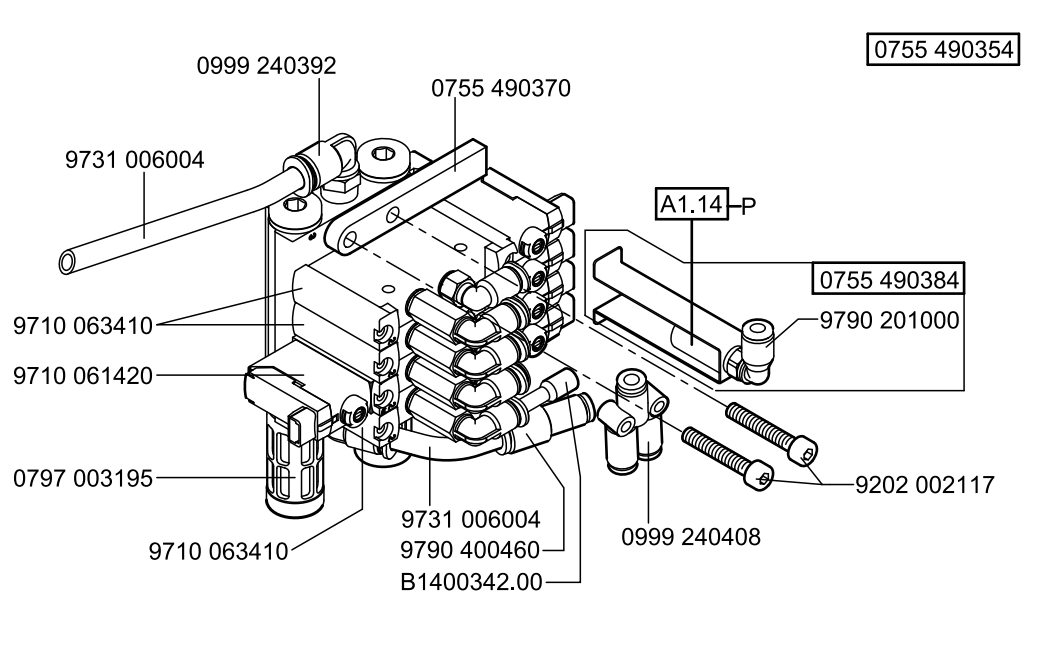
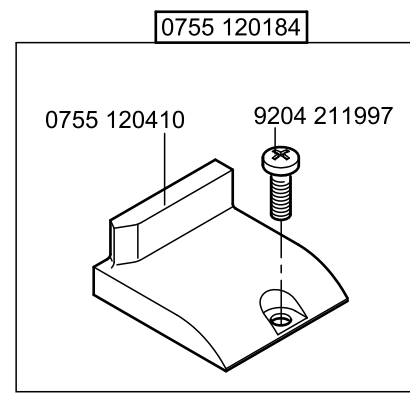
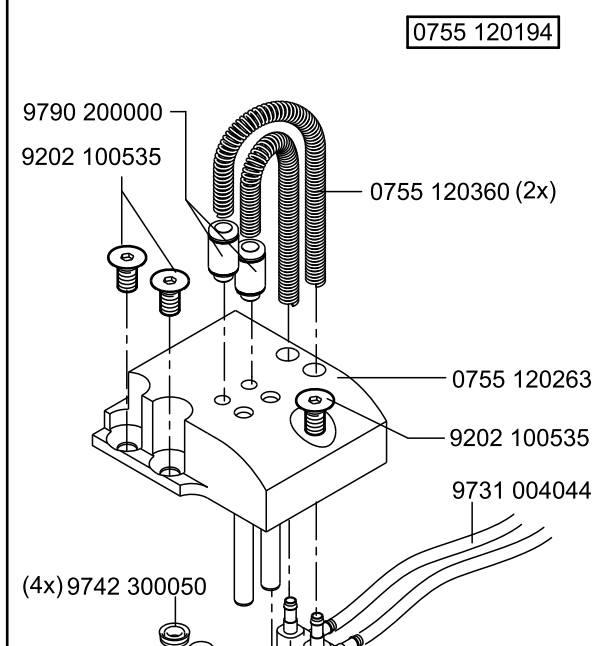
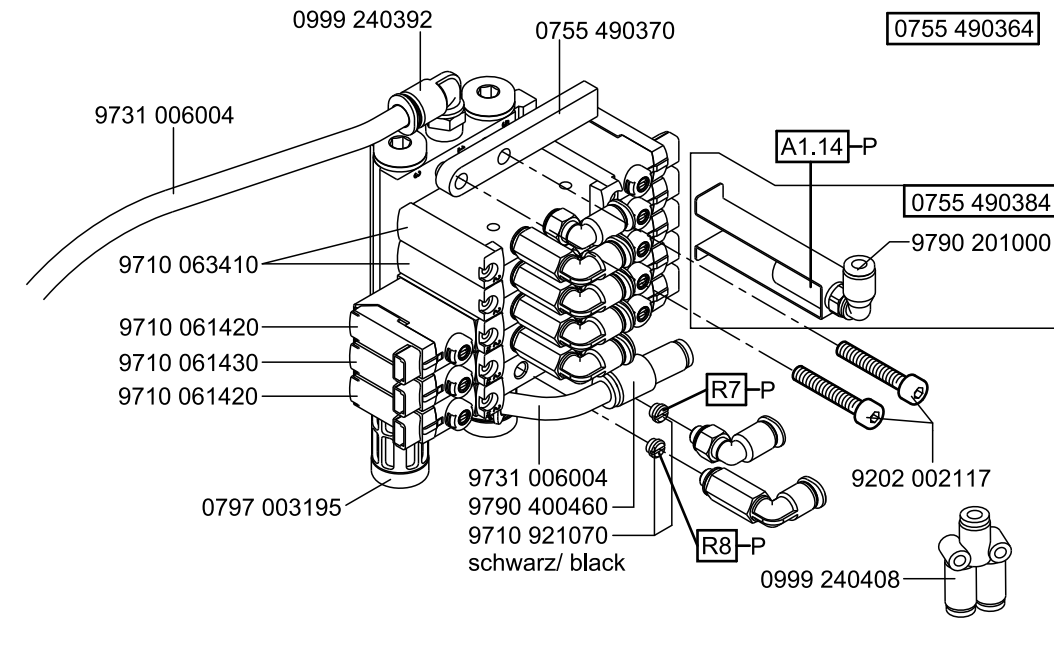
P-Siehe Pneumatikplan  
See Pneumatic Diagram



- 0211 000256
- 0755 200010 NA 4,8-6
- 0216 000134 NA 8-30

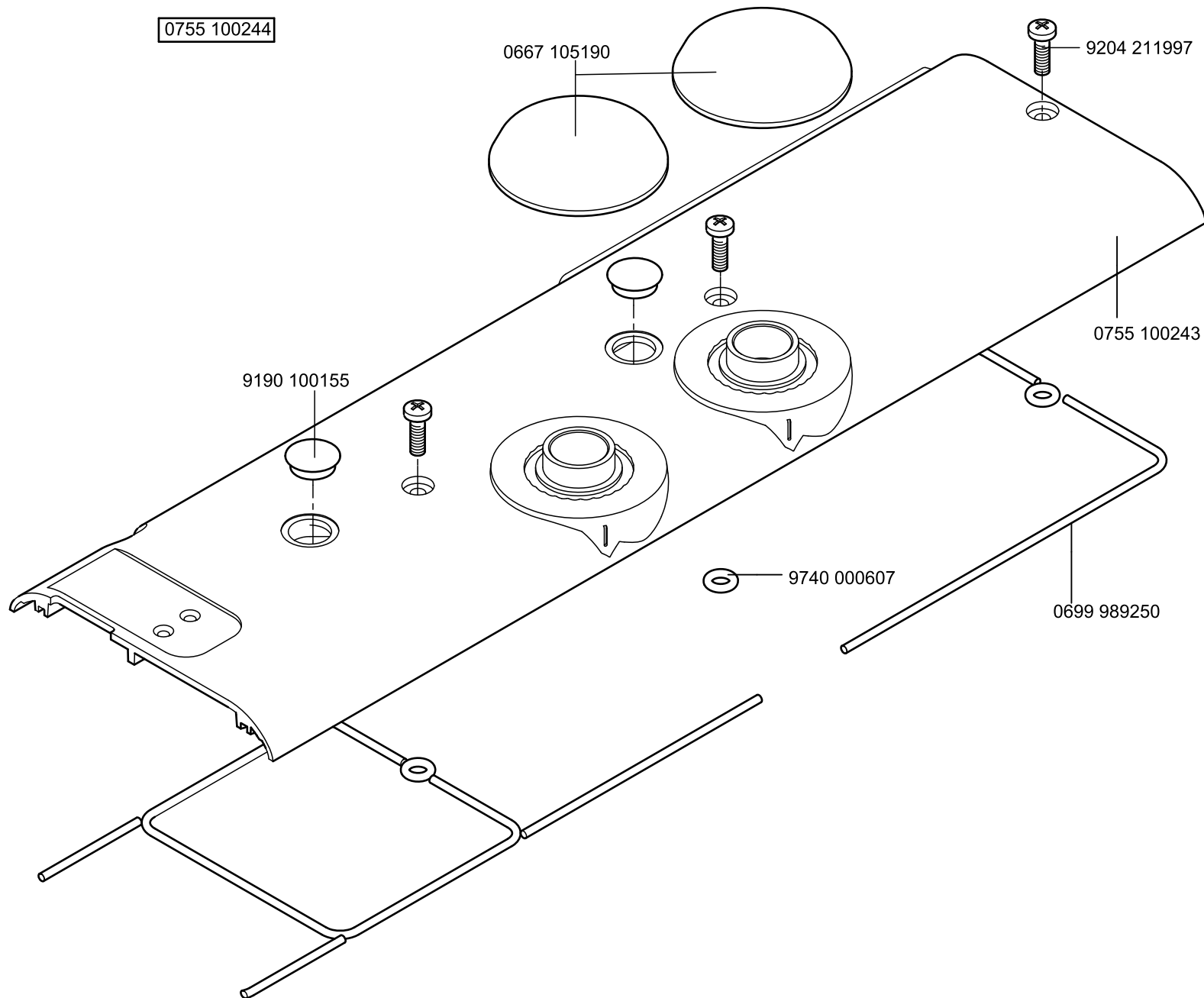


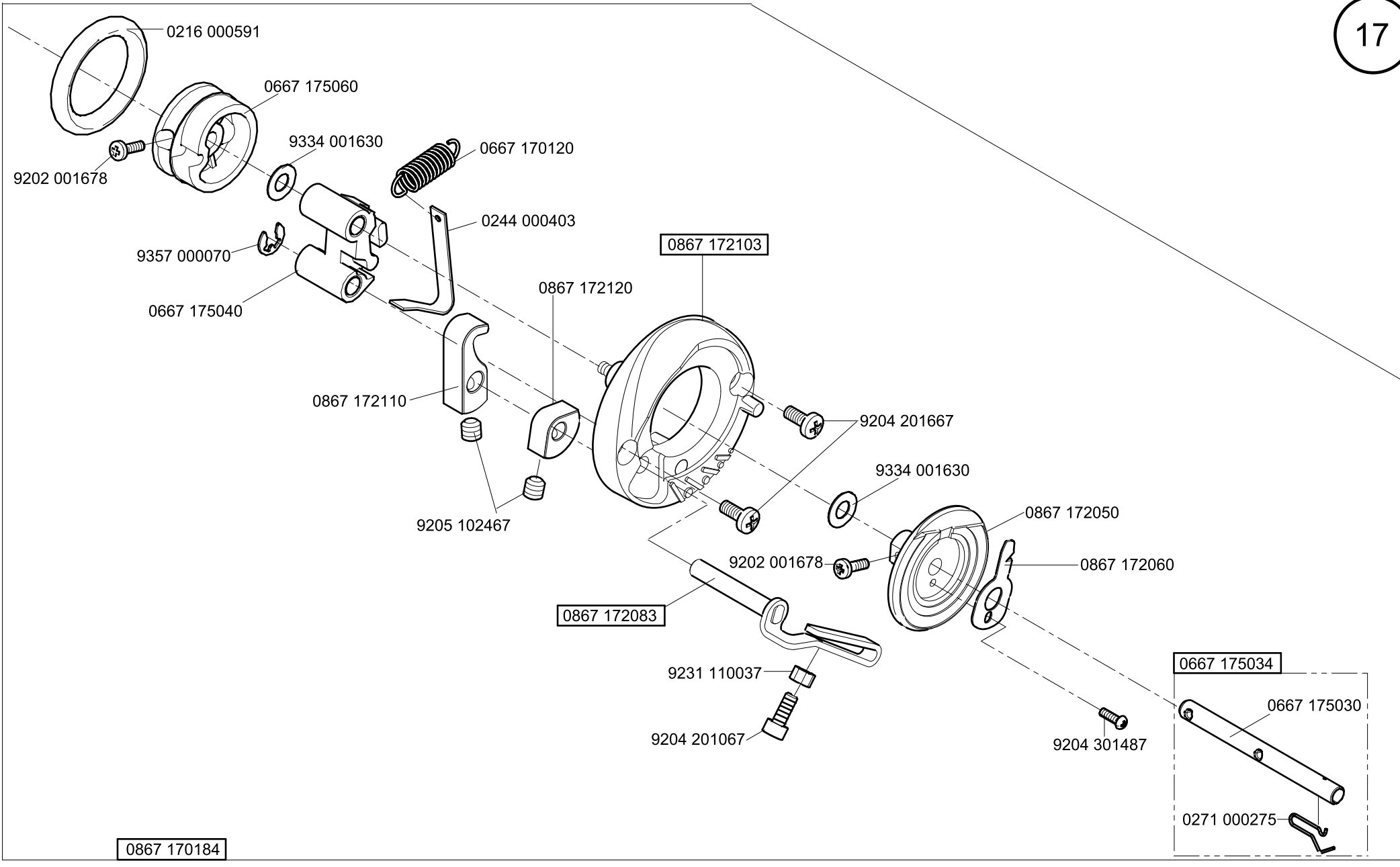
P-Siehe Pneumatikplan  
See Pneumatic Diagram



P-Siehe Pneumatikplan  
See Pneumatic Diagram

0755 100244

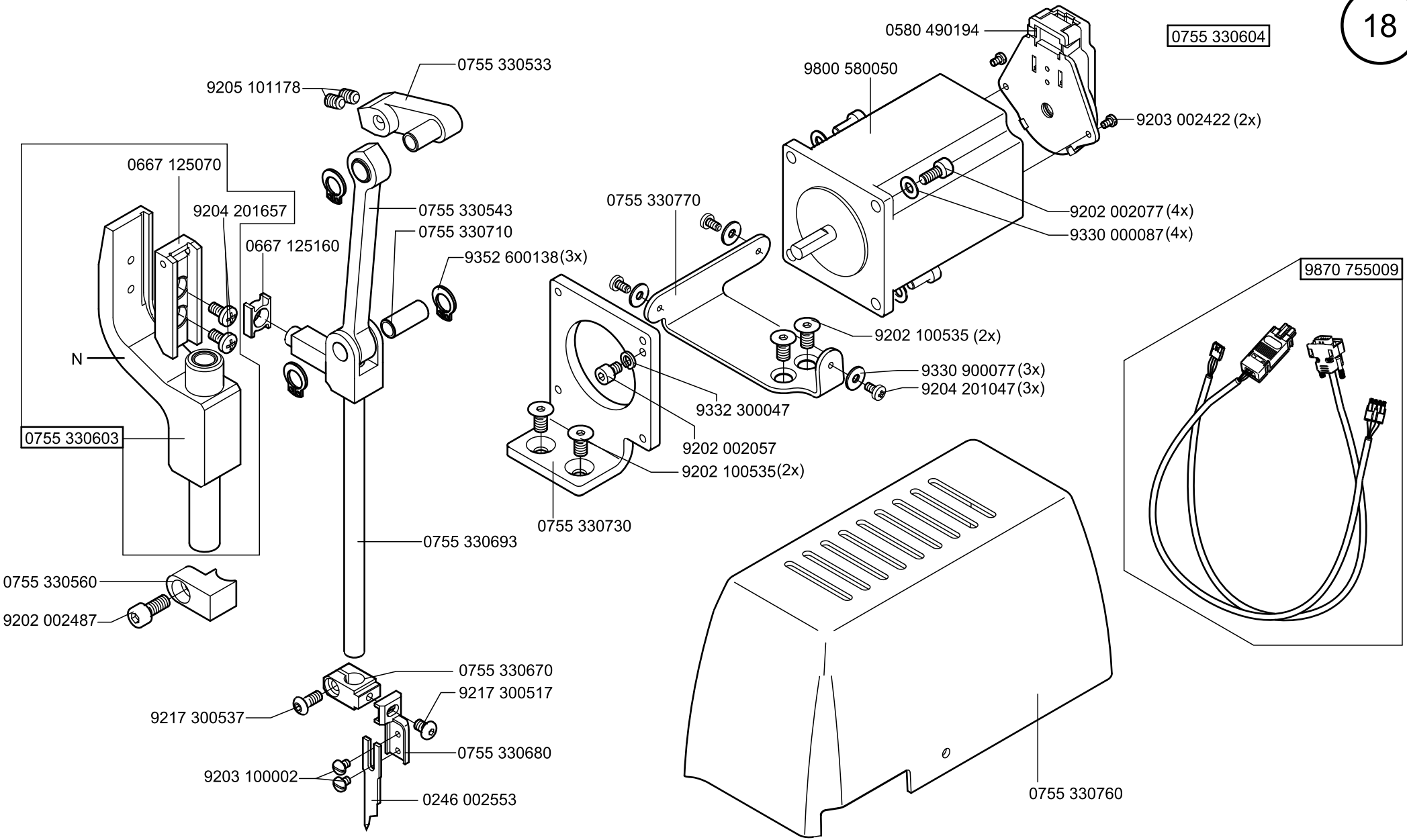


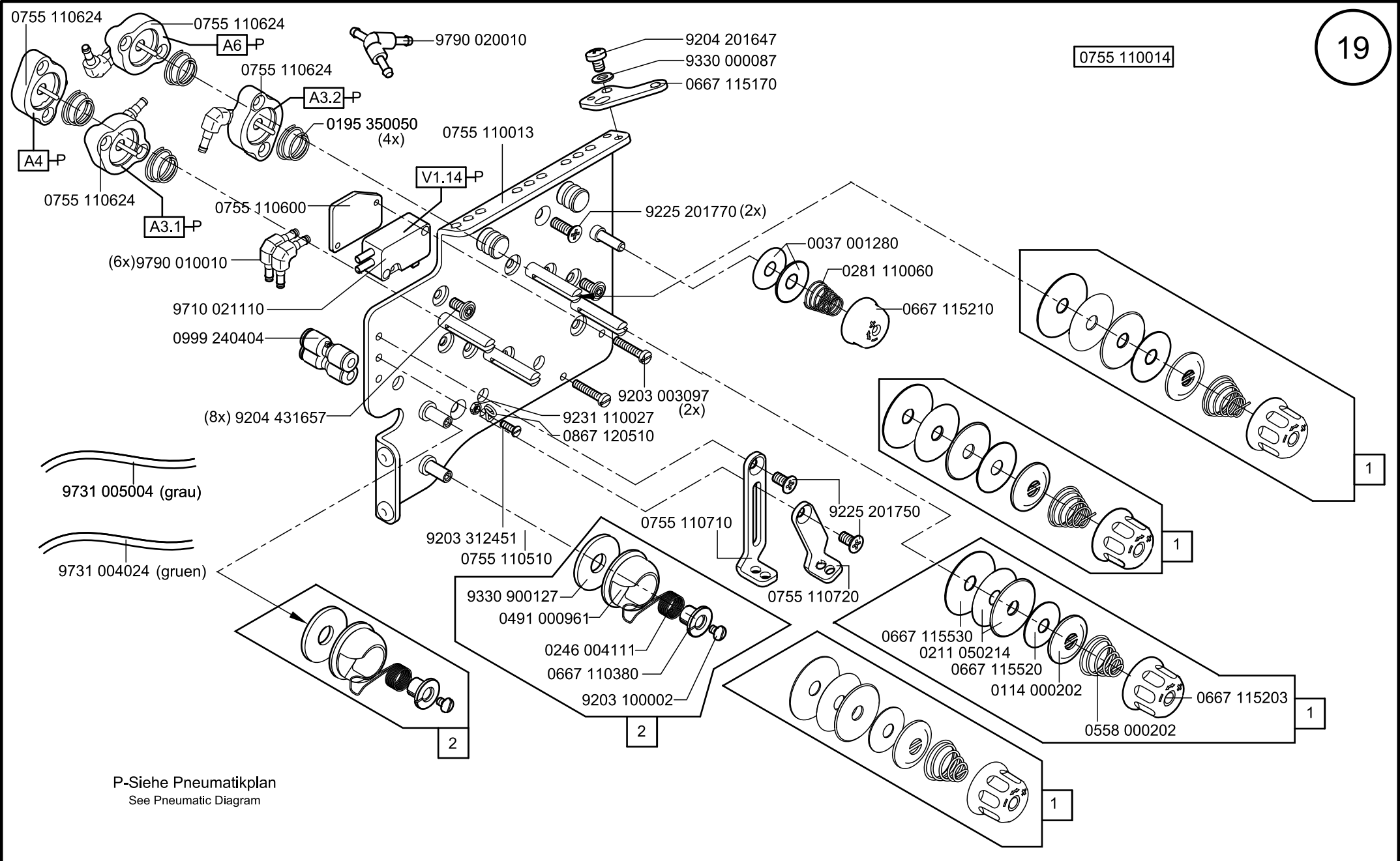


0867 170184

0755 330604

9870 755009





0755 110014

0755 110624  
A6-P  
0755 110624  
A3.2-P  
0195 350050 (4x)  
A4-P  
0755 110624  
A3.1-P  
0755 110600  
V1.14-P

9204 201647  
9330 000087  
0667 115170

(6x) 9790 010010  
9710 021110  
0999 240404  
9203 312451  
0755 110510  
9203 003097 (2x)  
9231 110027  
0867 120510

9731 005004 (grau)  
9731 004024 (gruen)

9203 312451  
0755 110510  
9330 900127  
0491 000961  
0246 004111  
0667 110380  
9203 100002

0037 001280  
0281 110060  
0667 115210

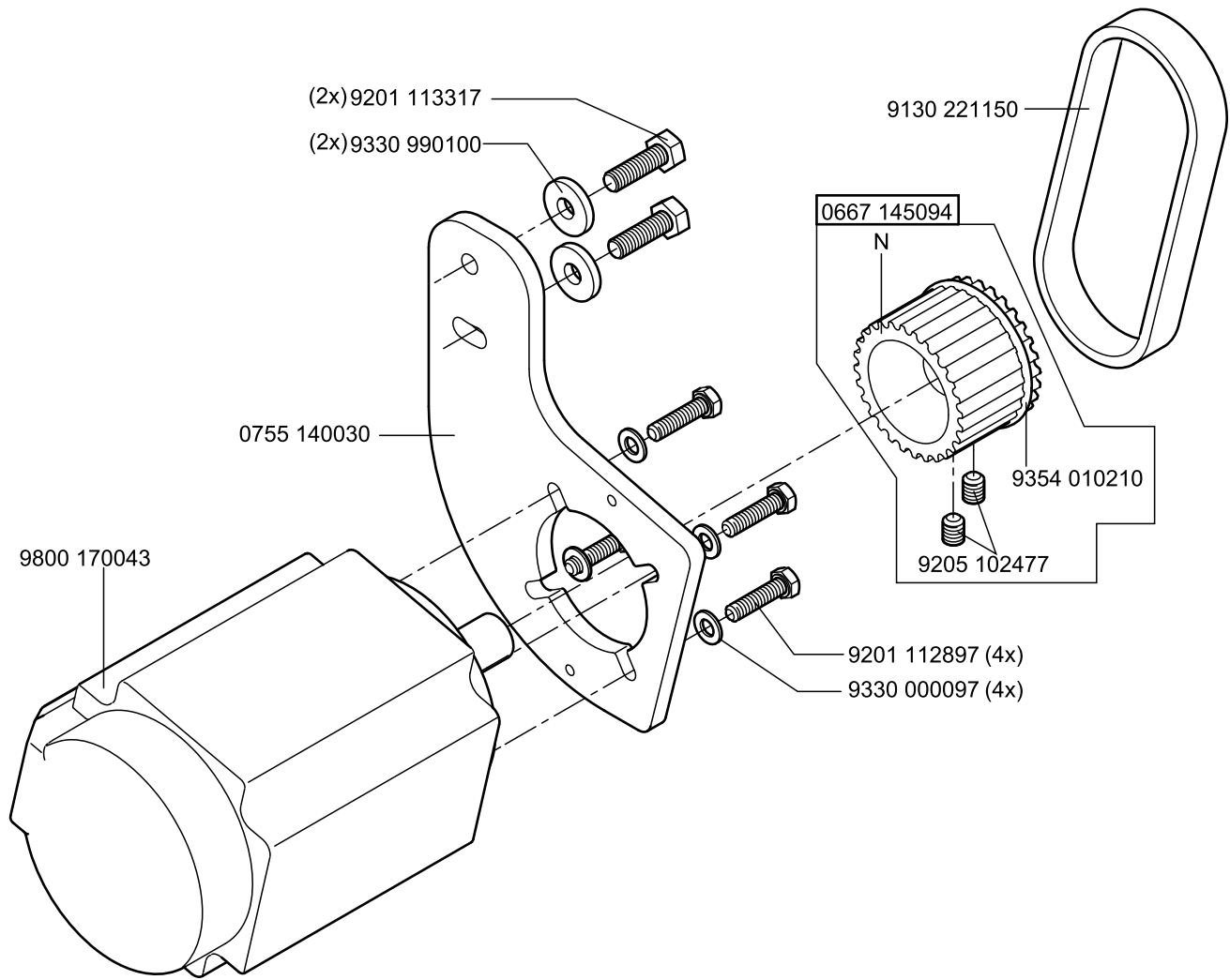
0755 110710  
9225 201750  
0755 110720

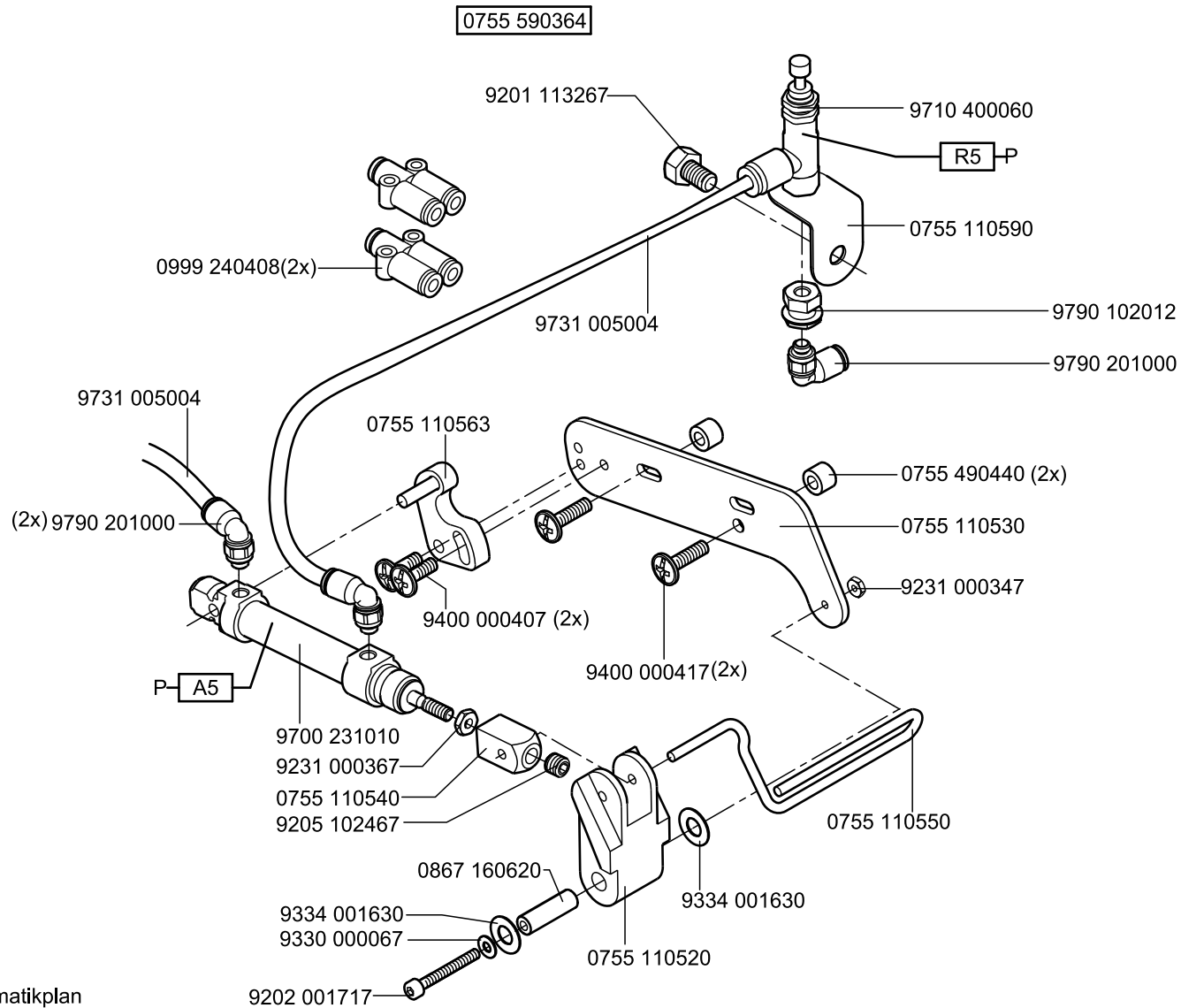
0667 115530  
0211 050214  
0667 115520  
0114 000202  
0558 000202  
0667 115203

P-Siehe Pneumatikplan  
See Pneumatic Diagram

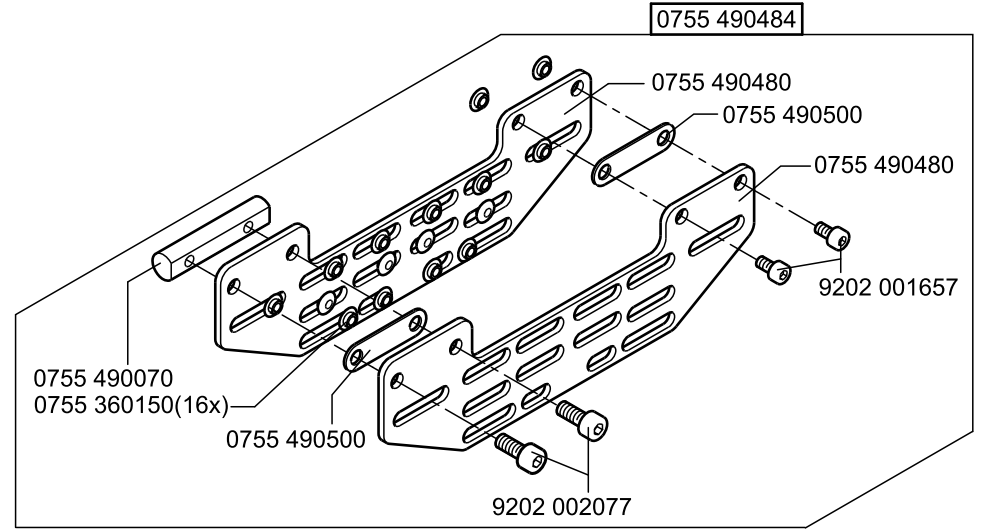
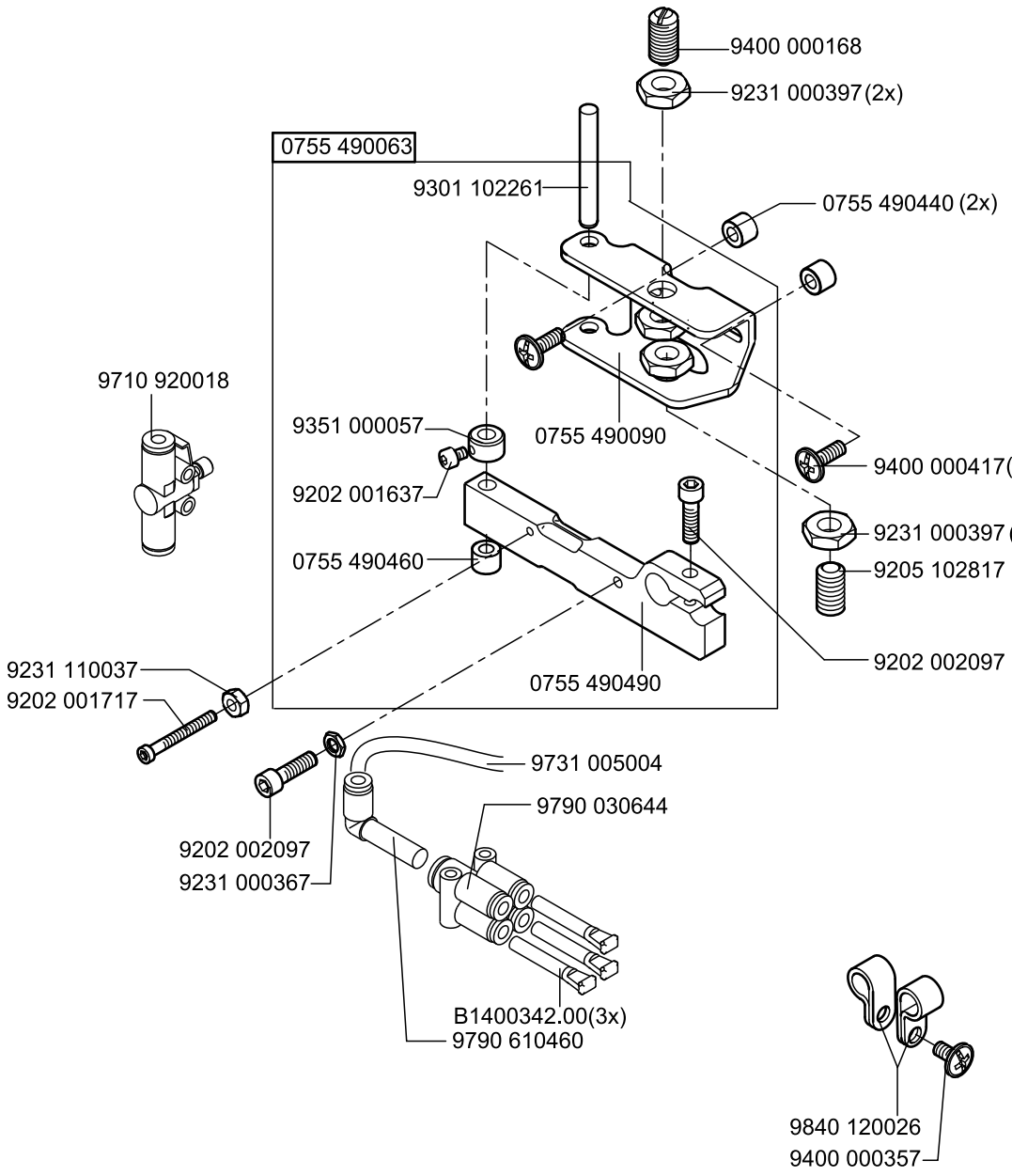


0755 490014

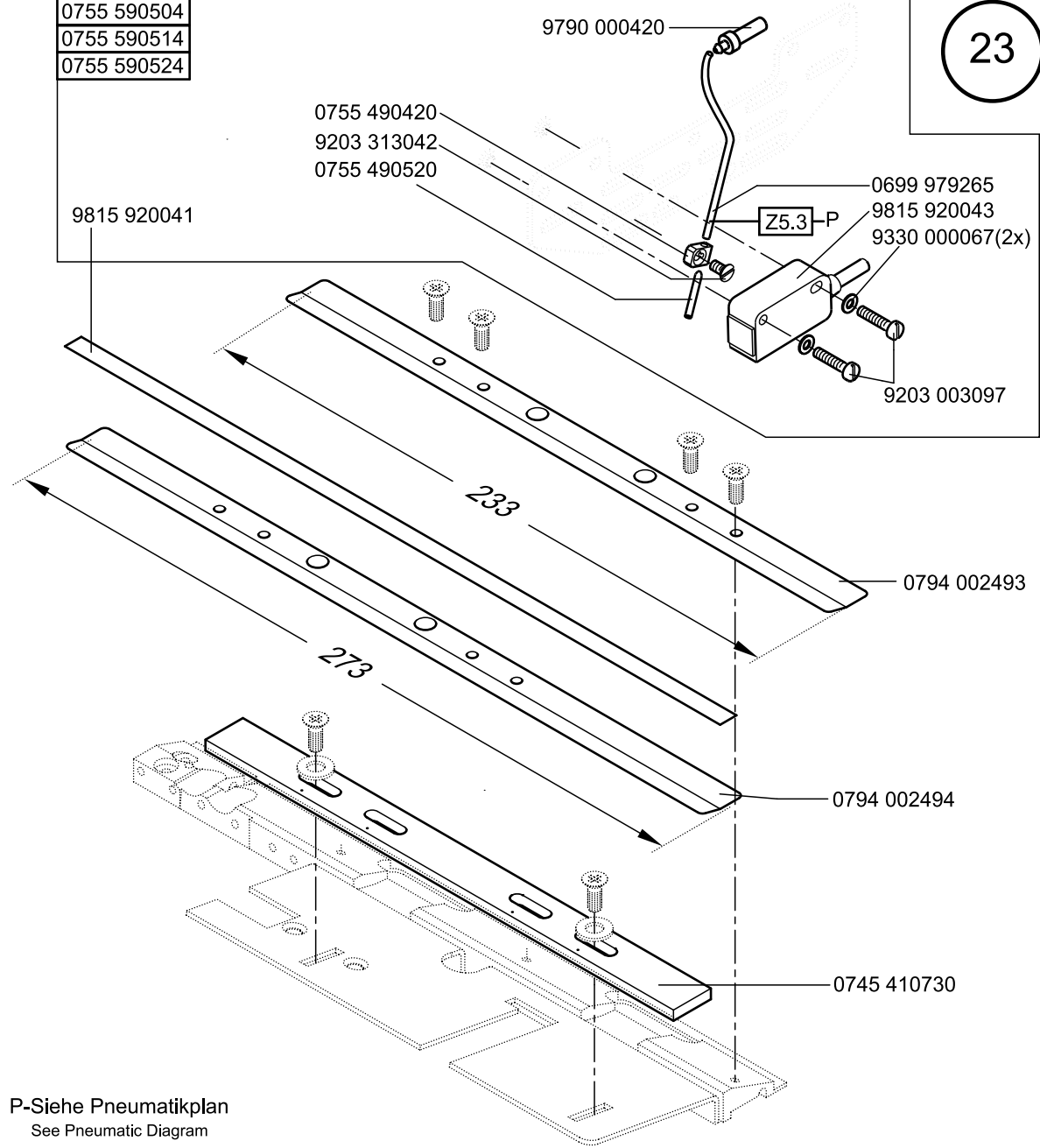
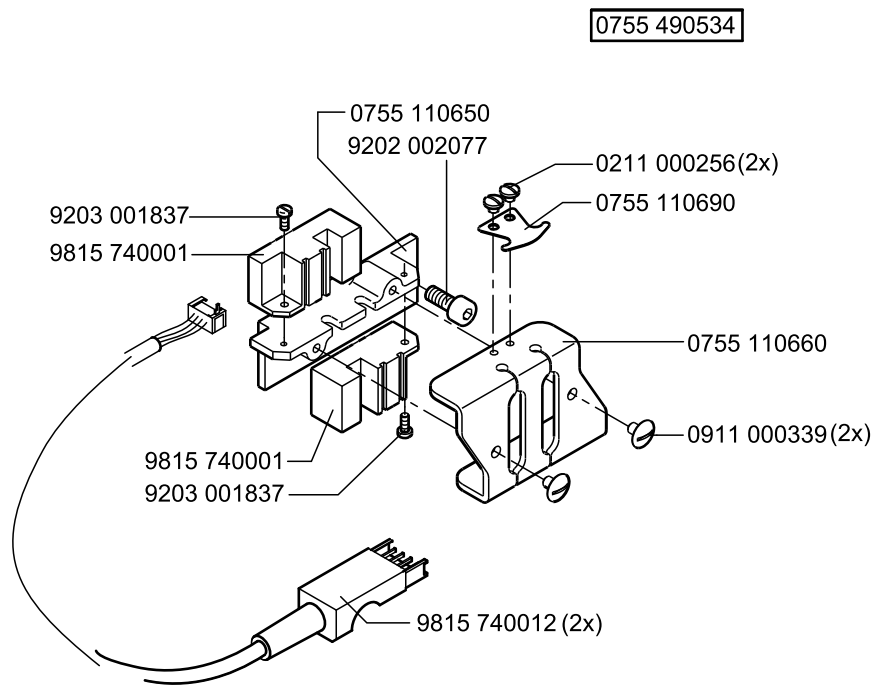




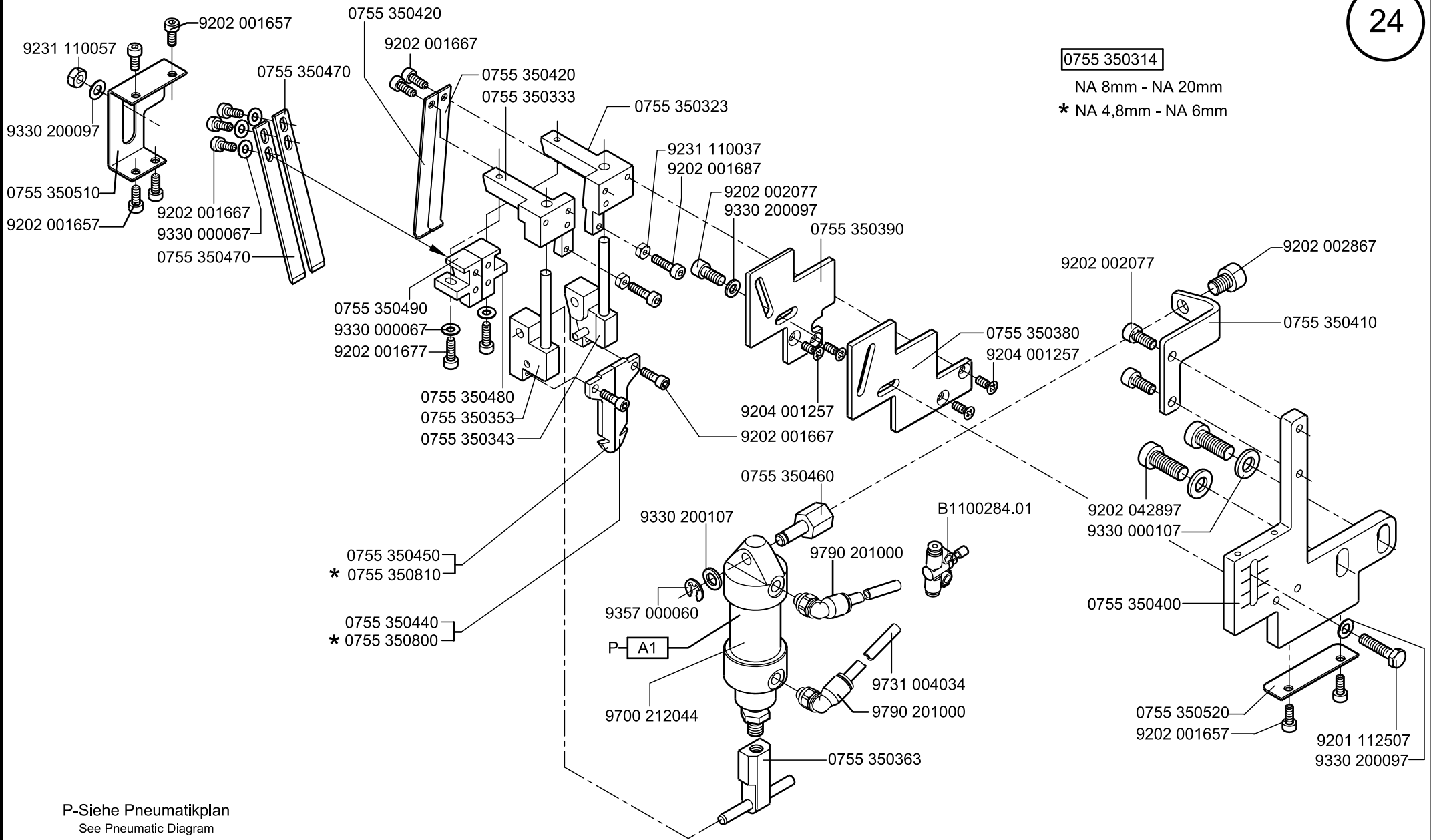
P-Siehe Pneumatikplan  
See Pneumatic Diagram

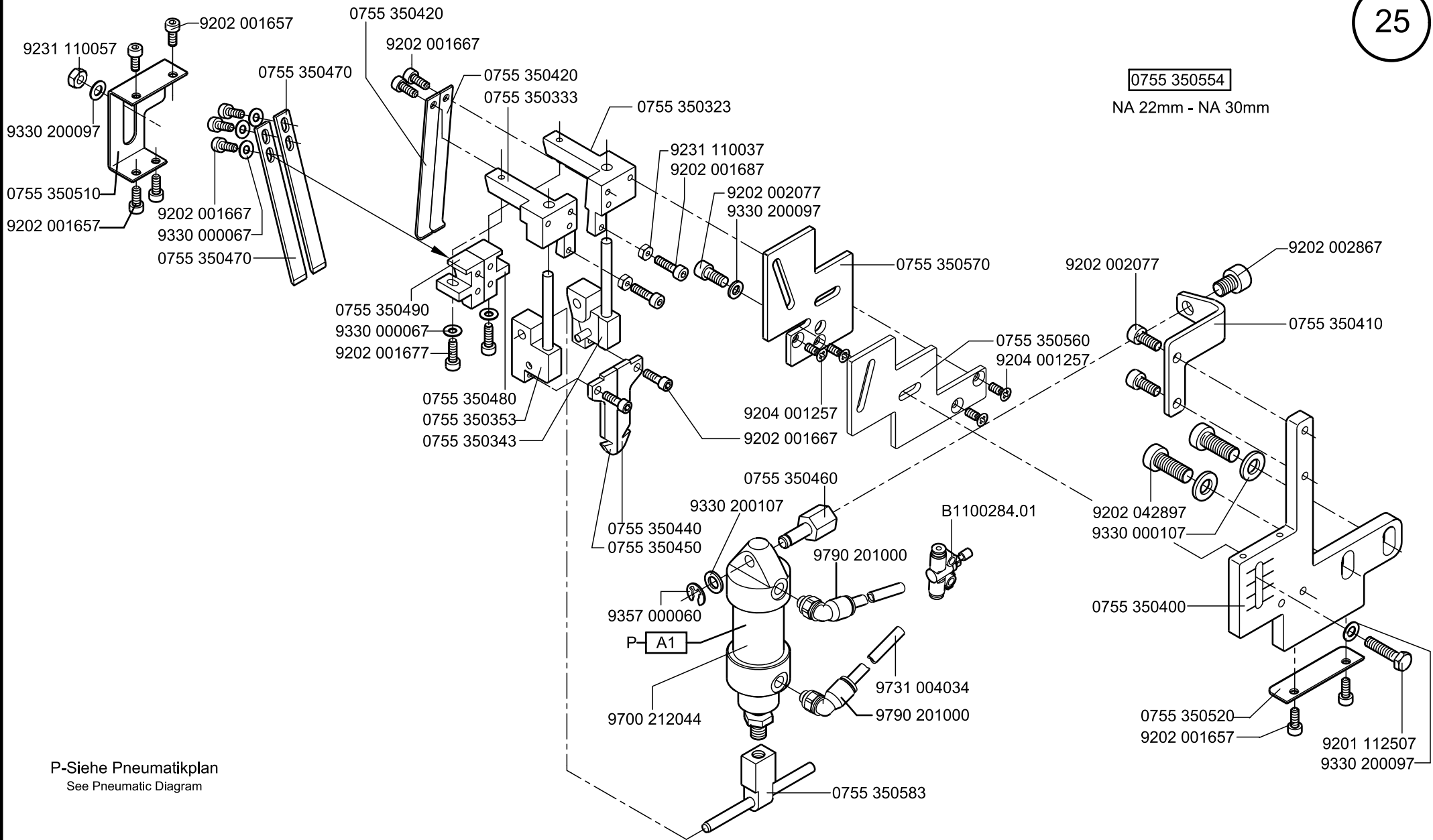


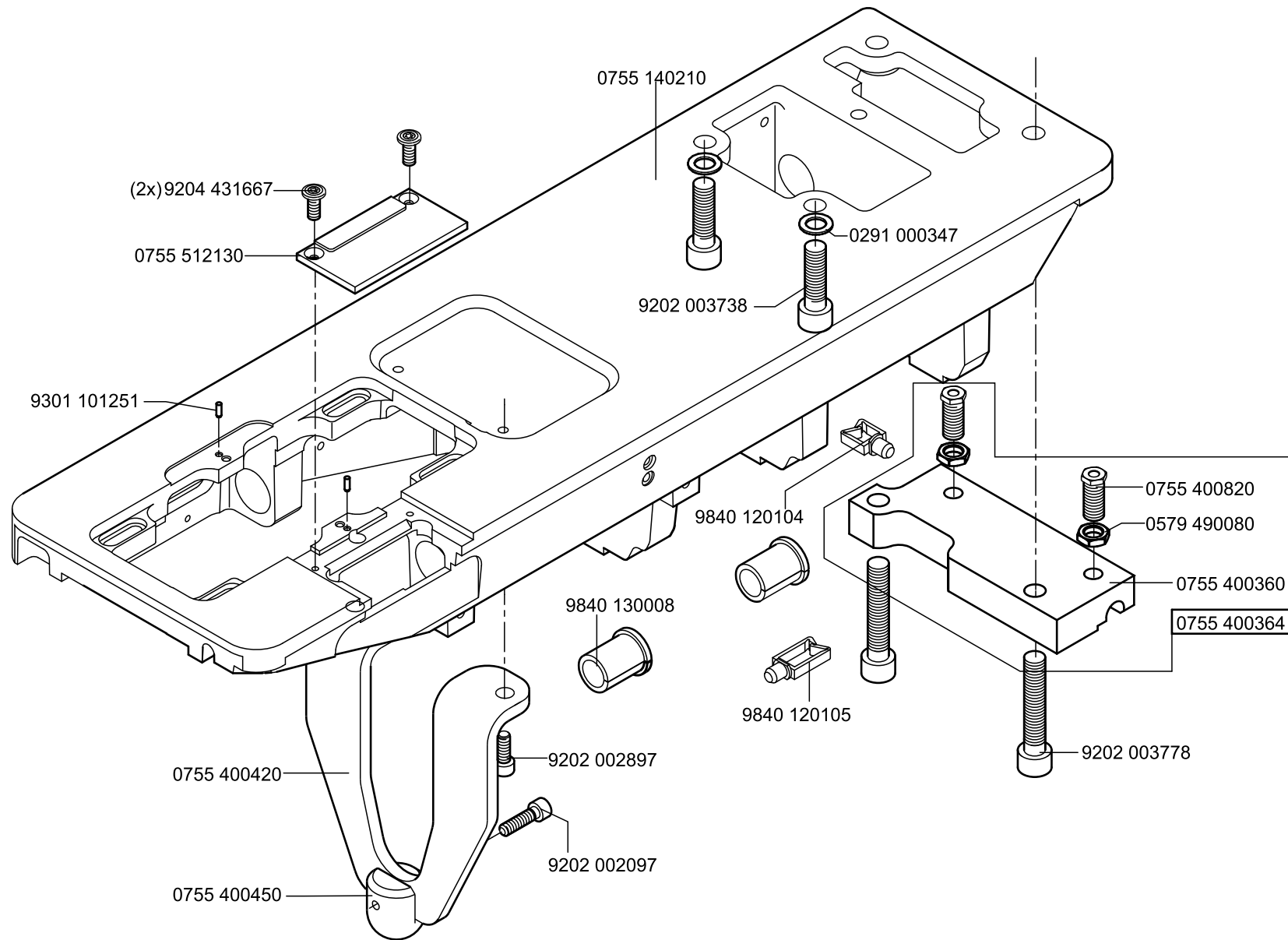
0755 590504  
 0755 590514  
 0755 590524

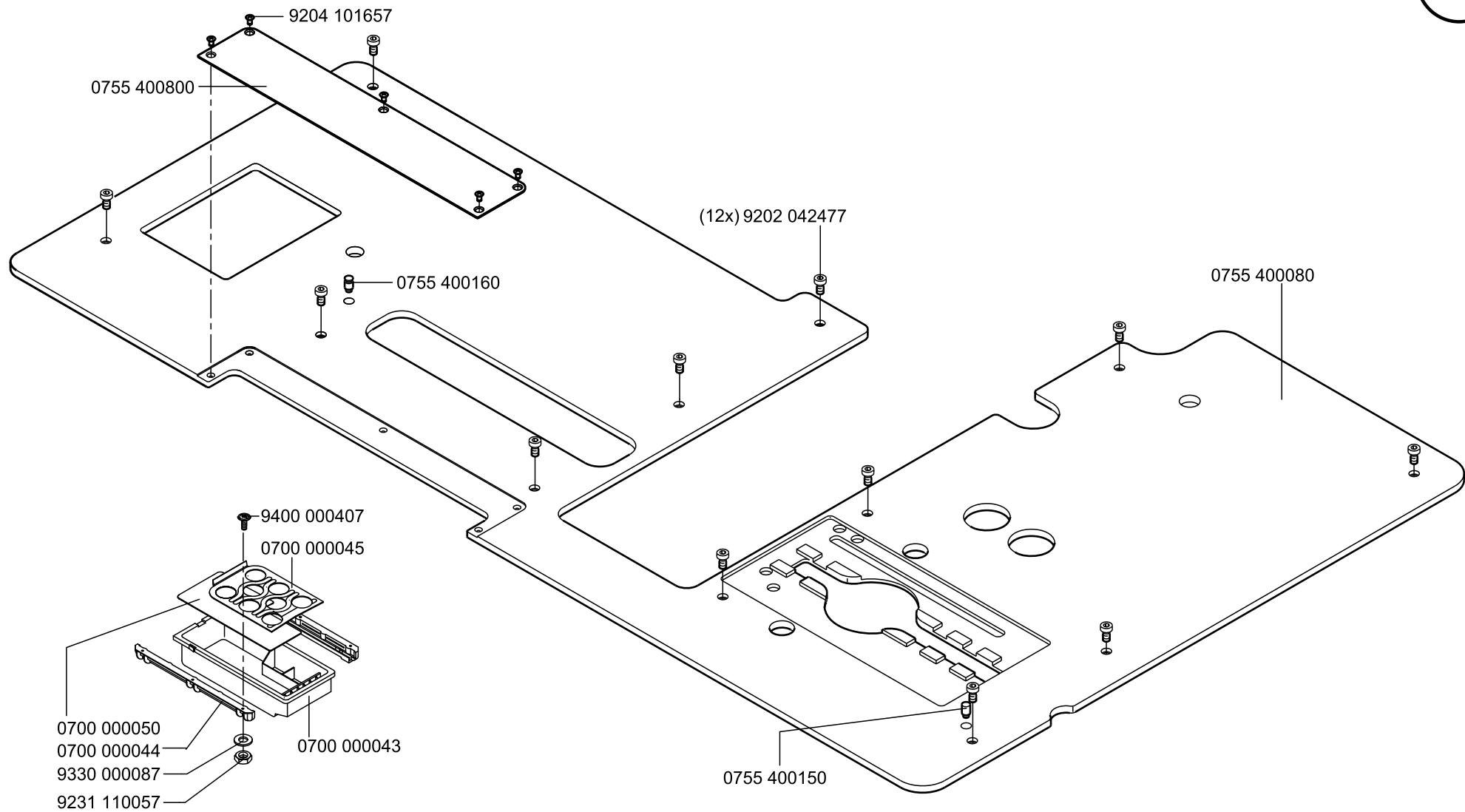


P-Siehe Pneumatikplan  
 See Pneumatic Diagram

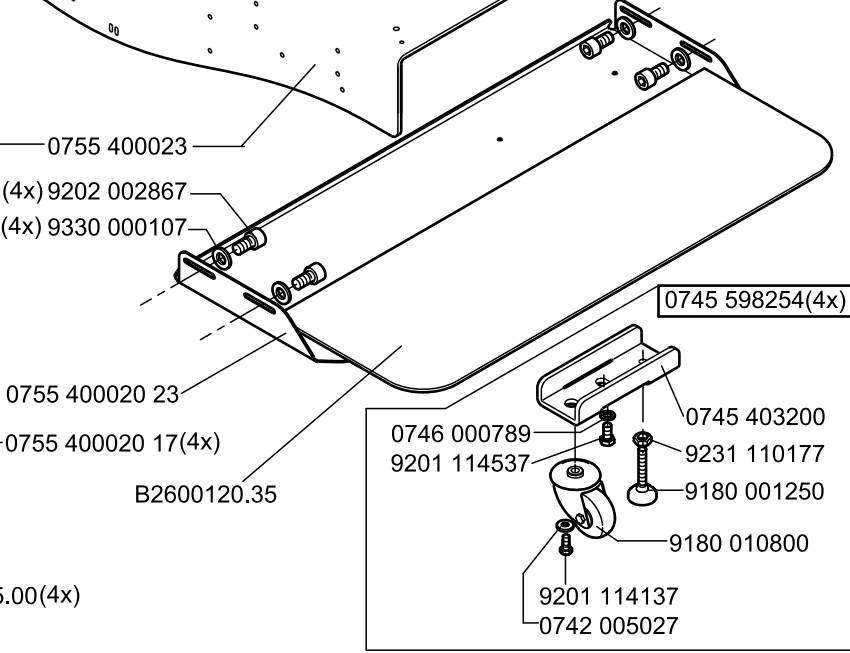
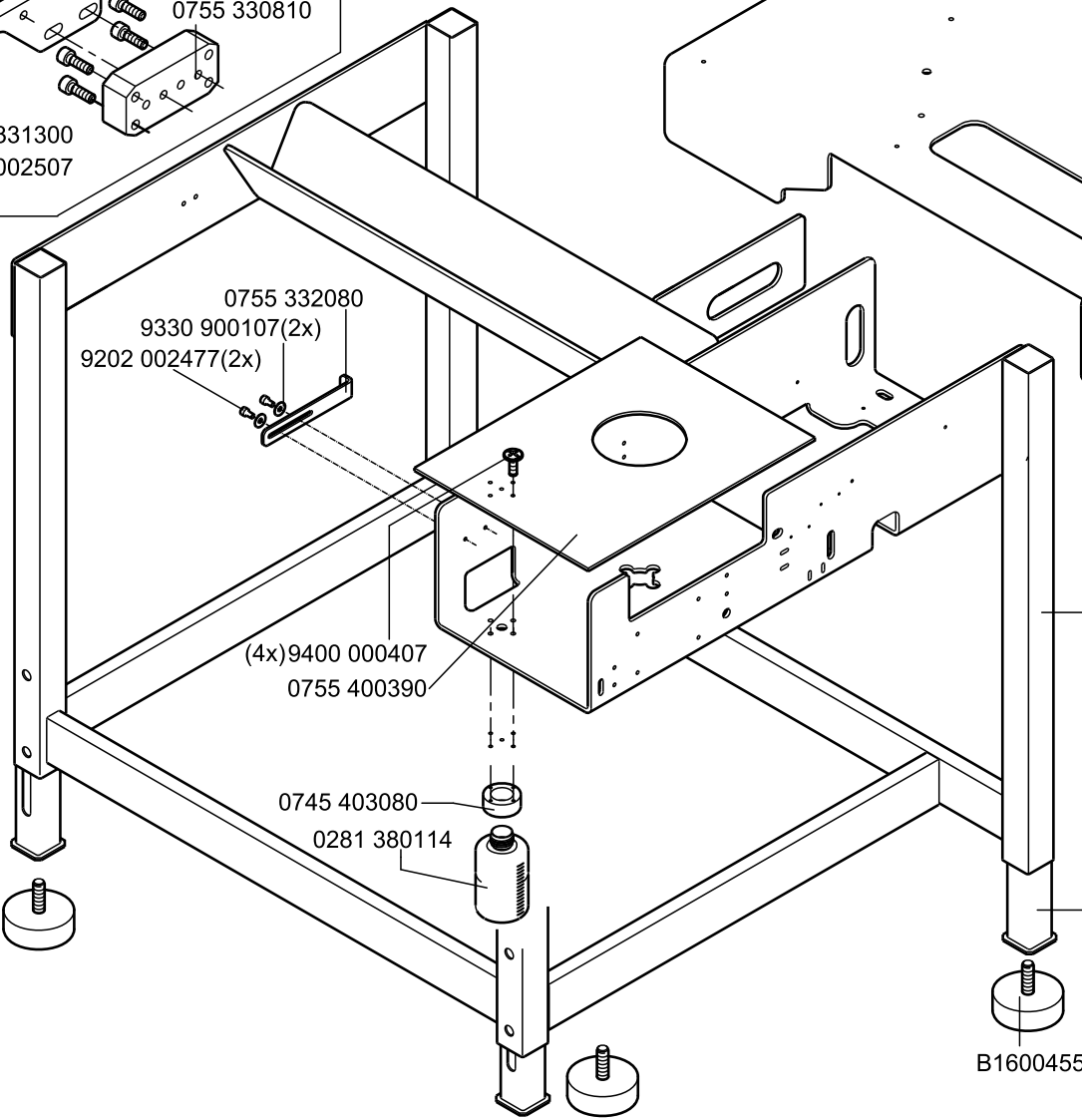
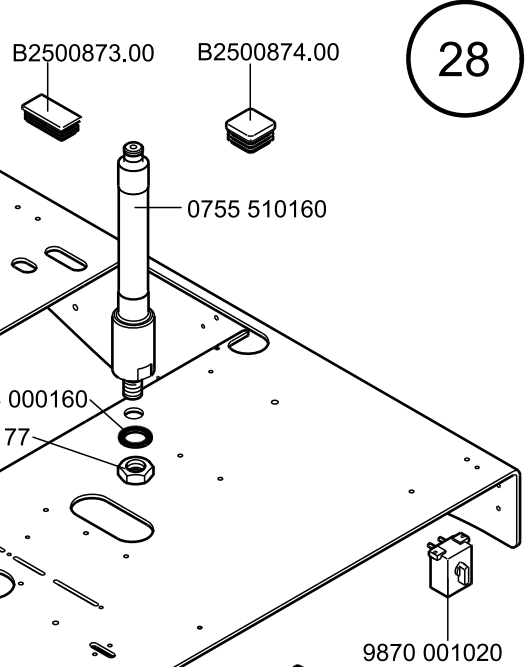
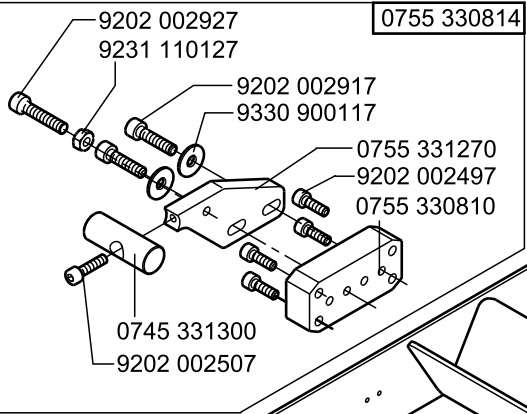


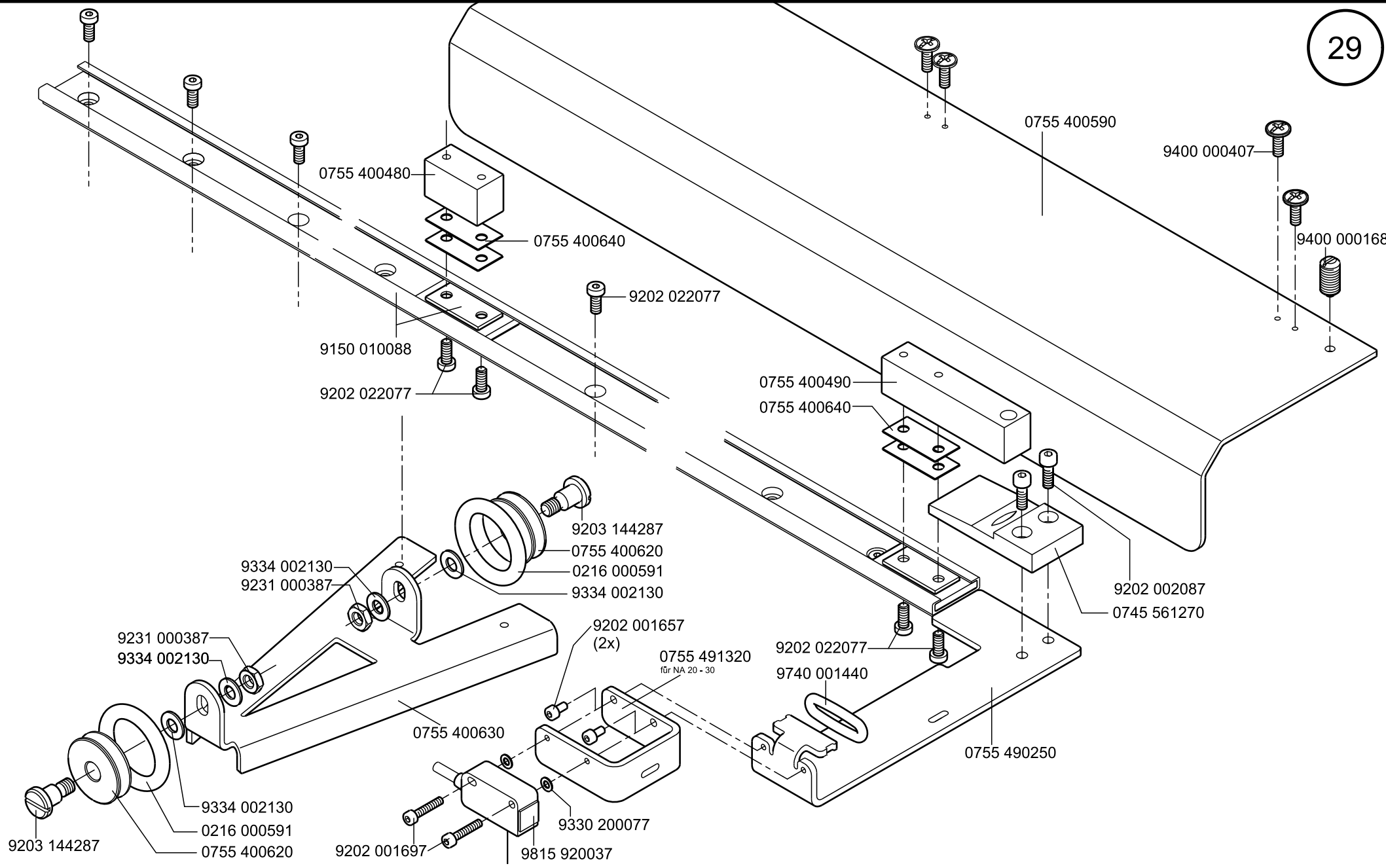


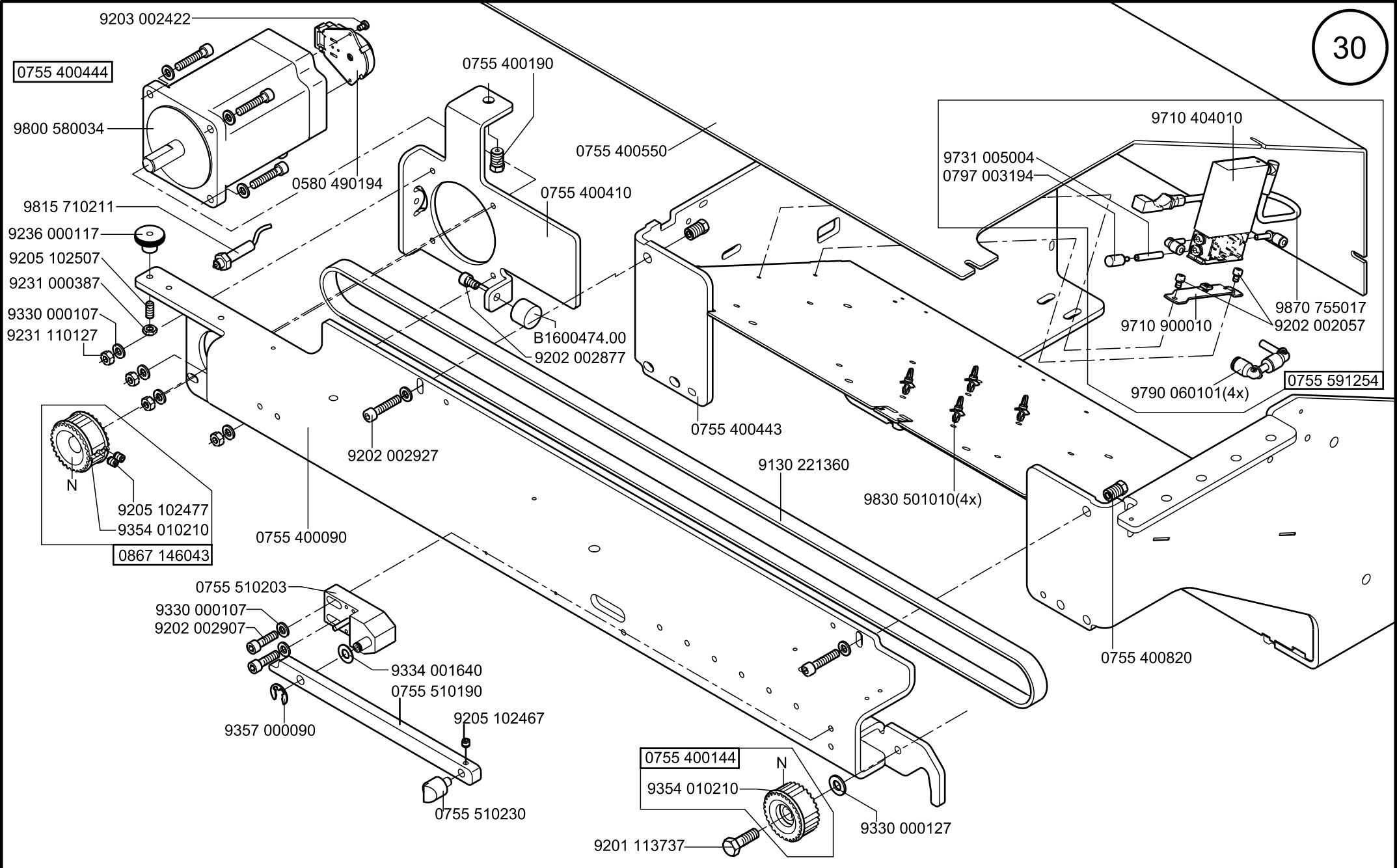












0755 400444

9800 580034

9815 710211

9236 000117

9205 102507

9231 000387

9330 000107

9231 110127

9205 102477

9354 010210

0867 146043

0755 400090

0755 510203

9330 000107

9202 002907

9334 001640

0755 510190

9357 000090

9205 102467

0755 510230

9201 113737

9203 002422

0755 400190

0755 400550

0755 400410

B1600474.00

9202 002877

0755 400443

9130 221360

9380 501010(4x)

9731 005004  
0797 003194

9710 404010

9710 900010

9870 755017

9202 002057

9790 060101(4x)

0755 591254

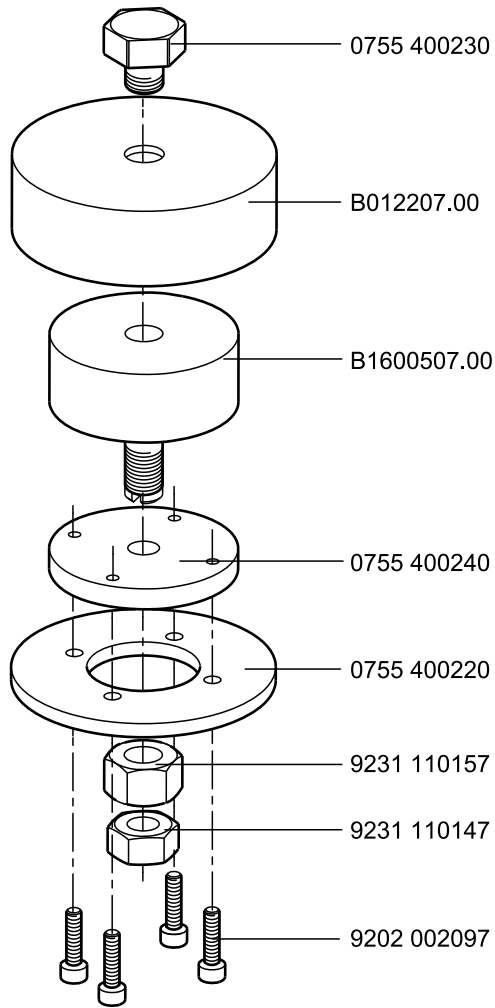
0755 400820

0755 400144

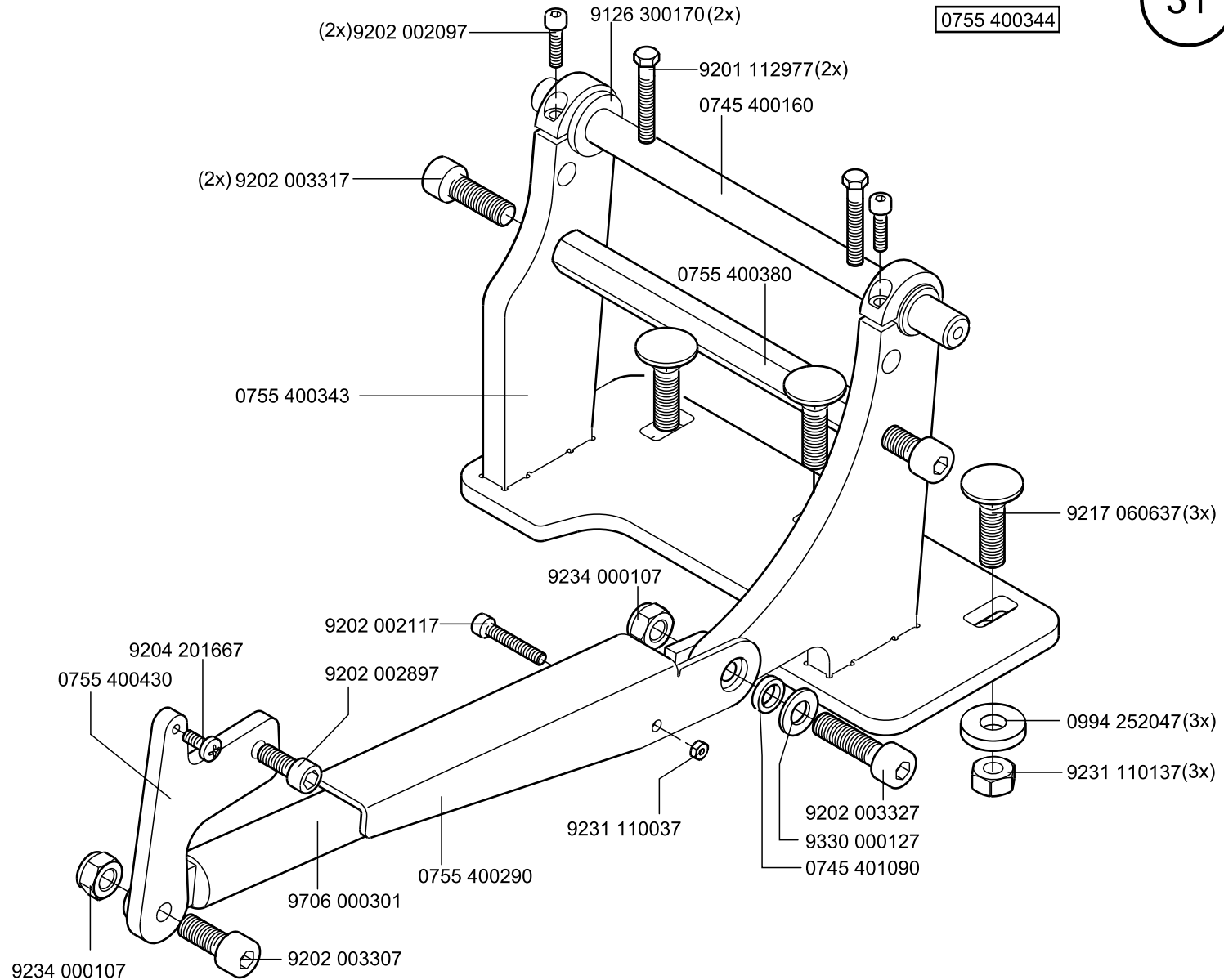
9354 010210

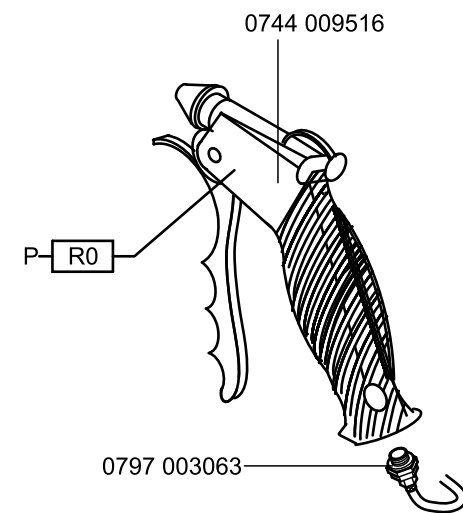
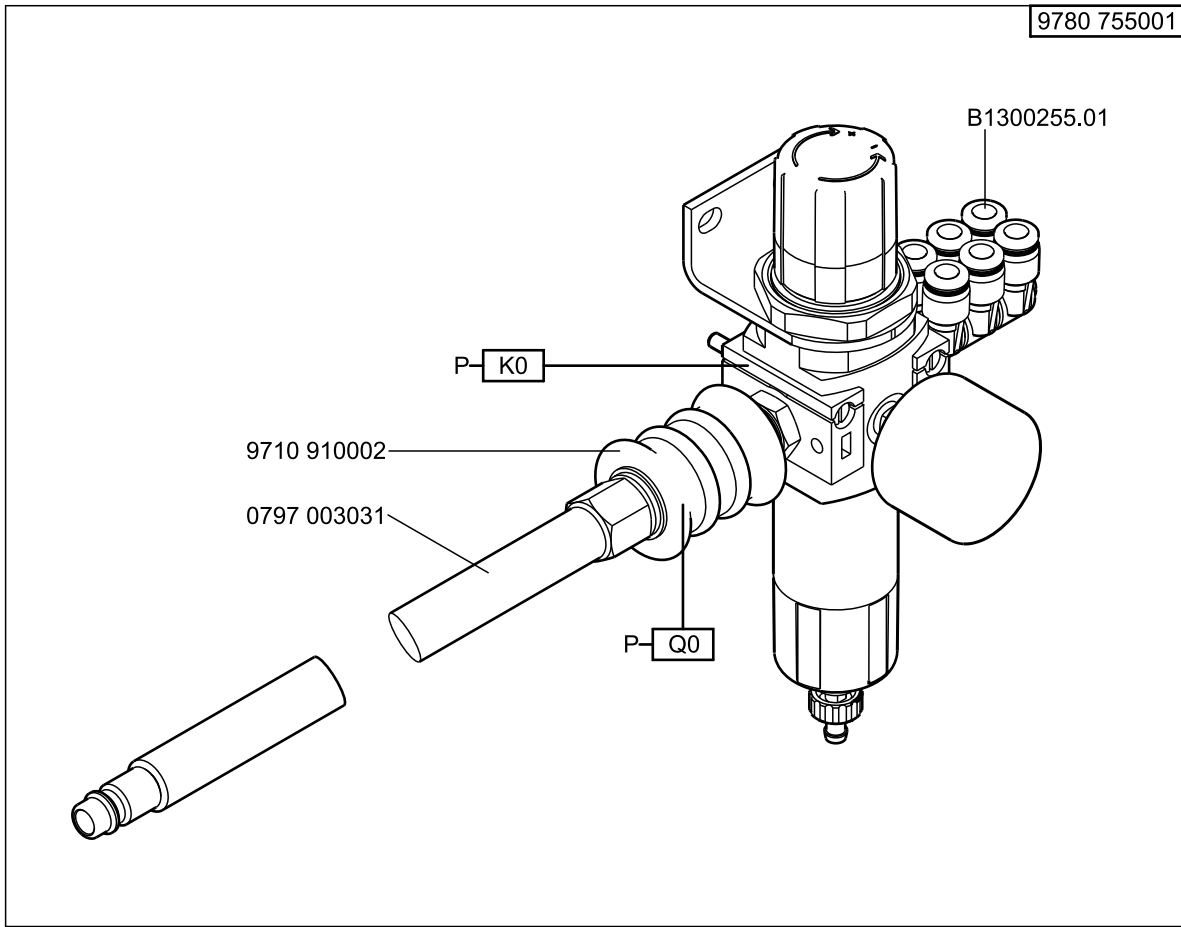
9330 000127

0755 400654

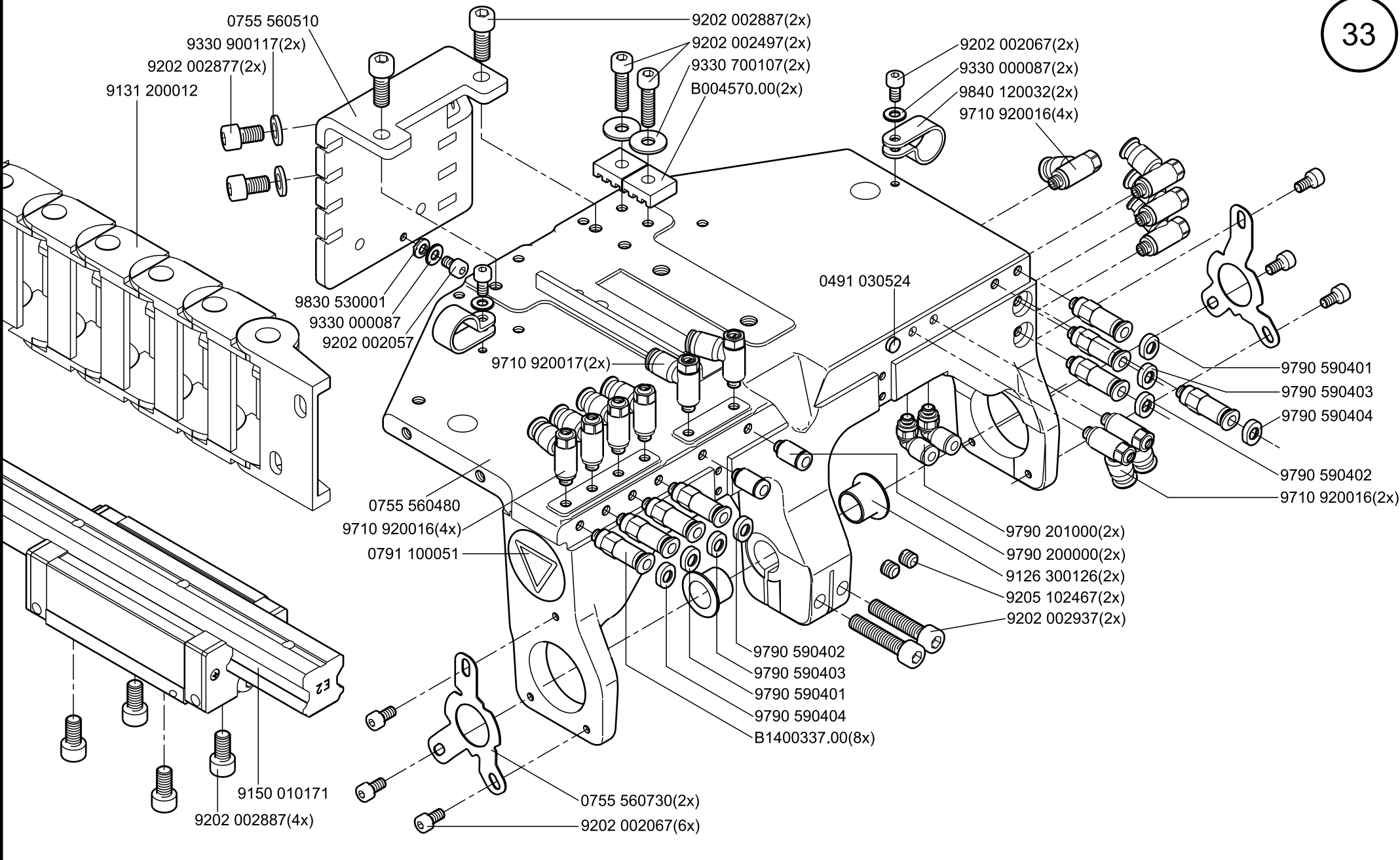


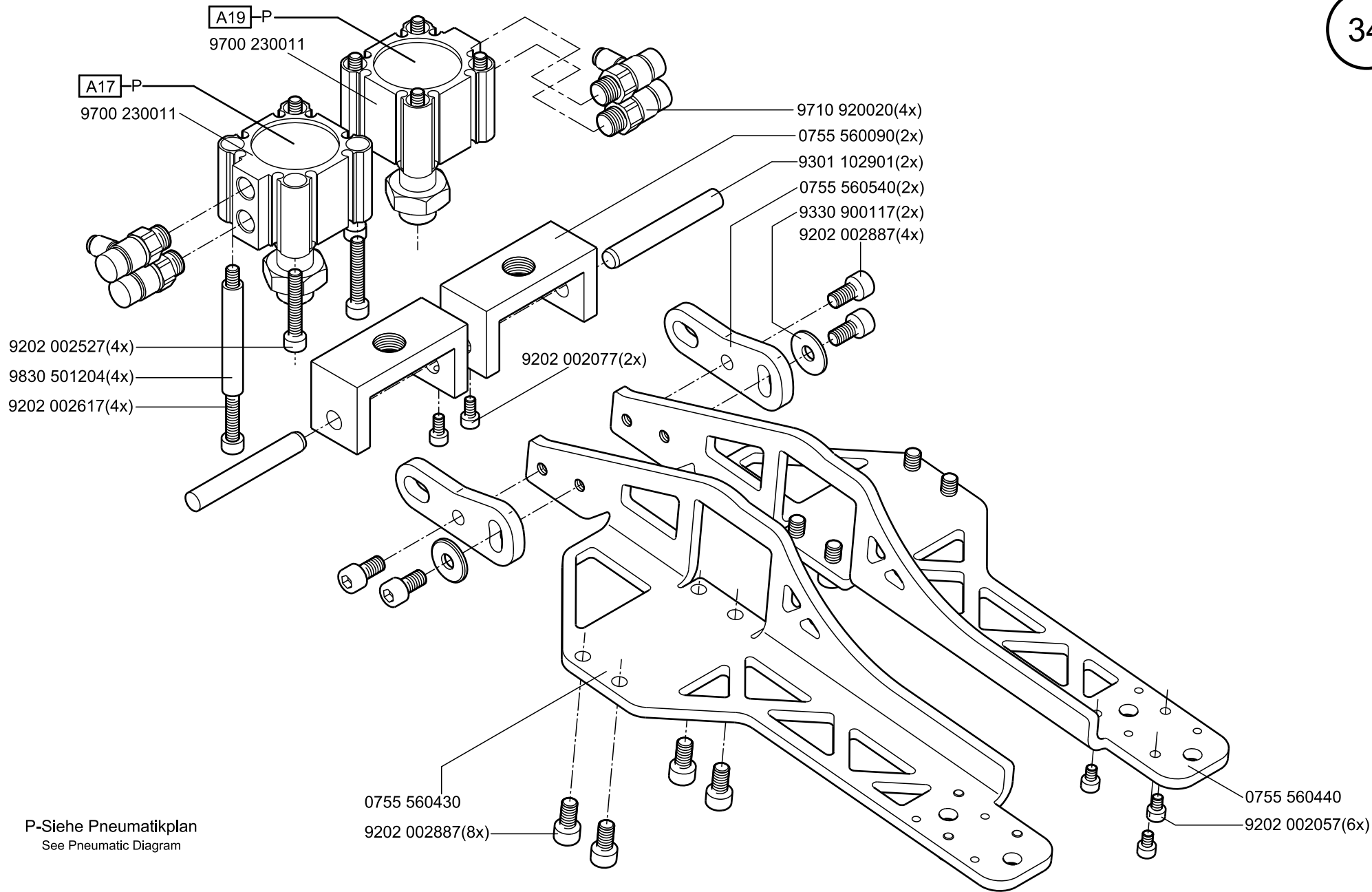
0755 400344



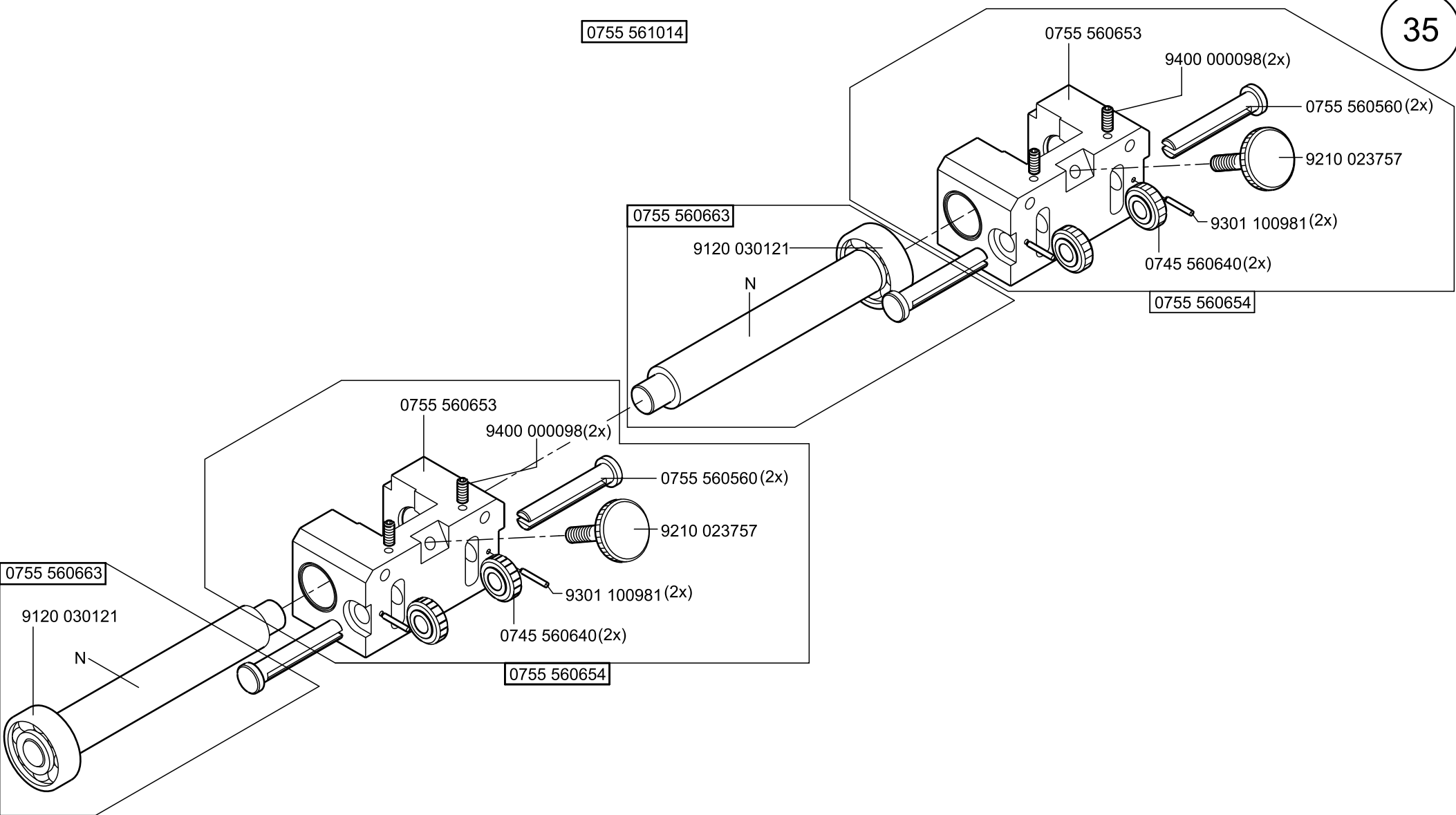


P-Siehe Pneumatikplan  
See Pneumatic Diagram

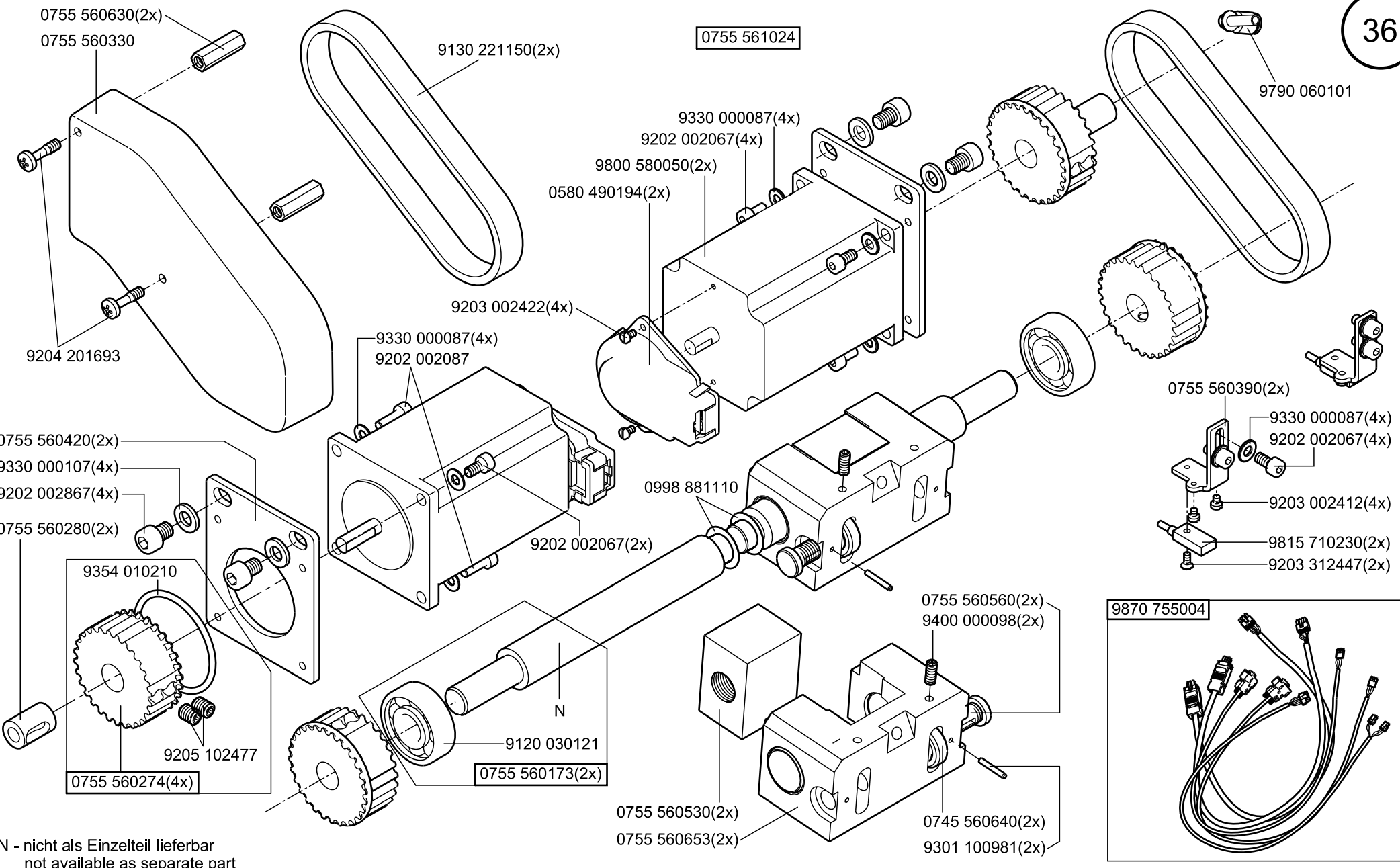




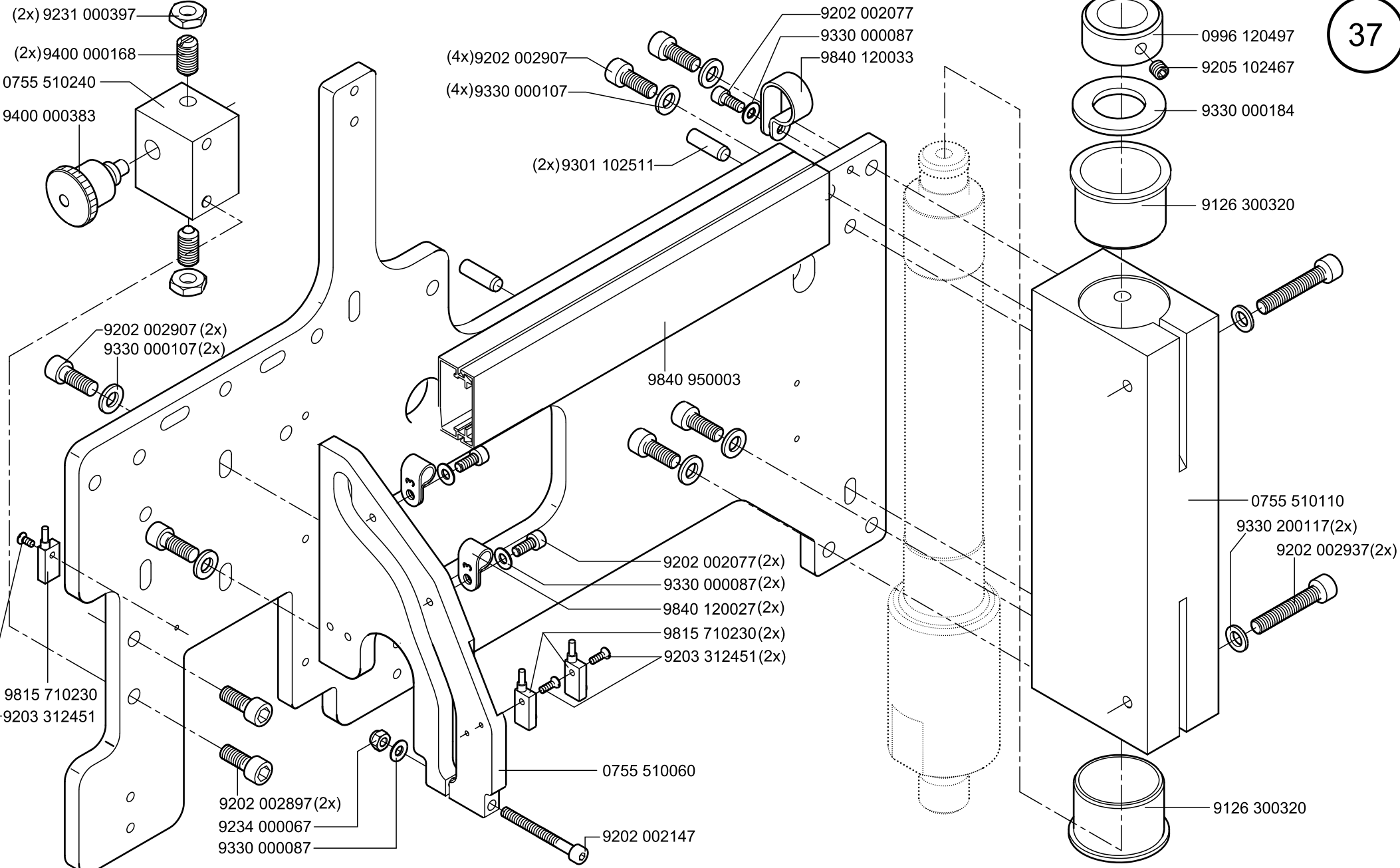
P-Siehe Pneumatikplan  
See Pneumatic Diagram

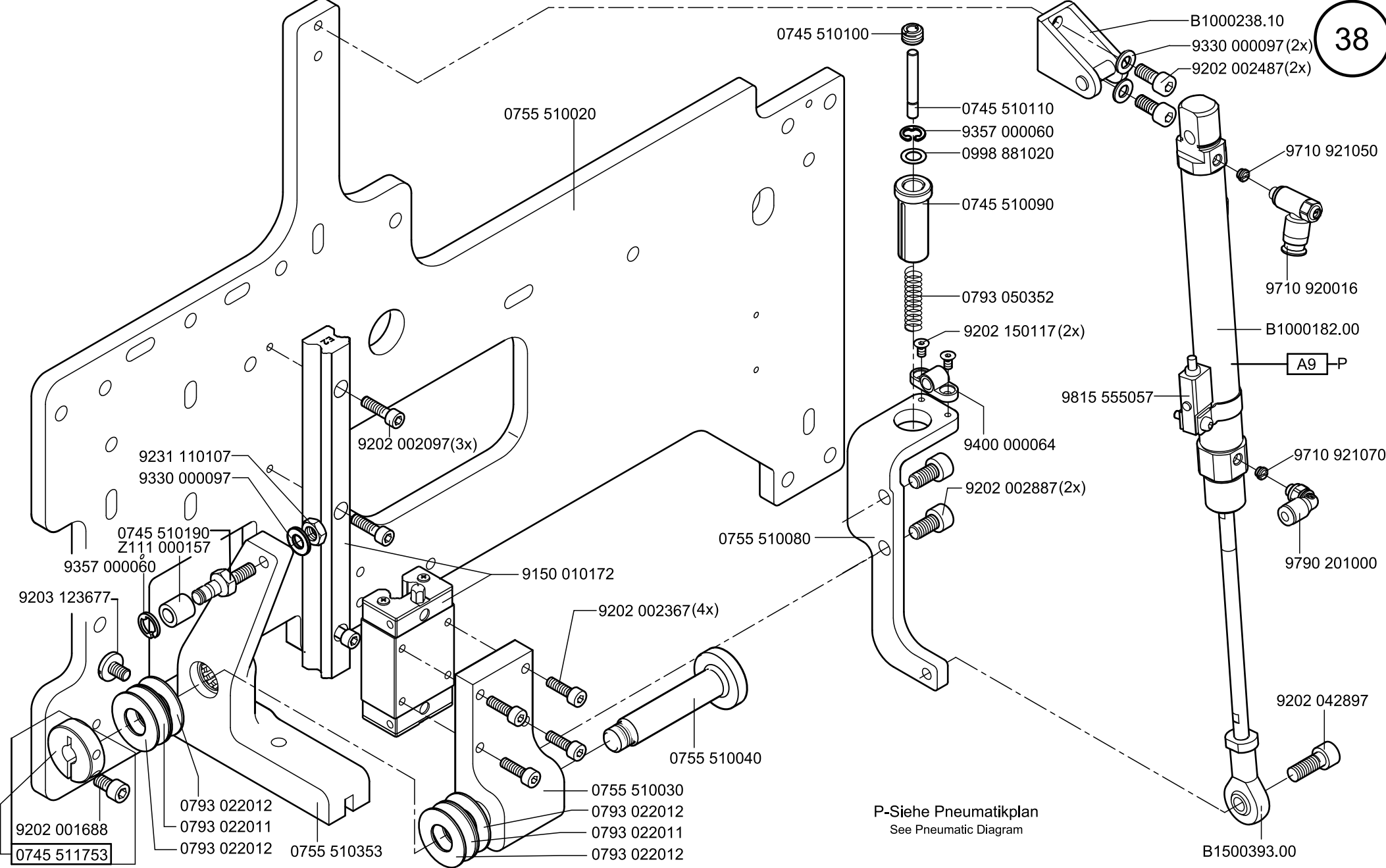




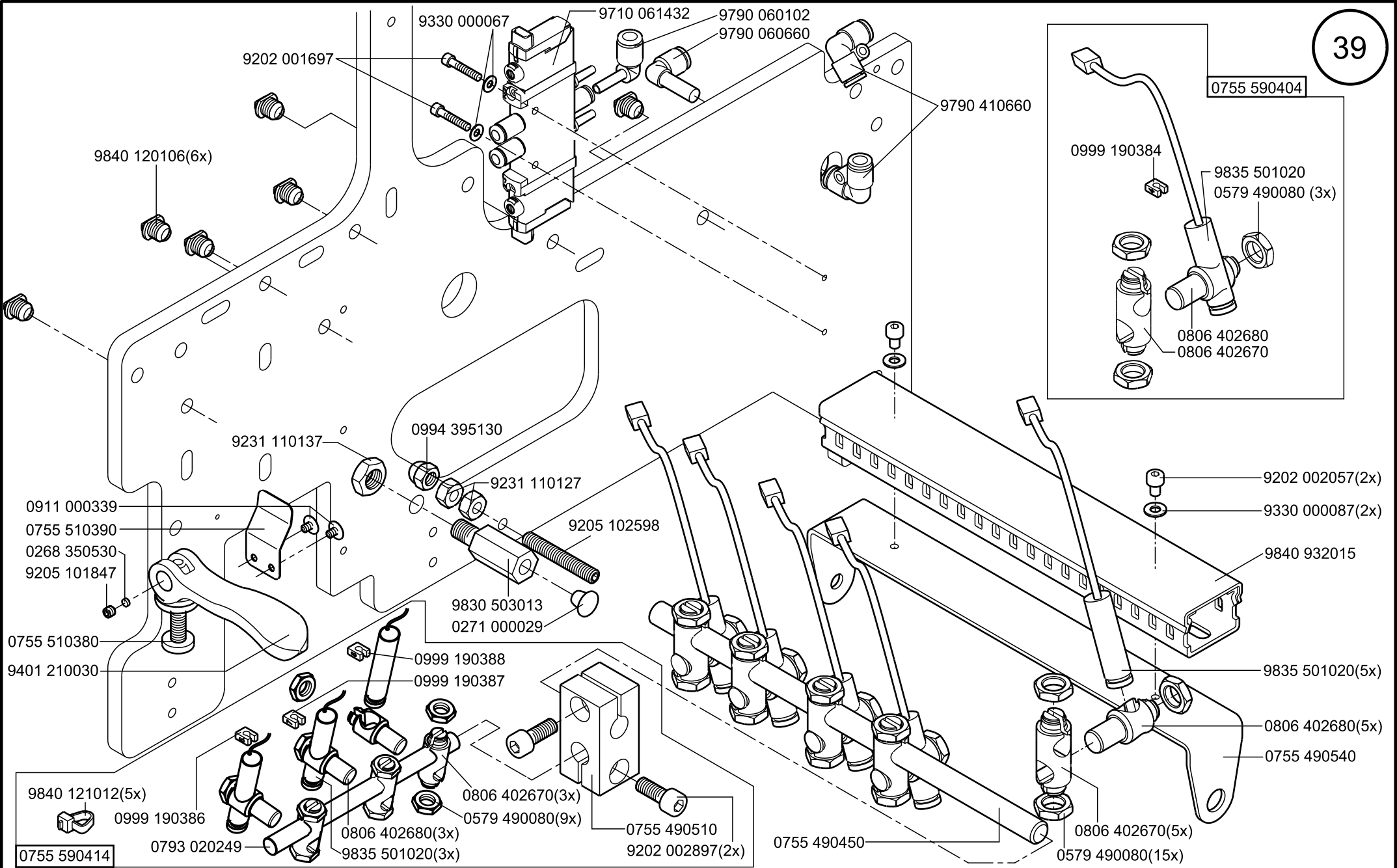


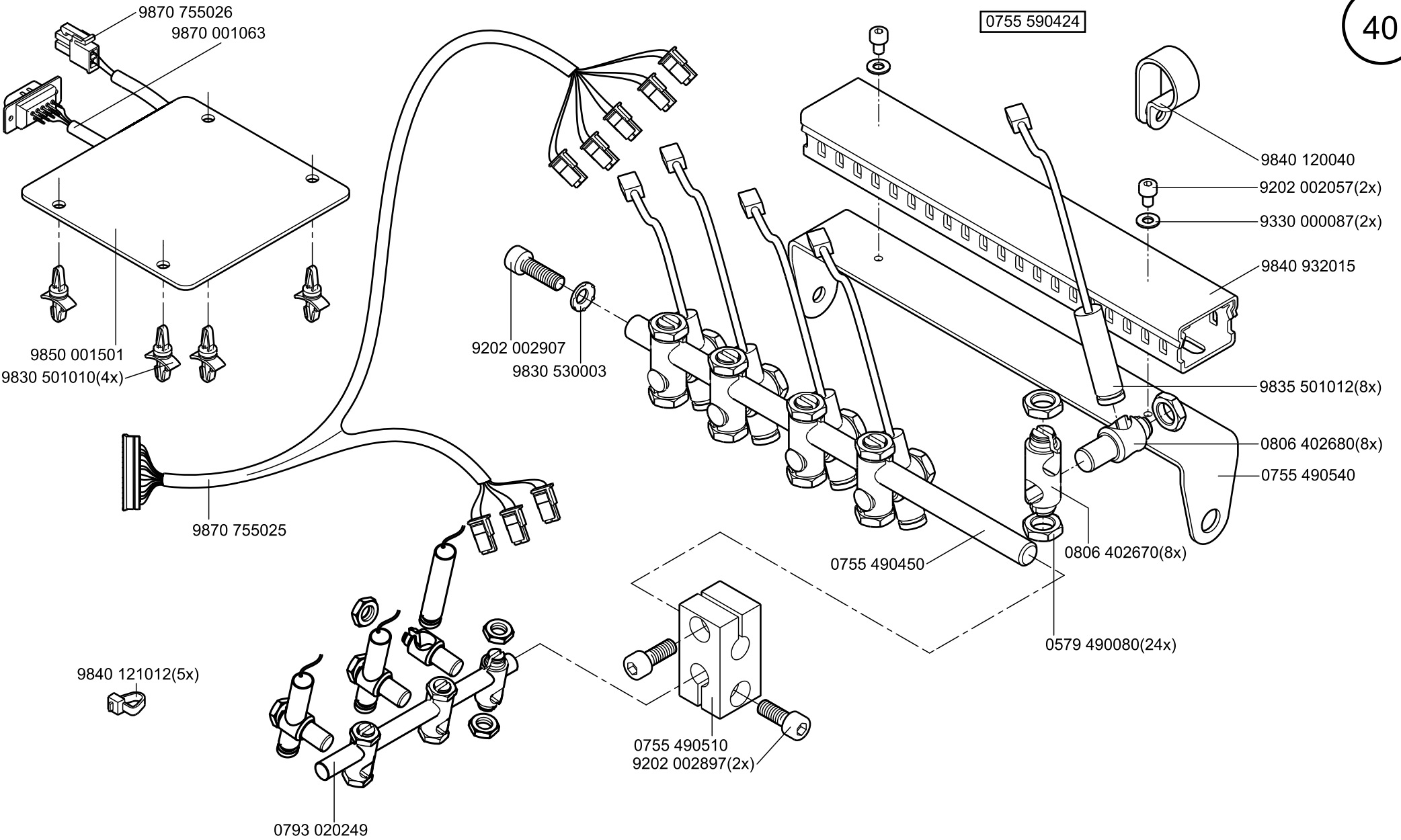
N - nicht als Einzelteil lieferbar  
not available as separate part

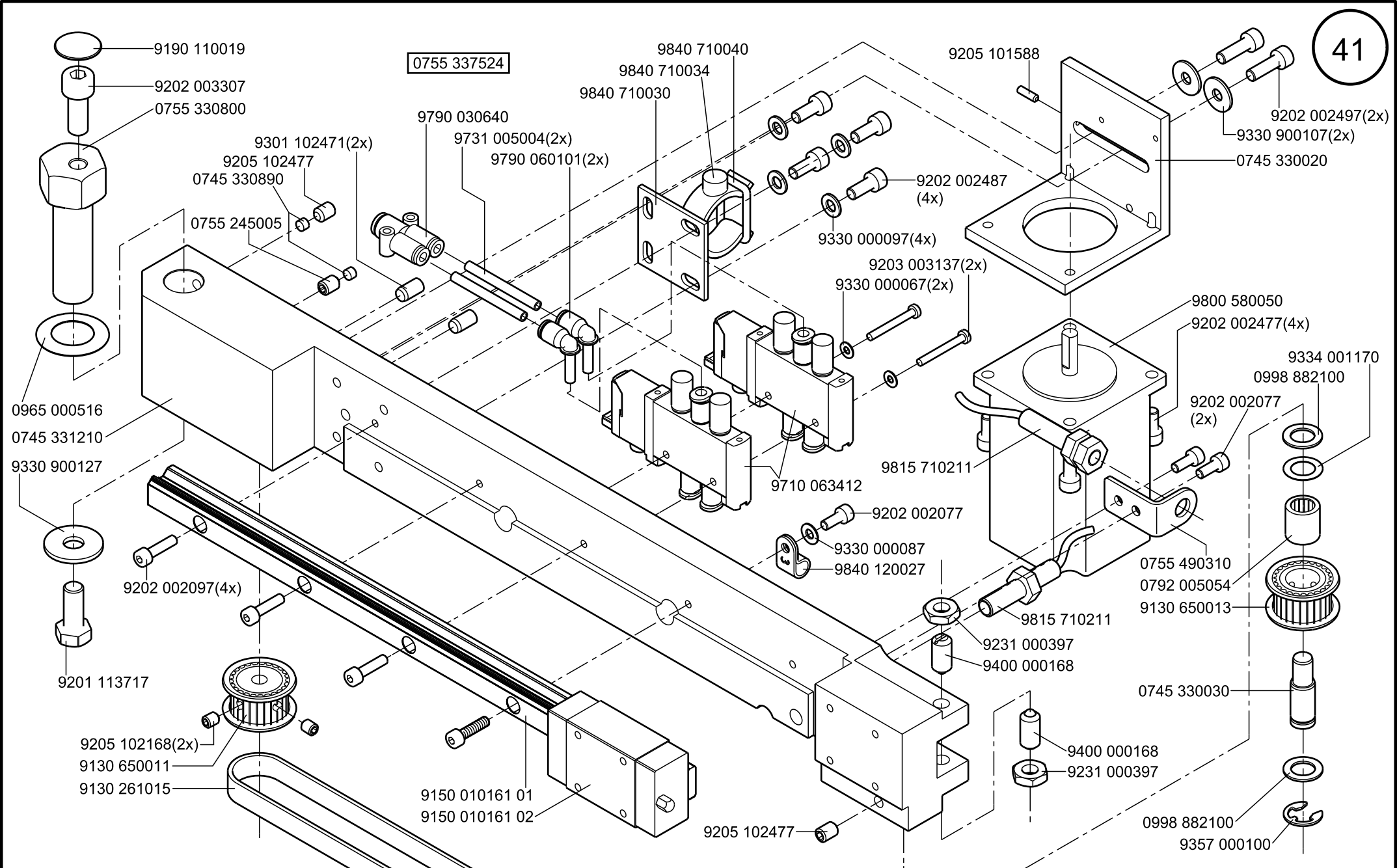




P-Siehe Pneumatikplan  
See Pneumatic Diagram

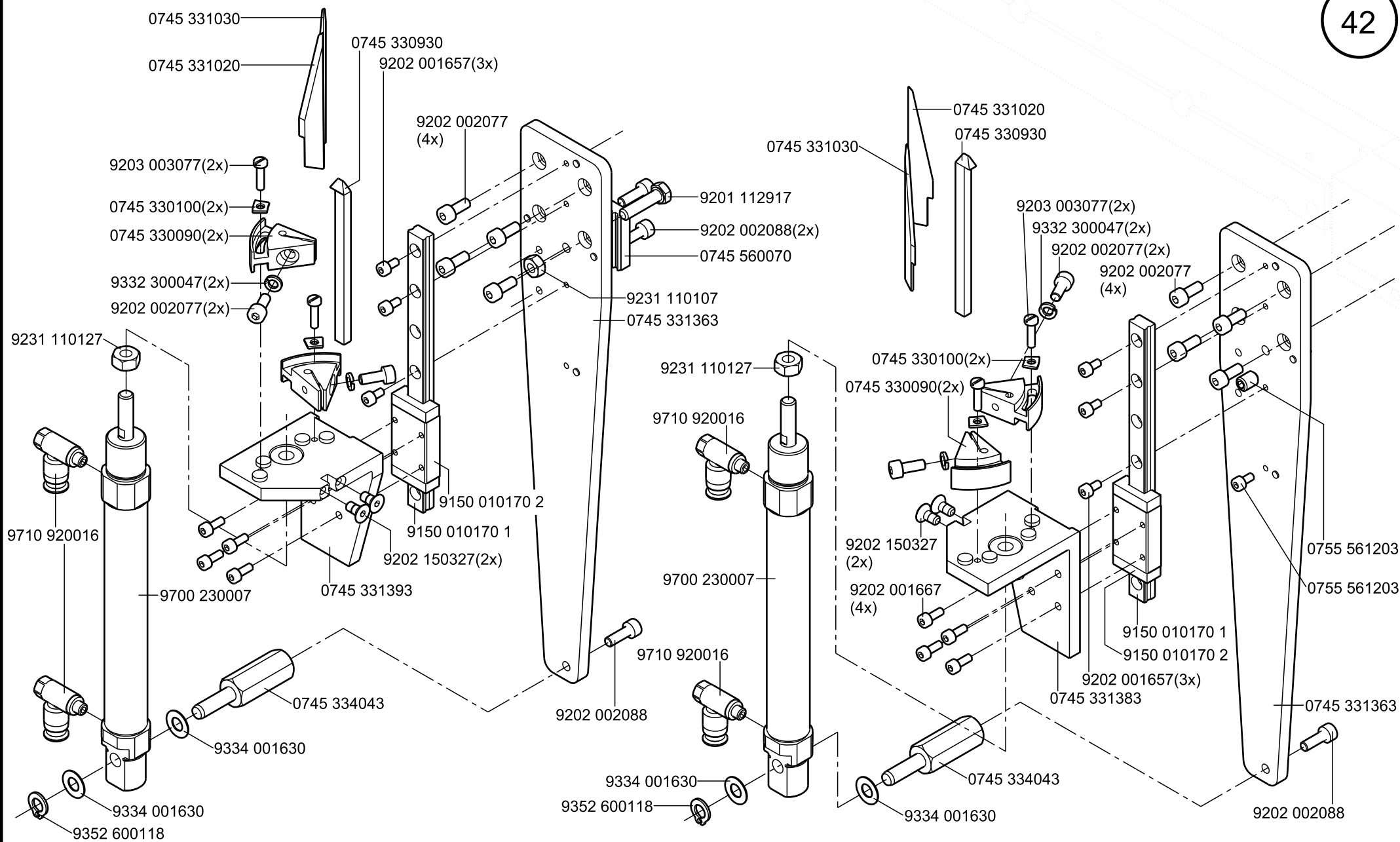


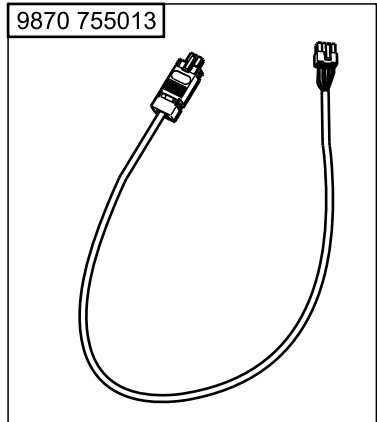
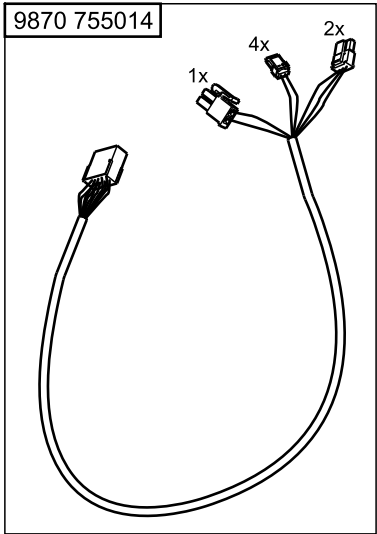
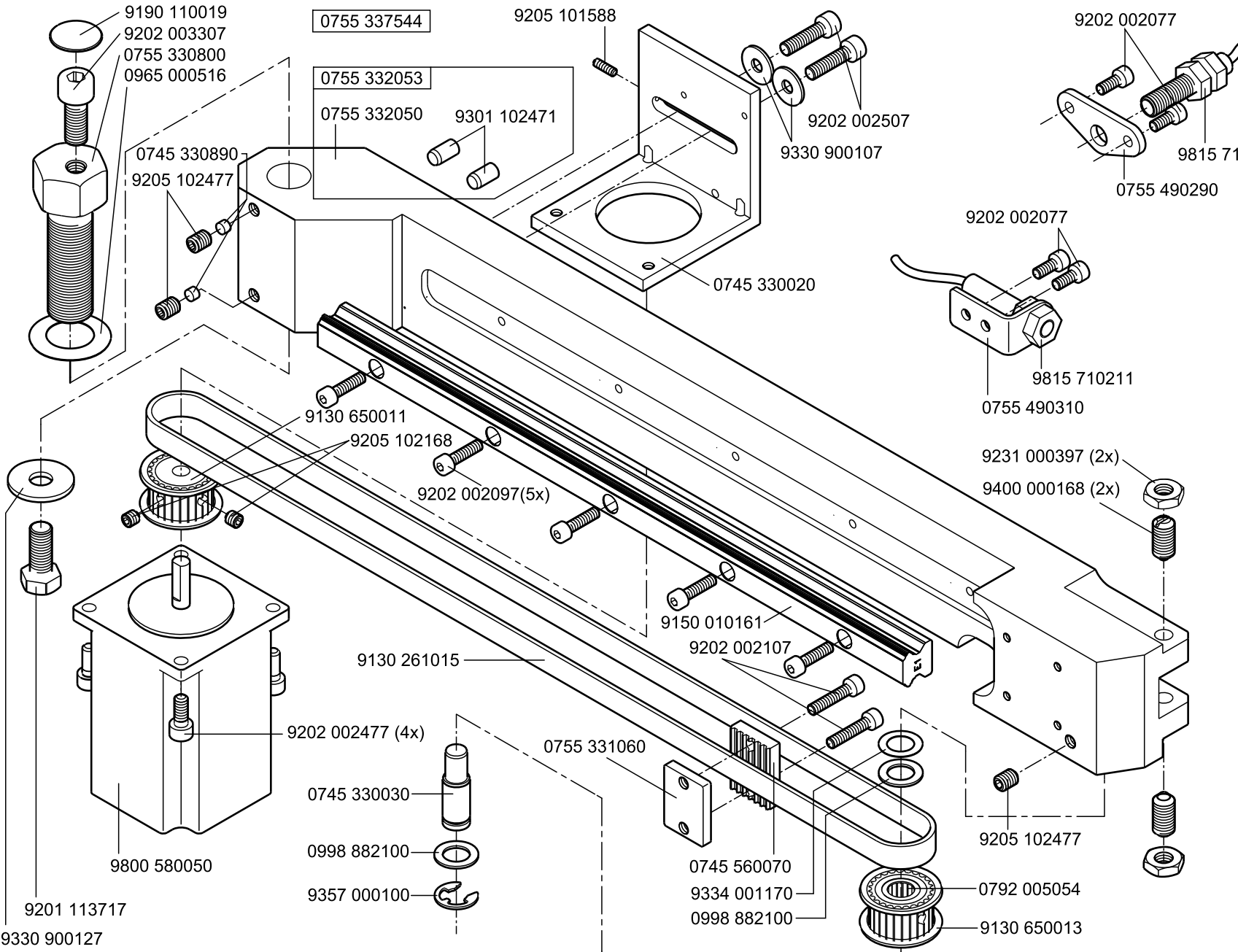




Scale 50 %

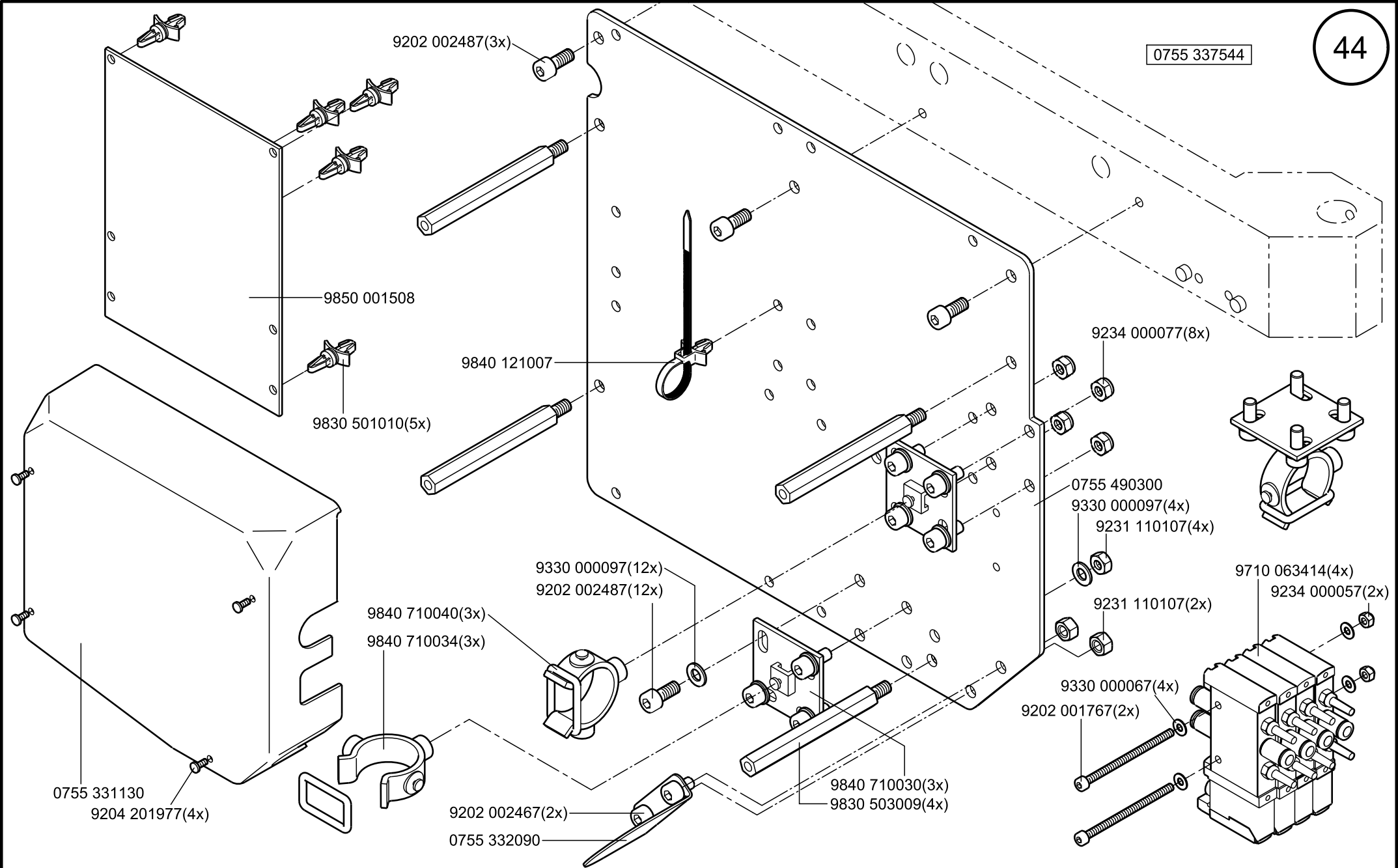
# CI. 755 A/756 A

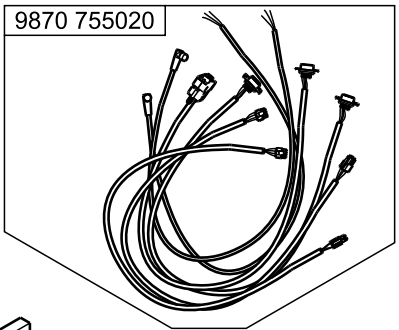




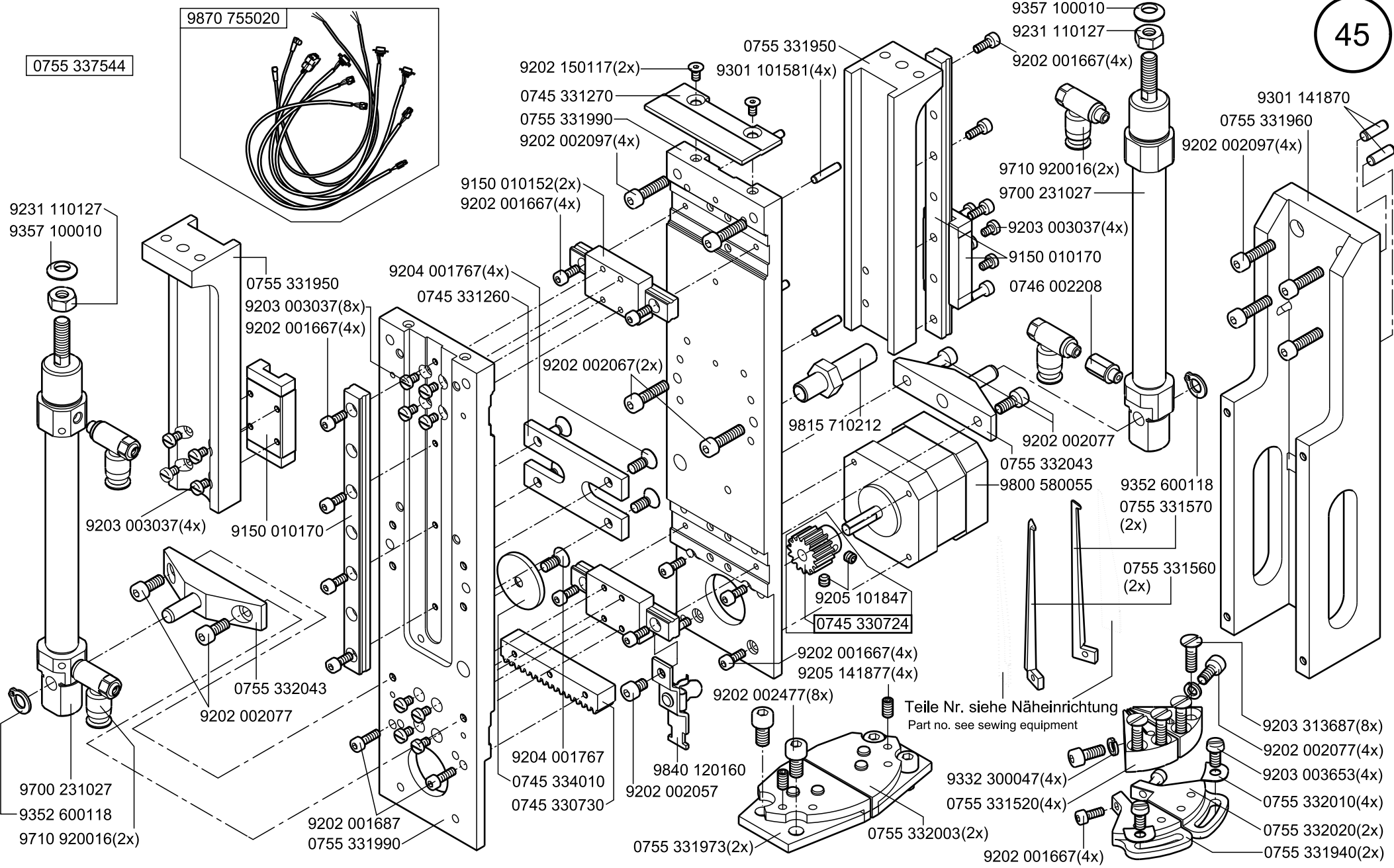


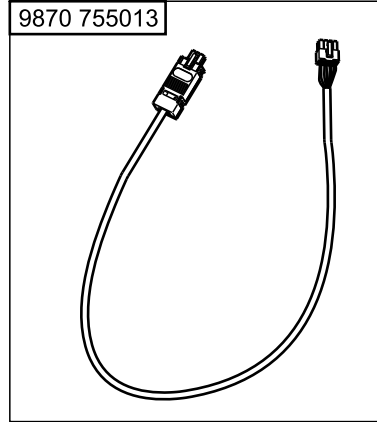
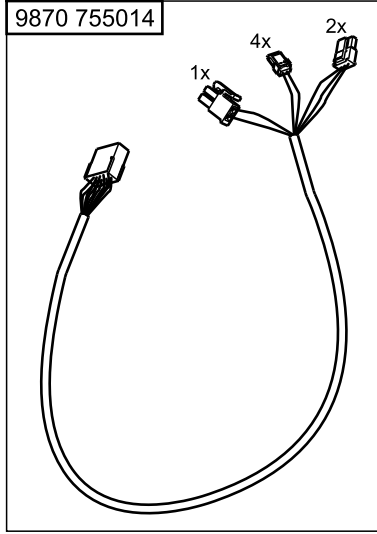
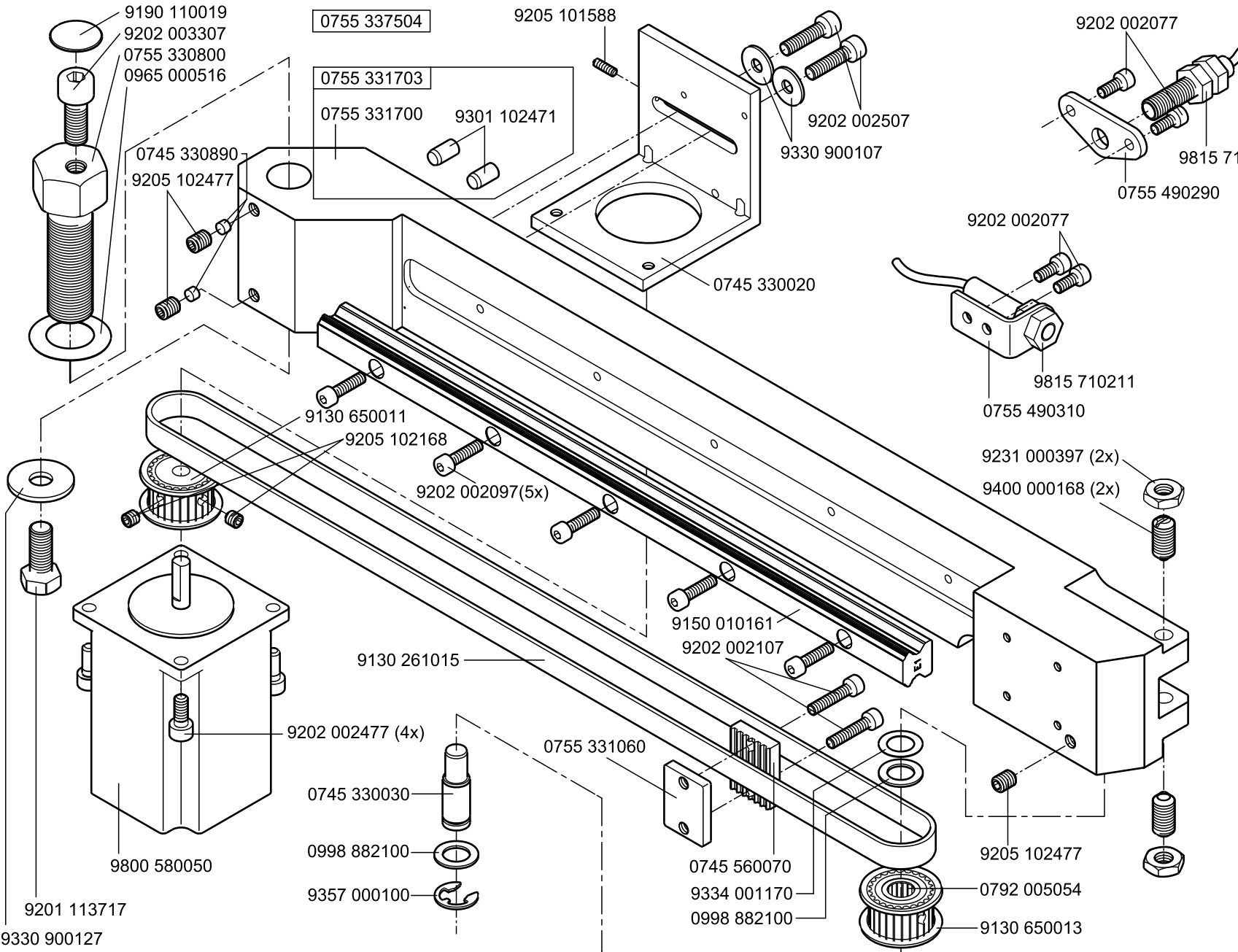
0755 337544

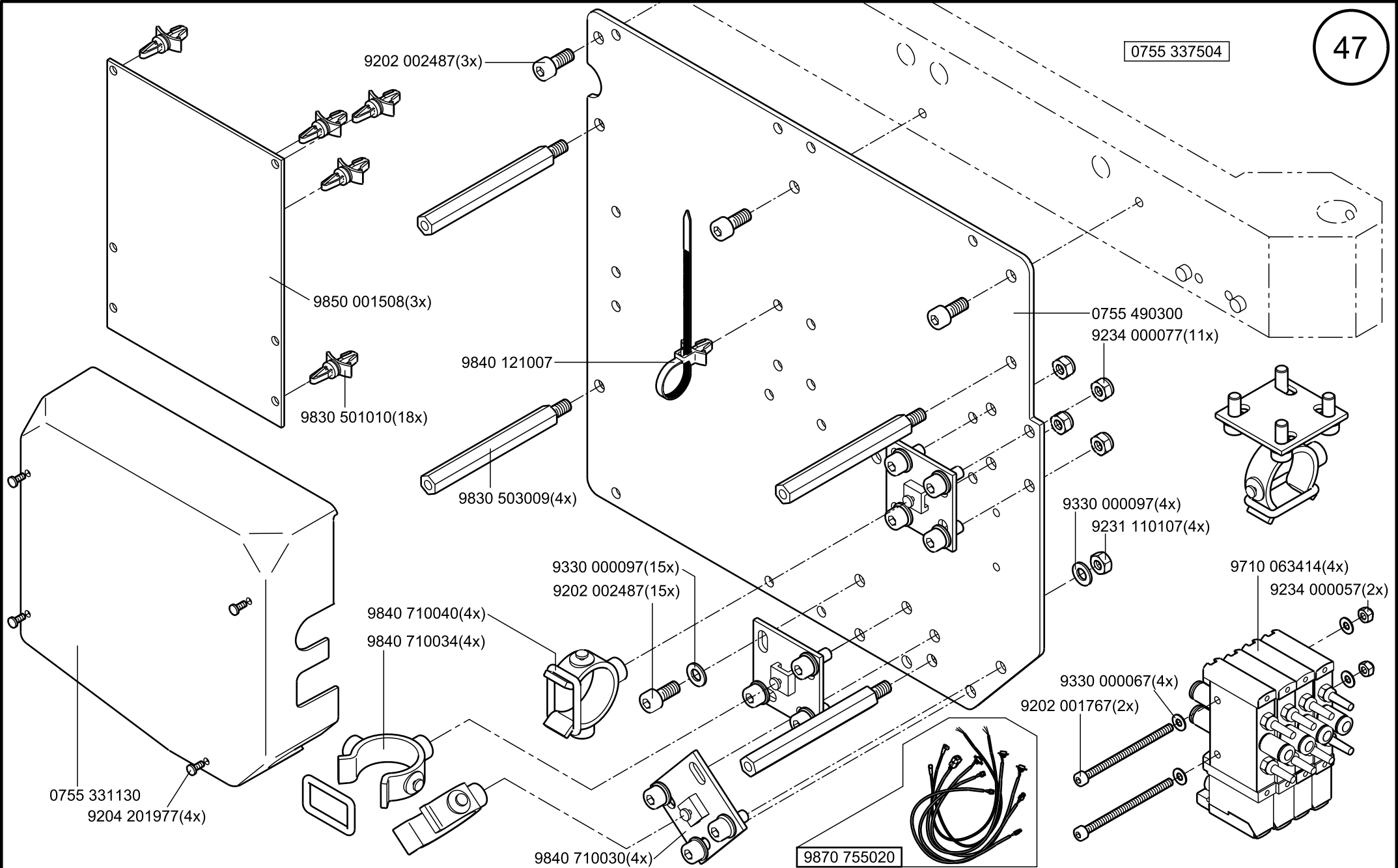




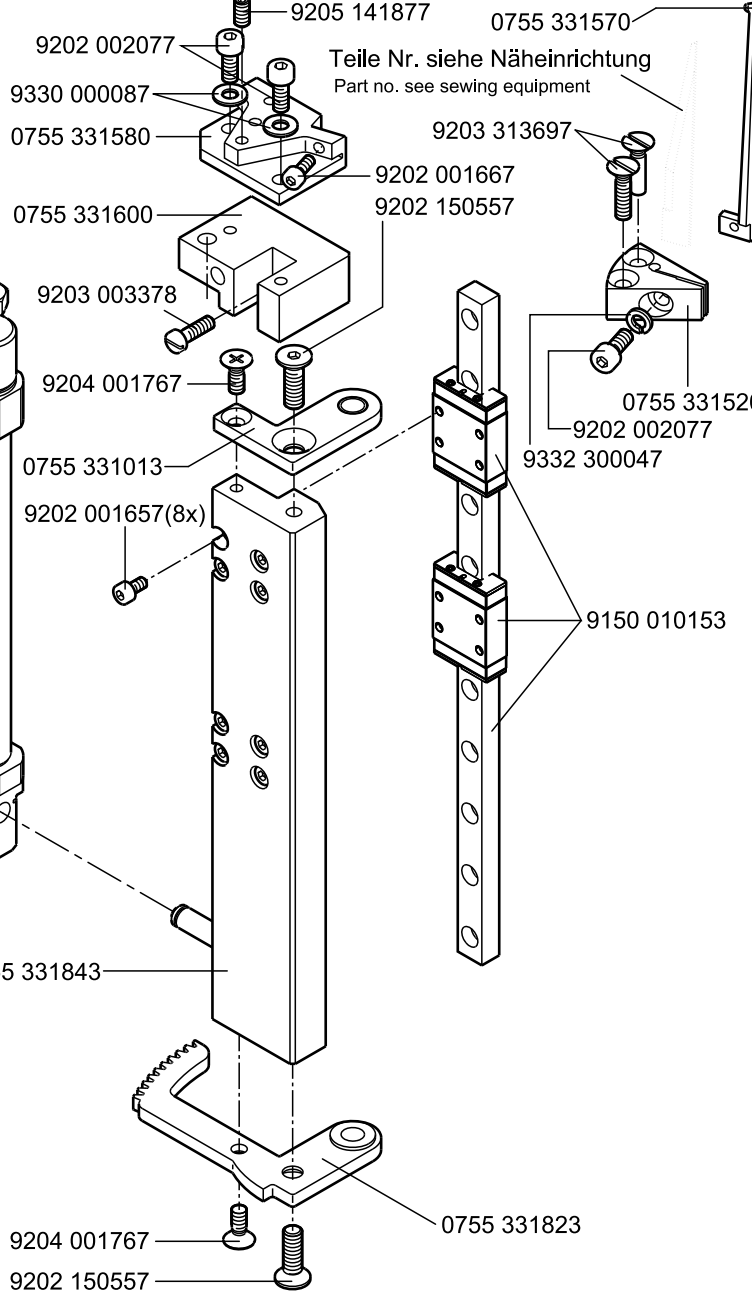
0755 337544



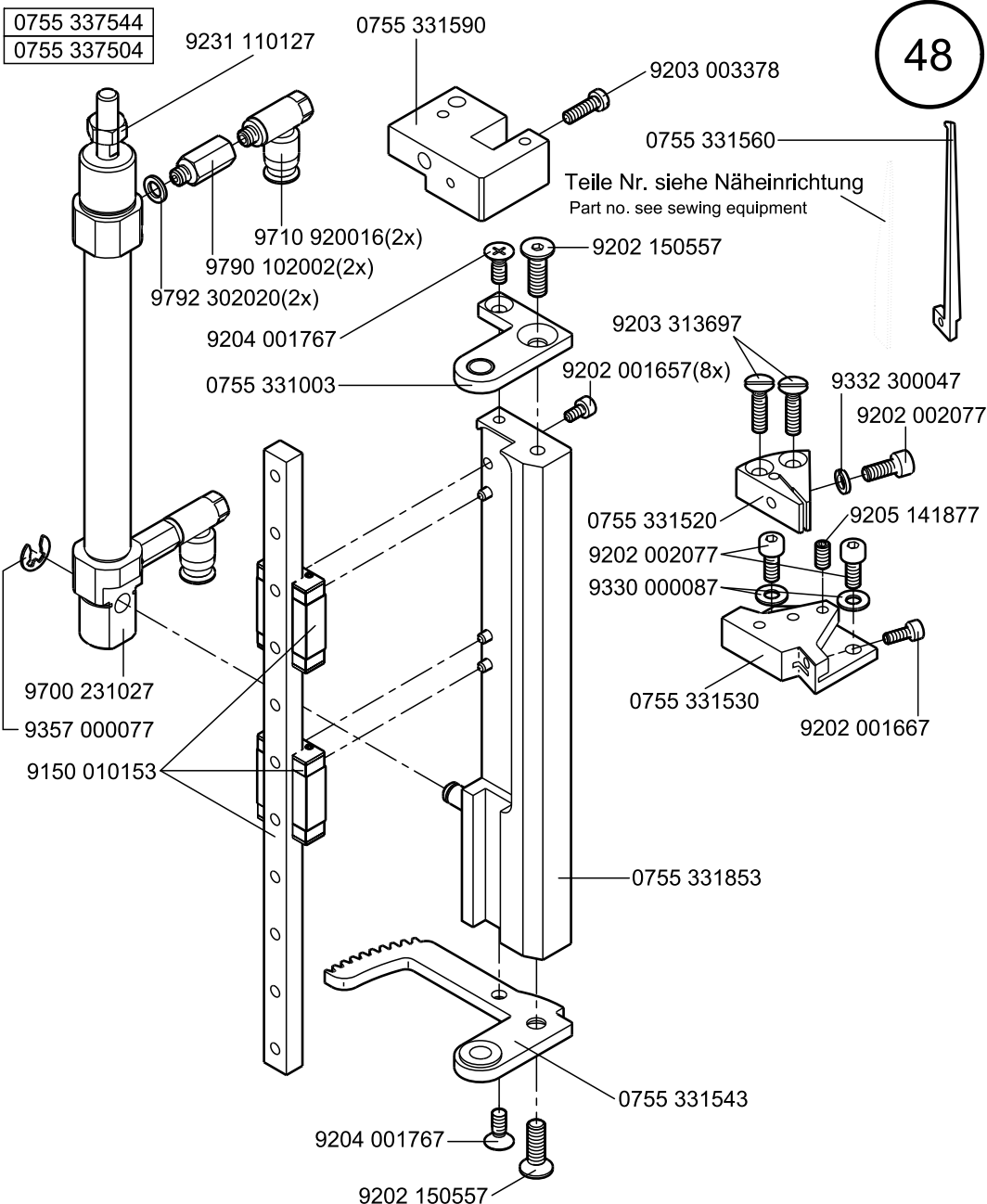


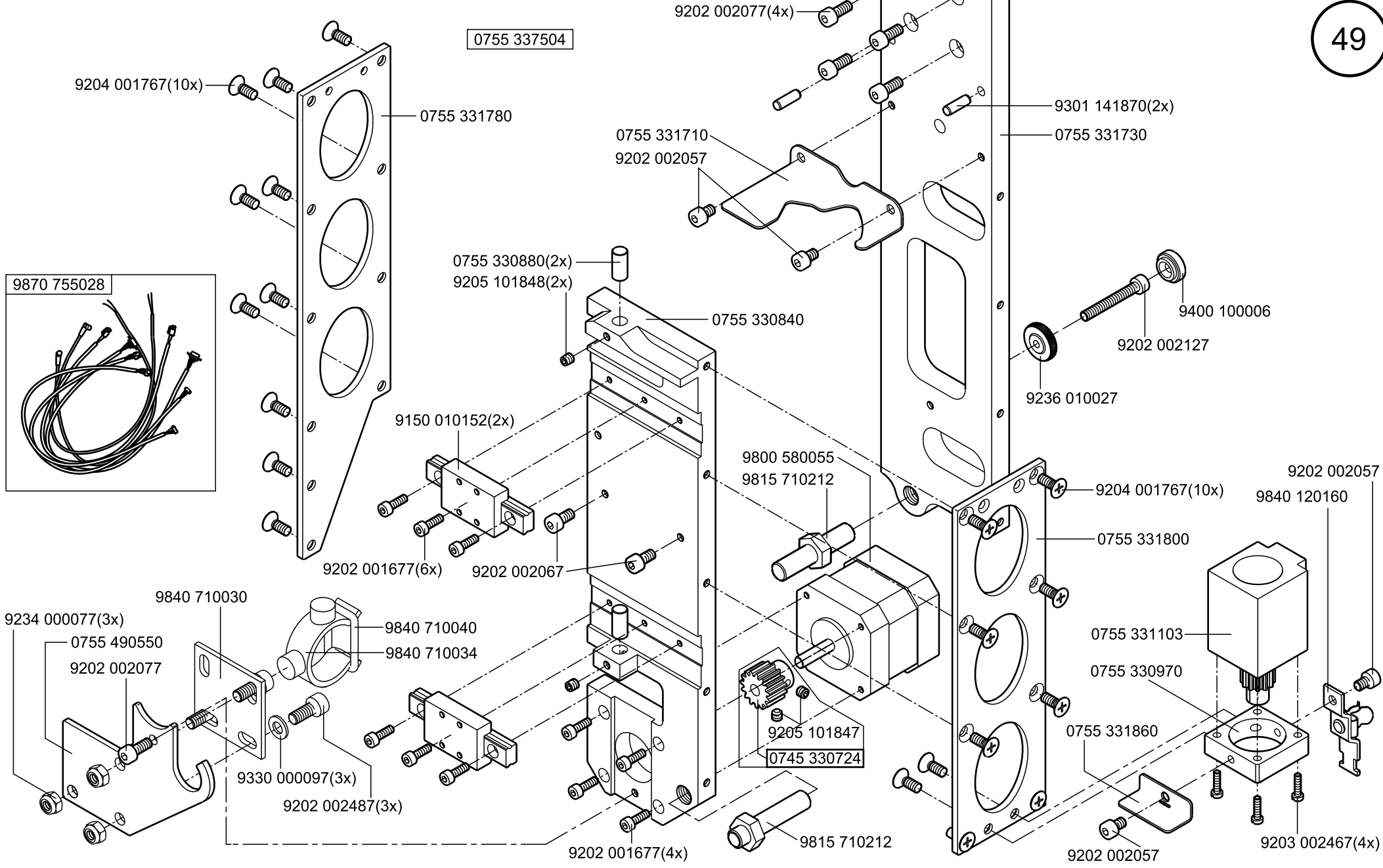


0755 337544  
0755 337504

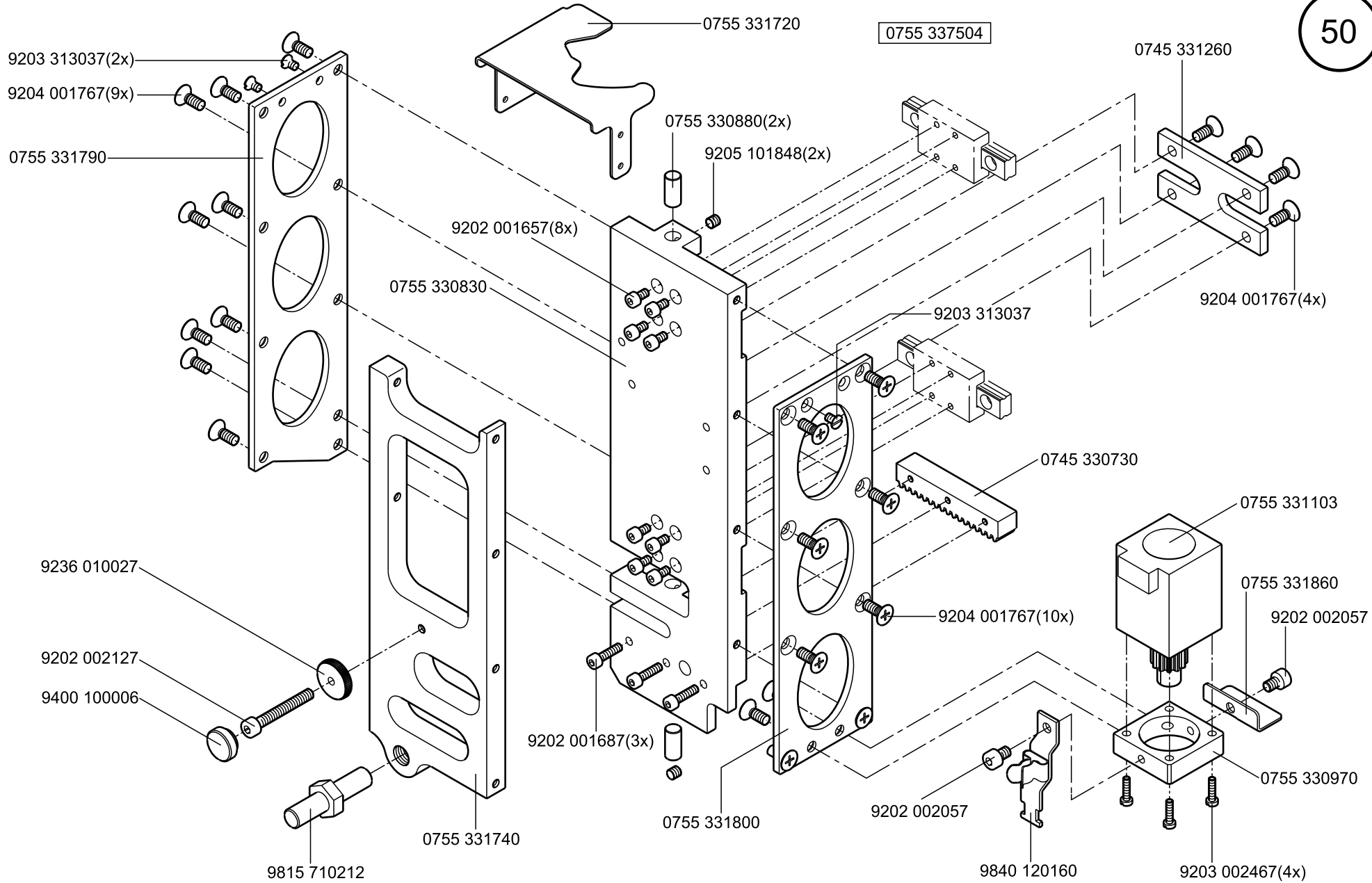


0755 337544  
0755 337504

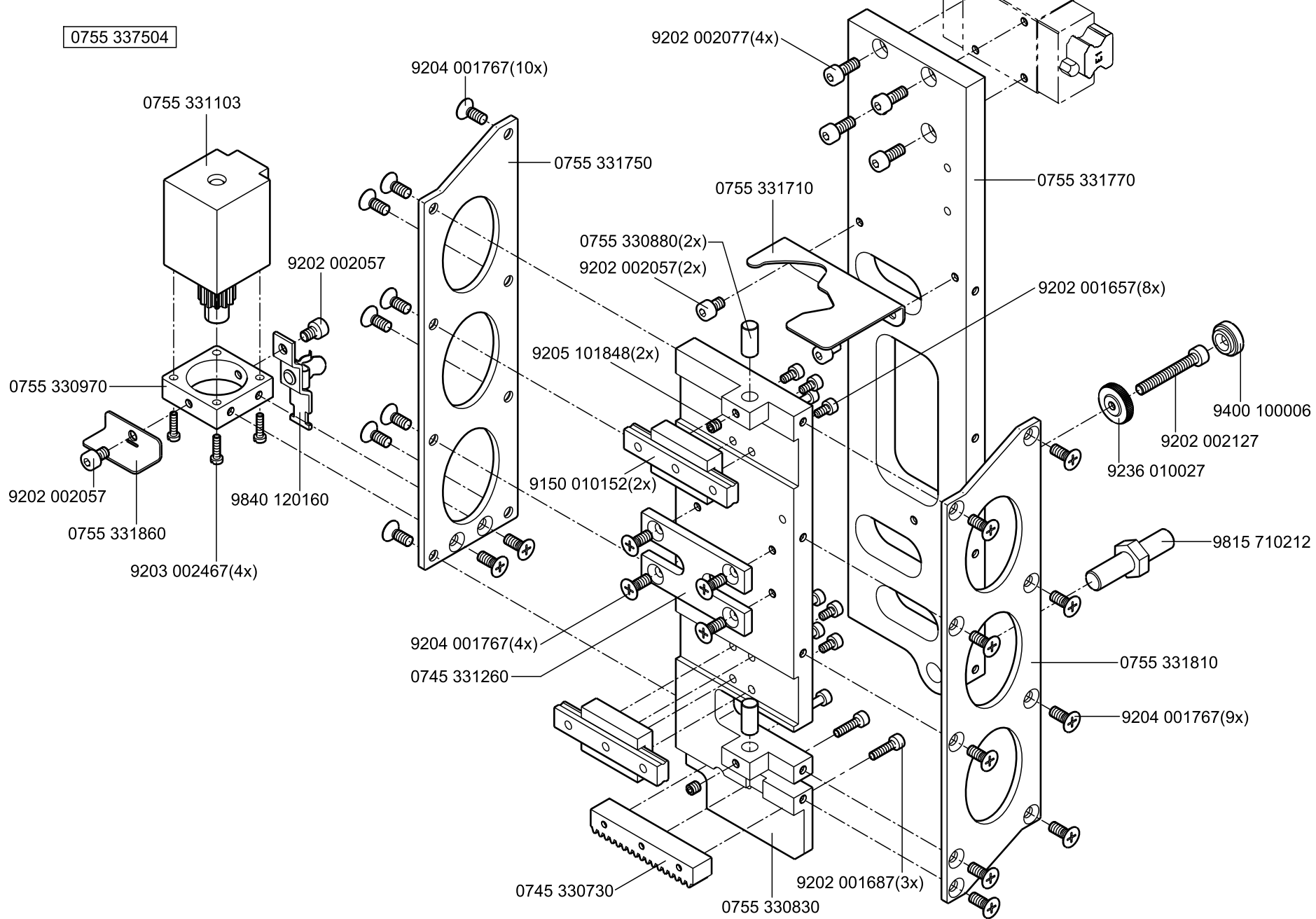




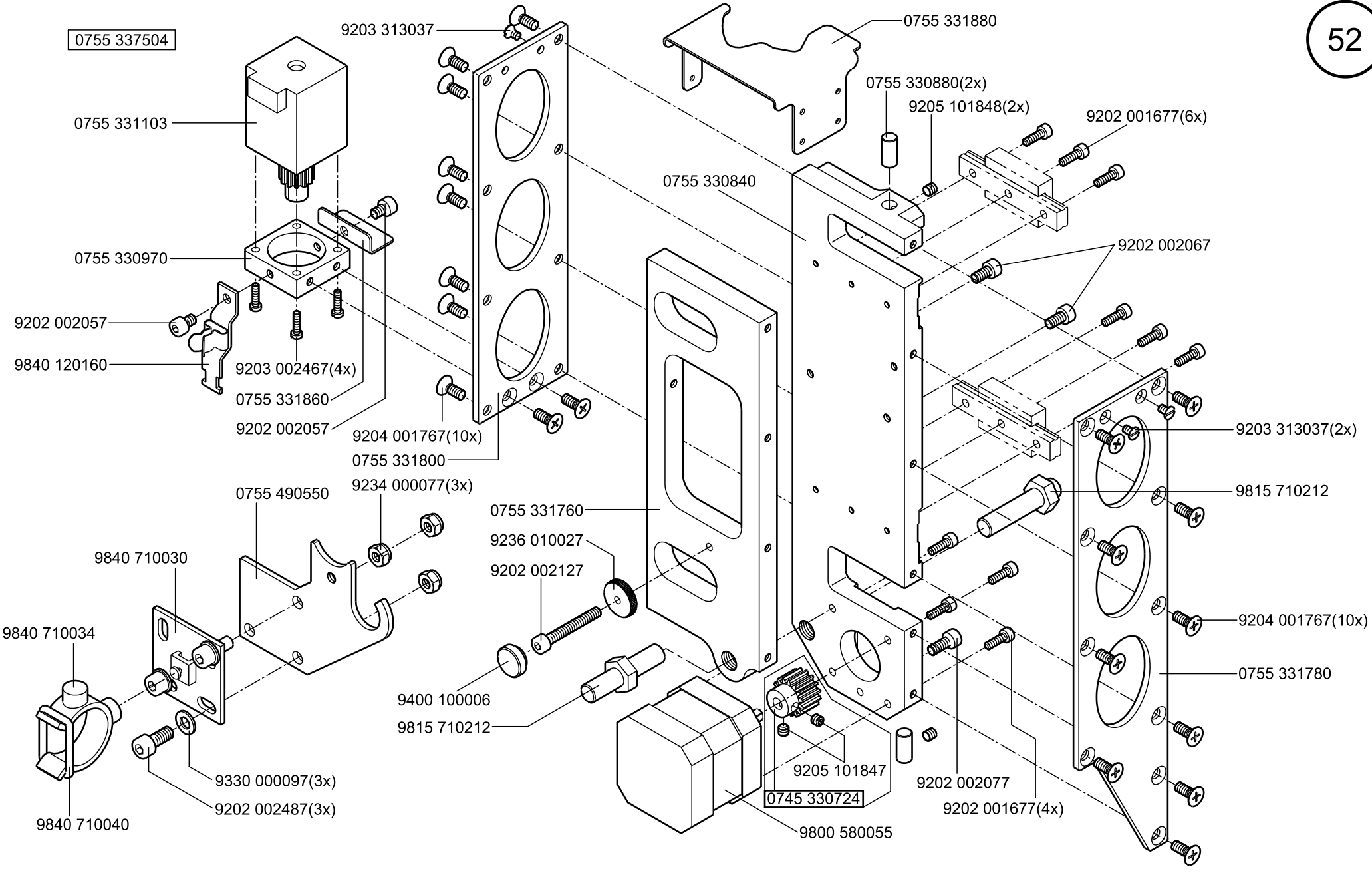
0755 337504

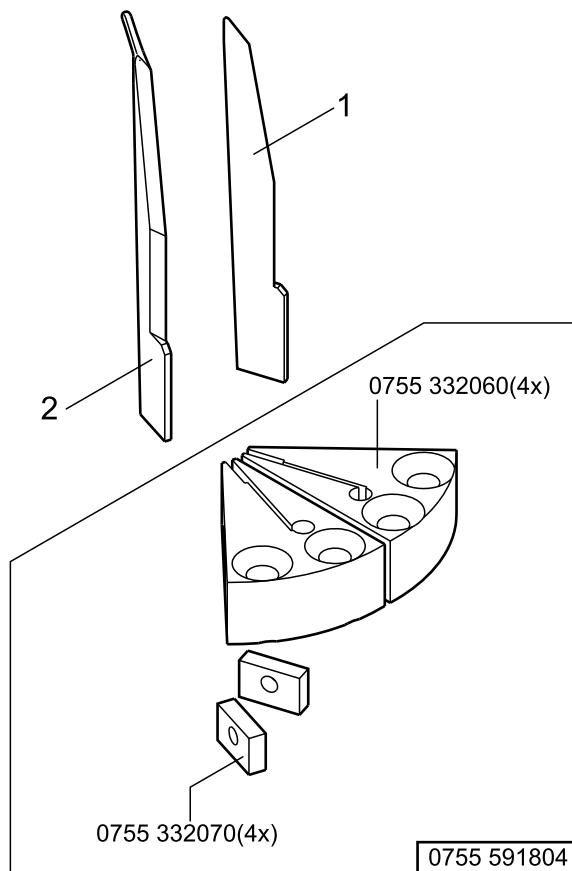


0755 337504



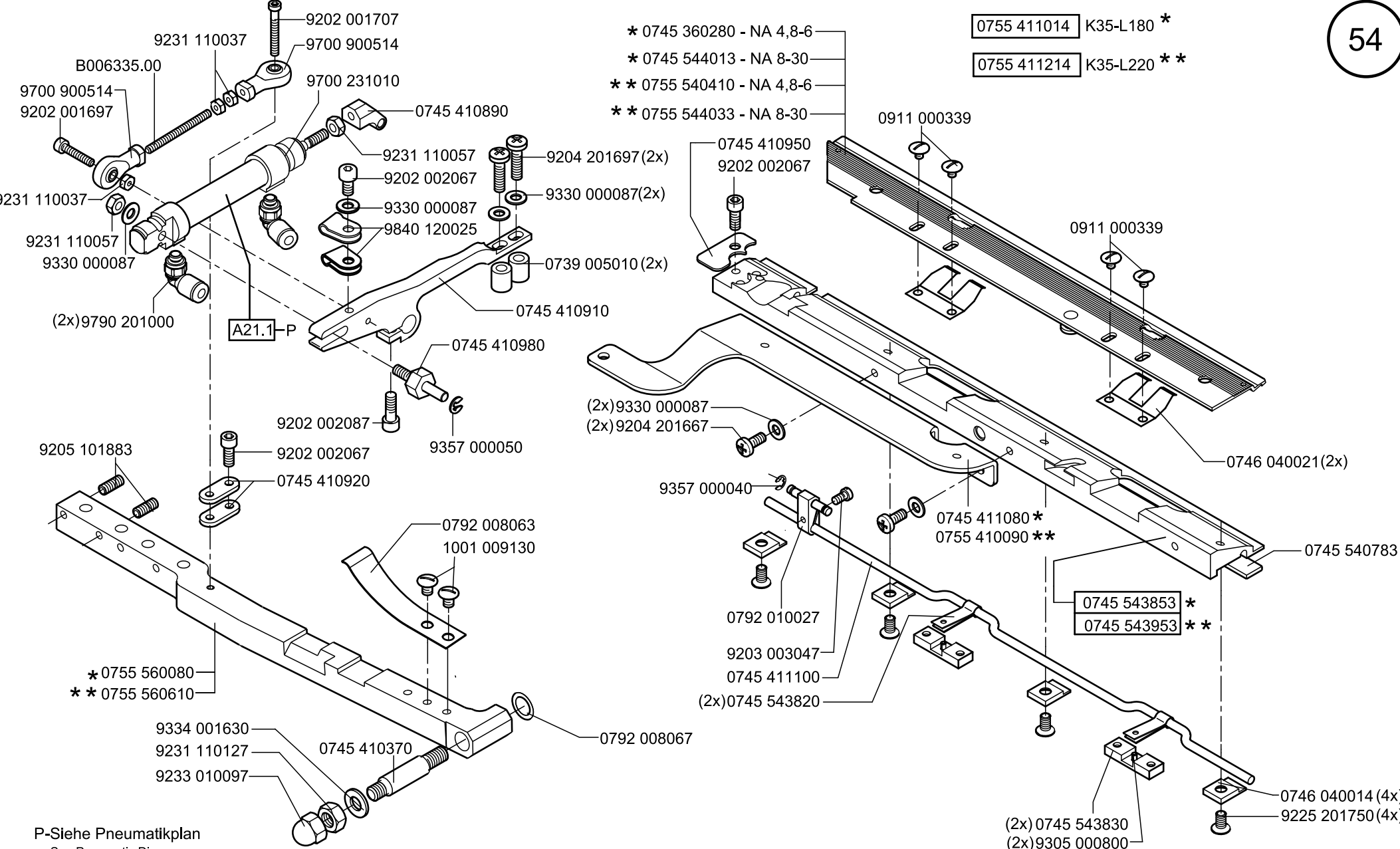




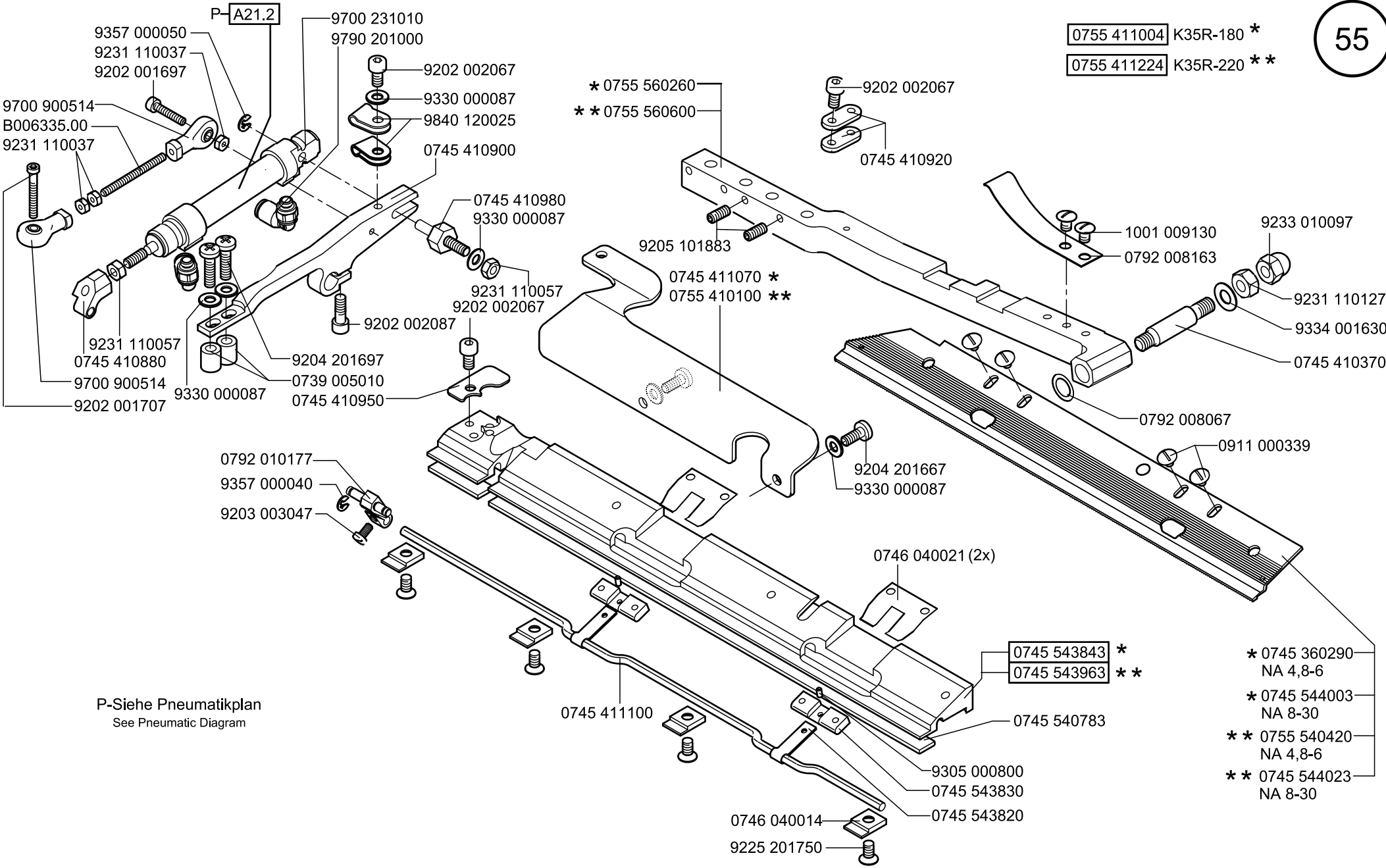


mit Umbausatz (ohne Vorstecher)

NA..	Eckenmesser rechts	Eckenmesser links
	Corner knife right	Corner knife left
	pos. 1	pos. 2
8	0745 339060	0745 339300
10	0745 339100	0745 339320
12	0745 339120	0745 339330
14	0745 339140	0745 331050
16	0745 339160	0745 339170
18	0745 339160	0745 339170
20	0745 339200	0745 339210
22	0745 331060	0745 331070
24	0745 339240	0745 339250
26	0745 339240	0745 339250
28	0745 339240	0745 339250
30	0745 339240	0745 339250



P-Siehe Pneumatikplan  
See Pneumatic Diagram



0755 411004 K35R-180 \*  
 0755 411224 K35R-220 \*\*

\* 0755 560260  
 \*\* 0755 560600

0745 543843 \*  
 0745 543963 \*\*

\* 0745 360290  
 NA 4,8-6  
 \* 0745 544003  
 NA 8-30  
 \*\* 0755 540420  
 NA 4,8-6  
 \*\* 0745 544023  
 NA 8-30

P-Siehe Pneumatikplan  
 See Pneumatic Diagram

0755 412014 PK35-L180 \*

0755 412214 PK35-L220 \*\*

\*0745 410290

\*\*0745 411210

9202 002108

9330 000087

9202 100557

0745 411030

9400 000357

0745 411290\*\*

9202 100128

\*0745 411130

\*\*0745 411200

9790 201000

9790 200000

P-A22

9700 230010

0745 410870

9332 300047

9202 100128

\*0745 411120

\*\*0745 411190

0745 411000 \*

0745 411230 \*\*

9202 100535 (3x)

9204 431657

0745 411113 \*

0745 411253 \*\*

9334 001640

0745 410863

9334 001640

0745 410933

0745 411010 \*

0745 411240 \*\*

0745 411093

9330 000087

9202 002098

9710 063411

P-Siehe Pneumatikplan  
See Pneumatic Diagram

(3x)9204 201667

(3x)9330 000087

1001 009243 (3x)

0745 410960 \*

0745 411170 \*\*

0755 412004 PK35-R180 \*

0755 412204 PK35-R220 \*\*

0755 591554

0211 000256(2x)  
9330 000047(2x)

\*\*0745 411290

\*0745 411120  
\*\* 0745 411190

9400 000357

0745 411130 \*  
0745 411200\*\*

0755 410070  
0755 410080(2x)

9202 002108  
9330 000087

9202 100557  
0745 411040

9334 001640  
9790 201000  
9790 200000

0745 410833

9700 230010

0745 410870  
0745 410933

0745 410853  
9330 000087  
9202 002098

9202 100535

\*0745 410970  
\*\* 0745 411180

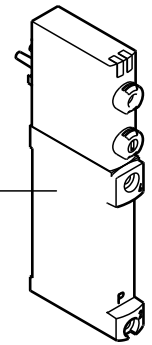
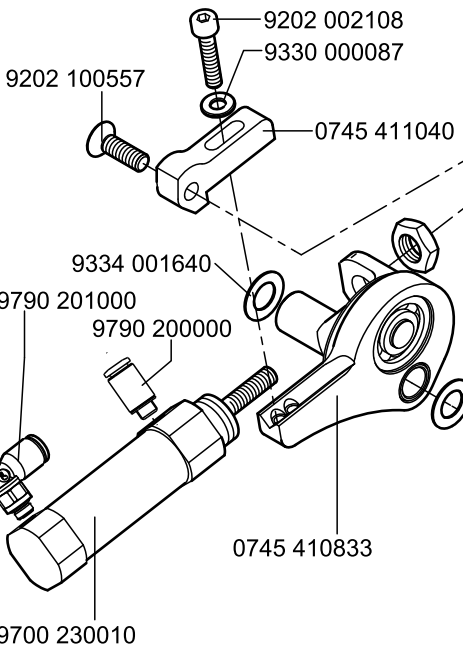
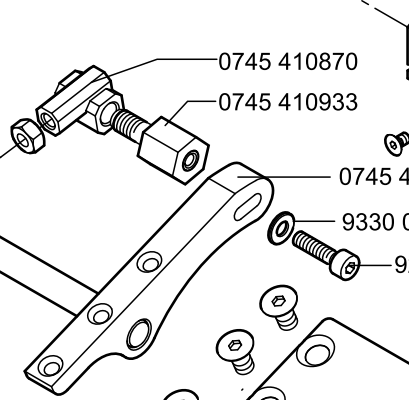
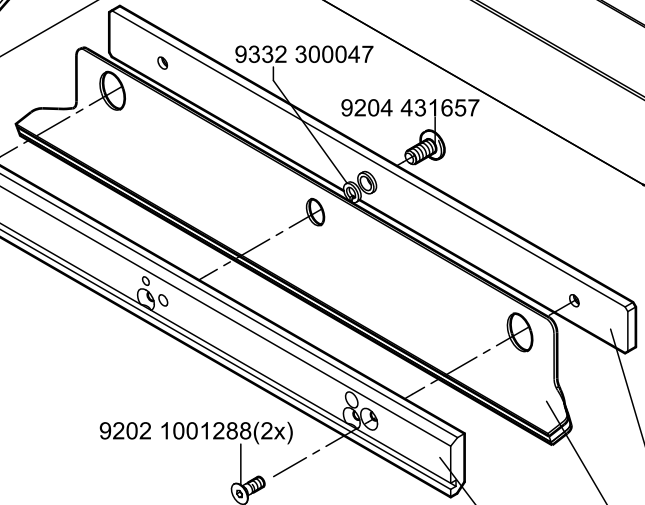
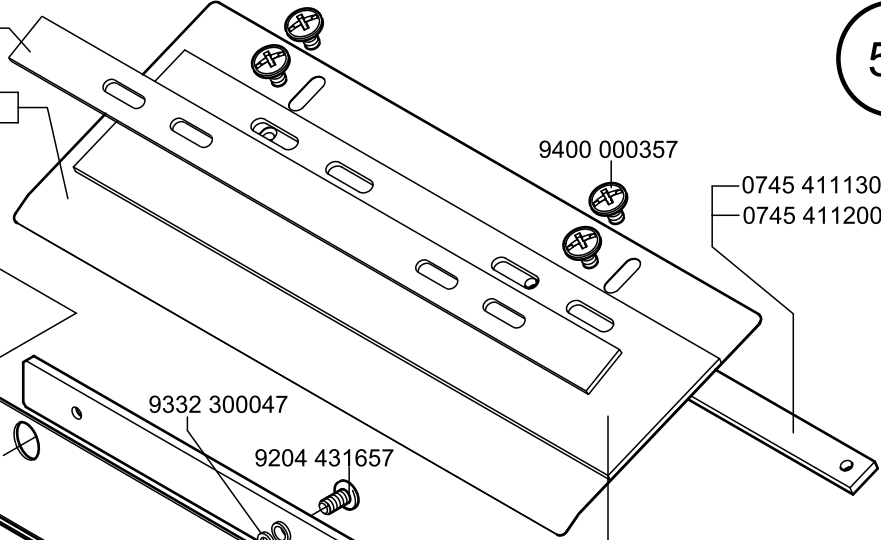
1001 009243

\* 0745 410990  
\*\*0745 411220

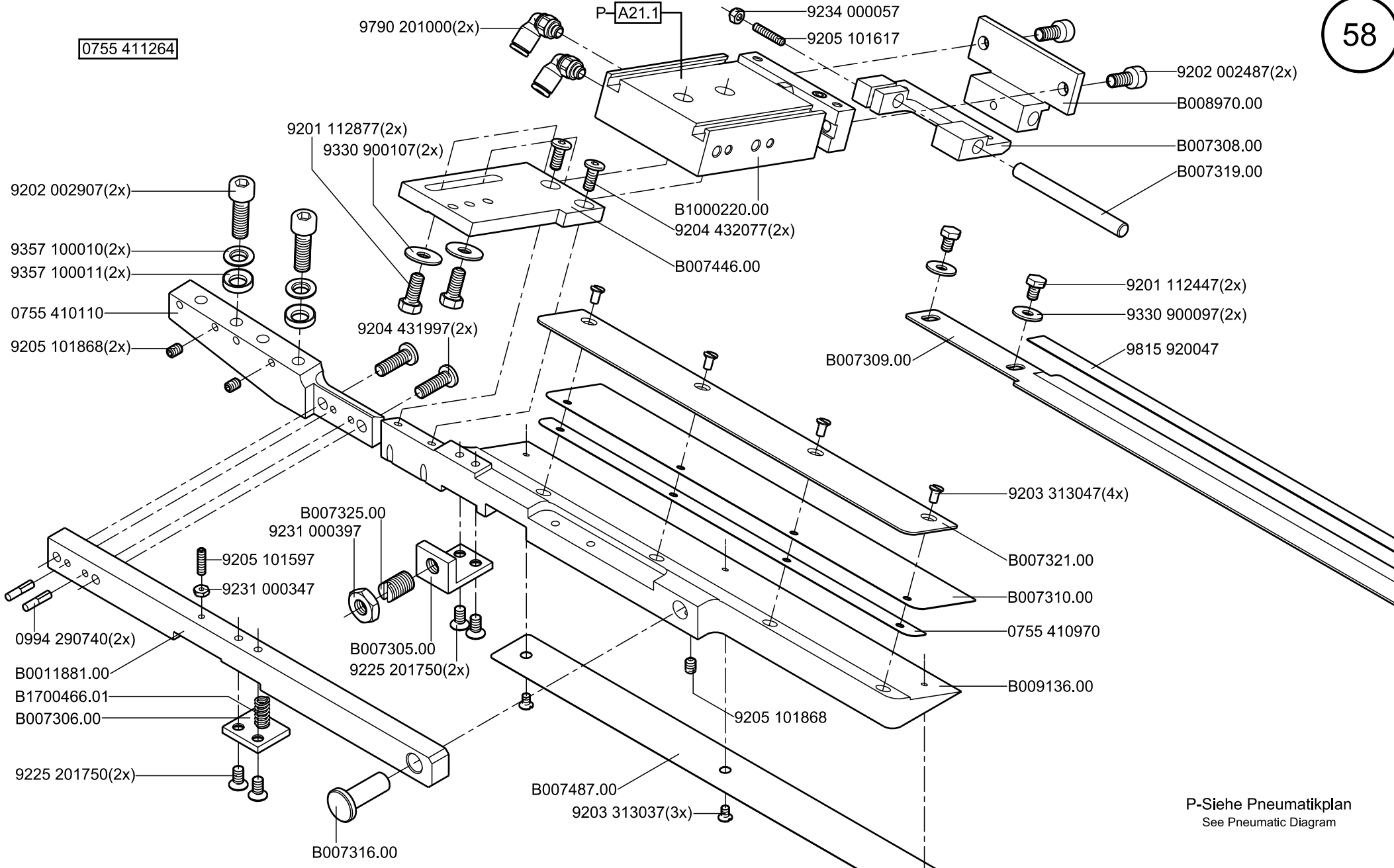
\* 0745 411113  
\*\* 0745 411253

9710 063411

9204 201667  
9330 000087



0755 411264



9790 201000(2x)

P-A21.1

9234 000057

9205 101617

9202 002487(2x)

B008970.00

B007308.00

B007319.00

9201 112877(2x)

9330 900107(2x)

B1000220.00

9204 432077(2x)

B007446.00

9202 002907(2x)

9357 100010(2x)

9357 100011(2x)

0755 410110

9205 101868(2x)

9204 431997(2x)

9201 112447(2x)

9330 900097(2x)

9815 920047

B007309.00

B007325.00

9231 000397

9205 101597

9231 000347

B007305.00

9225 201750(2x)

9203 313047(4x)

B007321.00

B007310.00

0755 410970

B009136.00

0994 290740(2x)

B0011881.00

B1700466.01

B007306.00

9225 201750(2x)

9205 101868

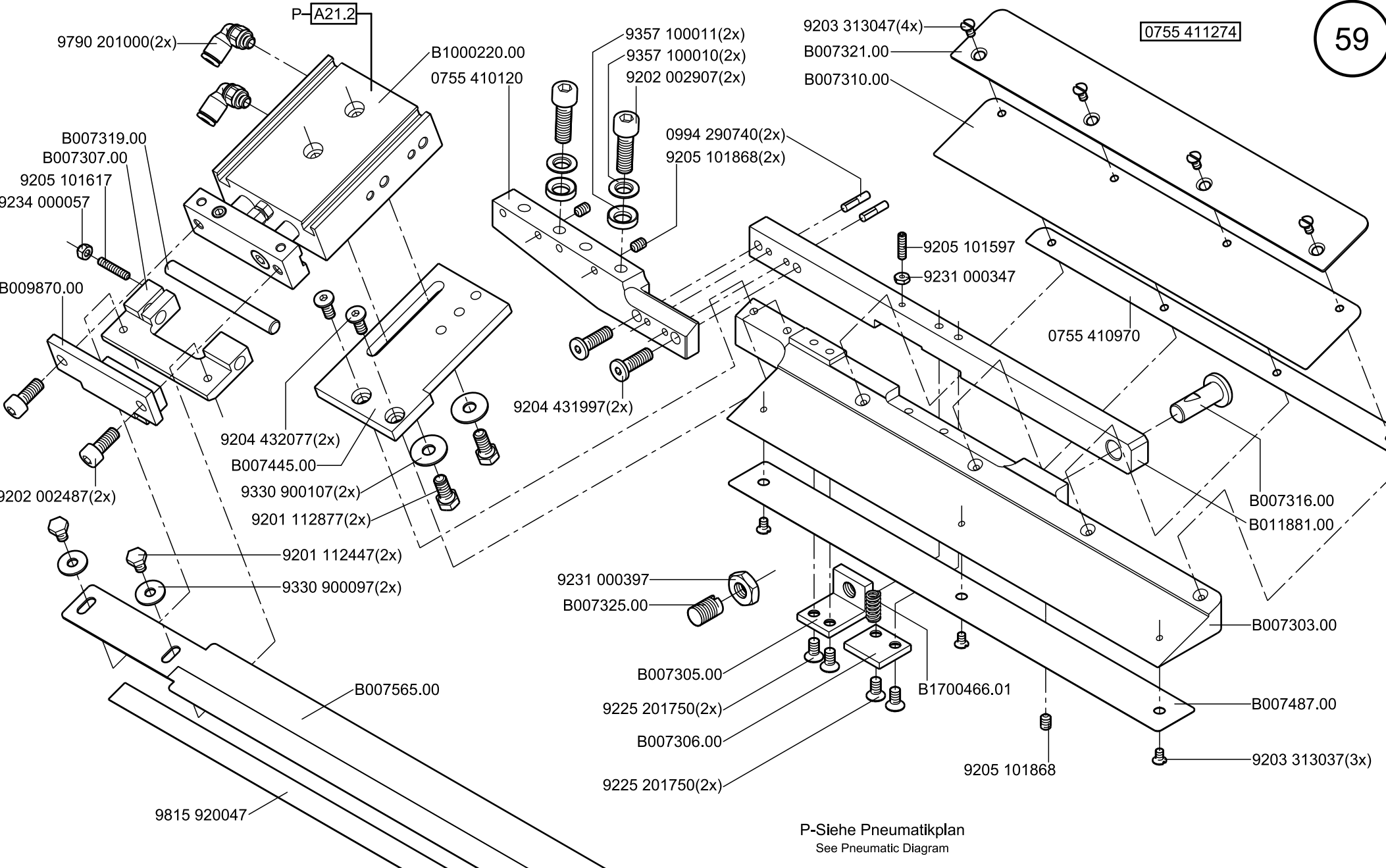
B007487.00

9203 313037(3x)

B007316.00

P-Siehe Pneumatikplan  
See Pneumatic Diagram

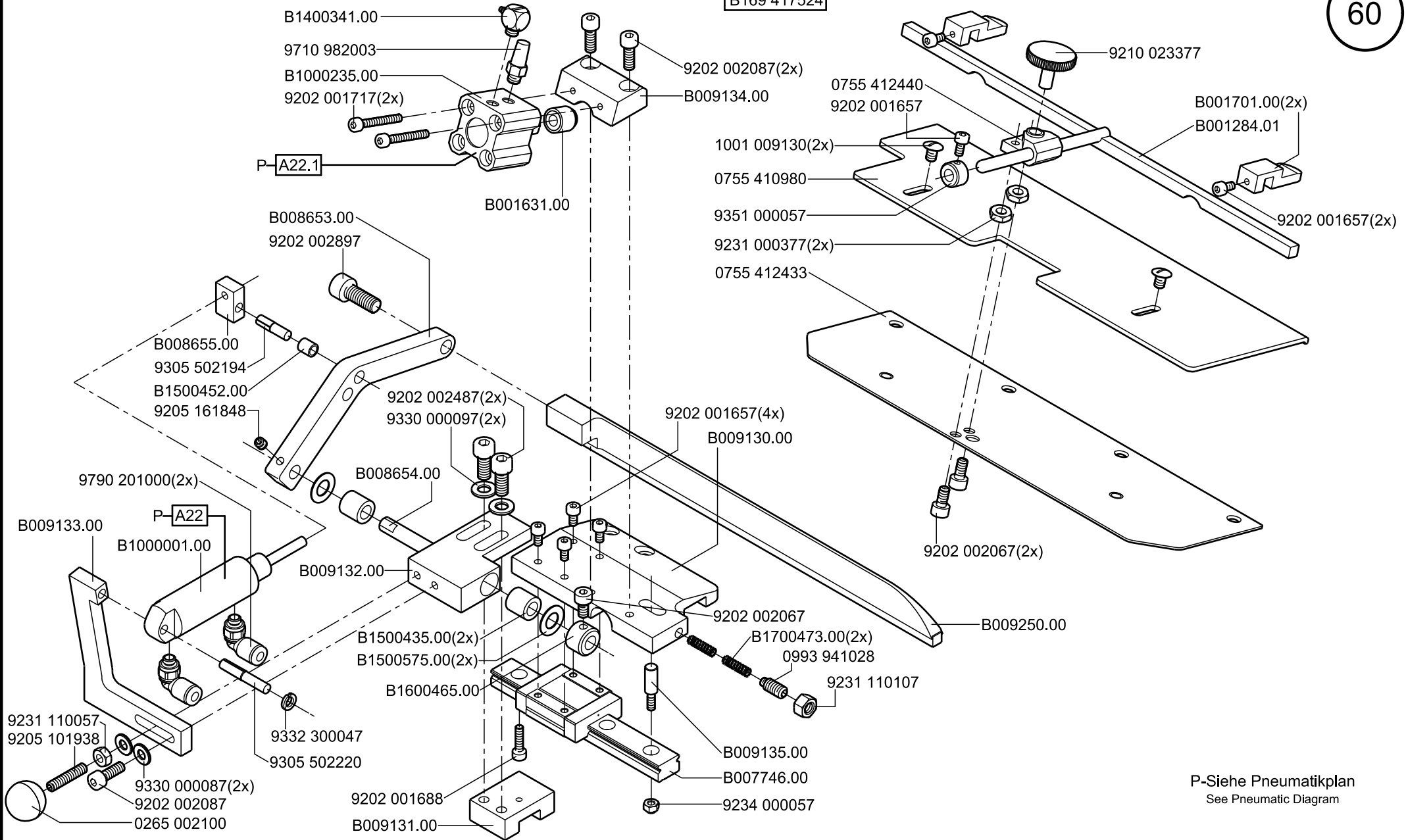
0755 411274



P-Siehe Pneumatikplan  
See Pneumatic Diagram

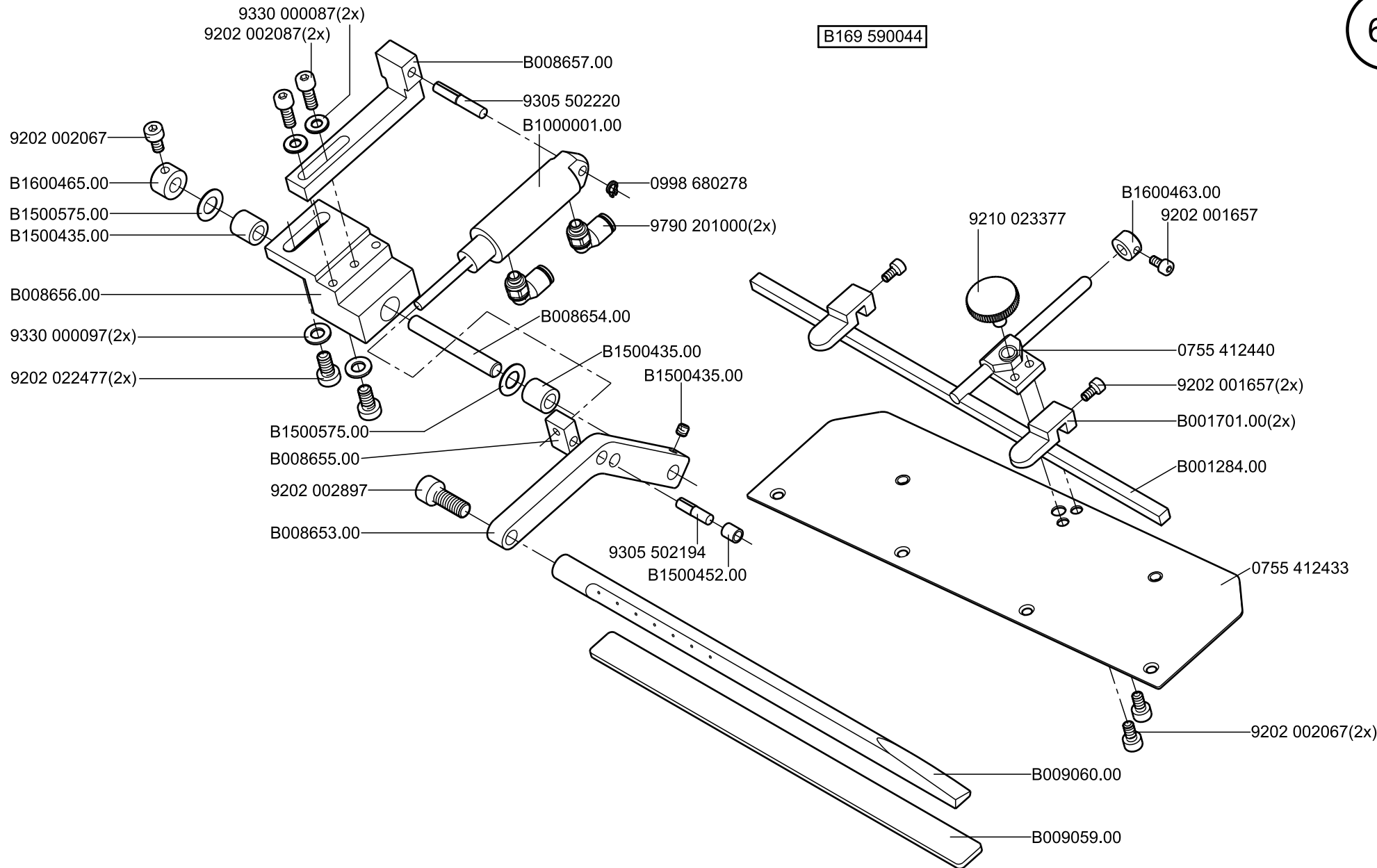


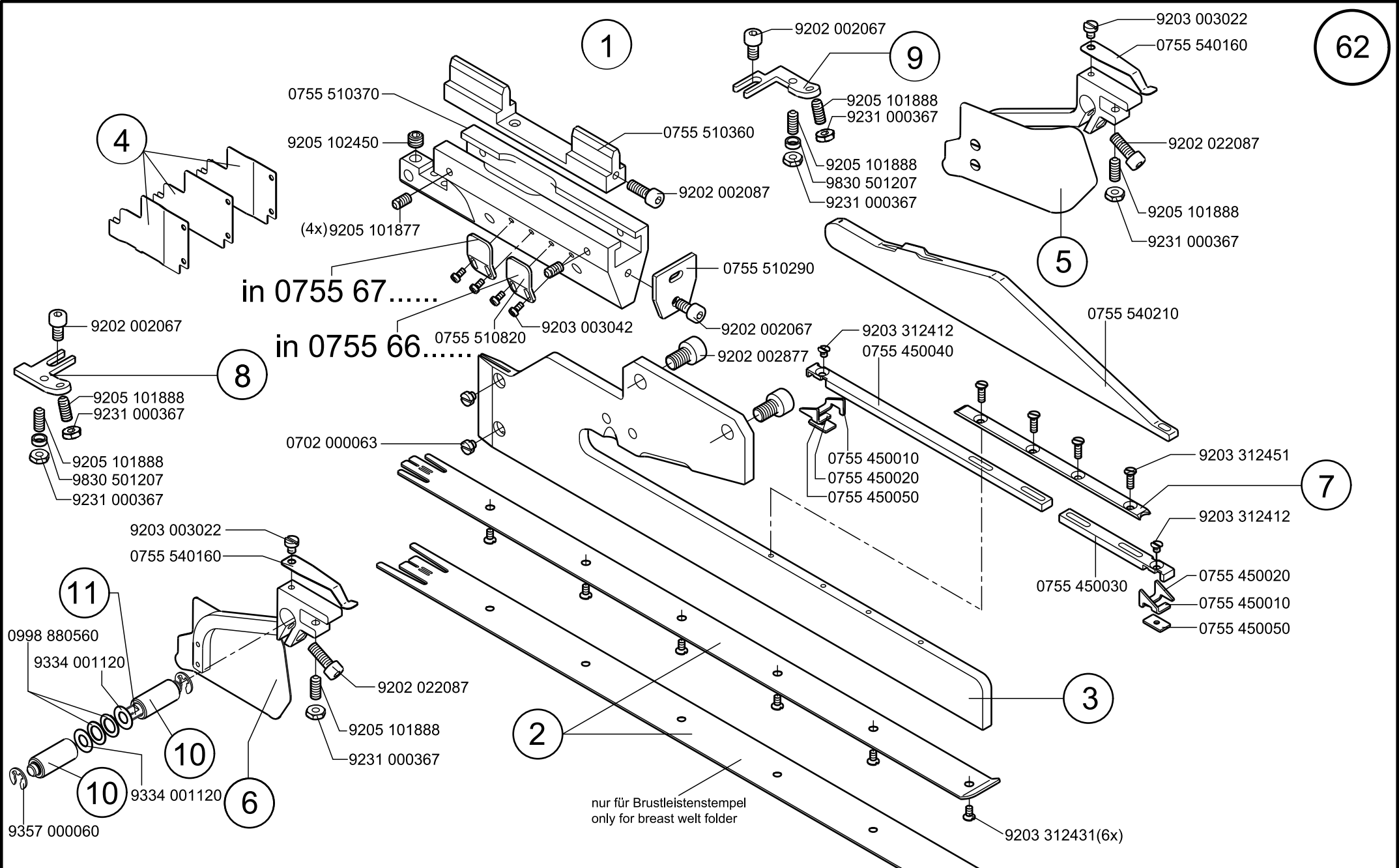
B169 417524



P-Siehe Pneumatikplan  
See Pneumatic Diagram

B169 590044





63

NA.. mm	Faltstempel	Pos. 1 Faltstempel	Pos. 2 Sohle	Pos. 3 Stegblech	Pos. 4 Stegblech- einsatz	Pos. 5 Leitblech RECHTS	Pos. 6 Leitblech LINKS	Pos. 7 Leiste	Pos. 8 Anlage- platte li.	Pos. 9 Anlage- platte re.	Pos. 10 Hülse	Pos. 11 Bolzen
NA 4,8	FD-04-180A-01	0755 651044	0755 651040	0755 540450	0755 540303	0755 540484	0755 540494	0755 450060	0755 540070	0755 540340	0755 540220	0755 540240
NA 4,8	FSR-04-180A-01	0755 661044	0755 661040	0755 540450	0755 540303	0755 540484	0755 540494	0755 450060	0755 540070	0755 540340	0755 540220	0755 540240
NA 4,8	FSL-04-180A-01	0755 671044	0755 671040	0755 540450	0755 540303	0755 540484	0755 540494	0755 450060	0755 540070	0755 540340	0755 540220	0755 540240
NA 4,8	FD-04-220A-01	0755 652044	0755 652040	0755 540400	0755 540303	0755 540484	0755 540494	0755 450070	0755 540070	0755 540340	0755 540220	0755 540240
NA 4,8	FSR-04-220A-01	0755 662044	0755 662040	0755 540400	0755 540303	0755 540484	0755 540494	0755 450070	0755 540070	0755 540340	0755 540220	0755 540240
NA 4,8	FSL-04-220A-01	0755 672044	0755 672040	0755 540400	0755 540303	0755 540484	0755 540494	0755 450070	0755 540070	0755 540340	0755 540220	0755 540240
NA 6	FD-06-180A-01	0755 651064	0755 651060	0755 540450	0755 540303	0755 540484	0755 540494	0755 450060	0755 540070	0755 540340	0755 540220	0755 540240
NA 6	FSR-06-180A-01	0755 661064	0755 661060	0755 540450	0755 540303	0755 540484	0755 540494	0755 450060	0755 540070	0755 540340	0755 540220	0755 540240
NA 6	FSL-06-180A-01	0755 671064	0755 671060	0755 540450	0755 540303	0755 540484	0755 540494	0755 450060	0755 540070	0755 540340	0755 540220	0755 540240
NA 6	FD-06-220A-01	0755 652064	0755 652060	0755 540400	0755 540303	0755 540484	0755 540494	0755 450070	0755 540070	0755 540340	0755 540220	0755 540240
NA 6	FSR-06-220A-01	0755 662064	0755 662060	0755 540400	0755 540303	0755 540484	0755 540494	0755 450070	0755 540070	0755 540340	0755 540220	0755 540240
NA 6	FSL-06-220A-01	0755 672064	0755 672060	0755 540400	0755 540303	0755 540484	0755 540494	0755 450070	0755 540070	0755 540340	0755 540220	0755 540240
NA 8	FD-08-180A-01	0755 651084	0755 651080	0755 540020	0755 540303	0755 540084	0755 540094	0755 450060	0755 540070	0755 540340	0755 540220	0755 540240
					0755 540313							
					0755 540323							

64

NA.. mm	Faltstempel	Pos. 1 Faltstempel	Pos. 2 Sohle	Pos. 3 Stegblech	Pos. 4 Stegblech- einsatz	Pos. 5 Leitblech RECHTS	Pos. 6 Leitblech LINKS	Pos. 7 Leiste	Pos. 8 Anlage- platte li.	Pos. 9 Anlage- platte re.	Pos. 10 Hülse	Pos. 11 Bolzen
NA 8	FSR-08-180A-01	0755 661084	0755 661080	0755 540020	0755 540313	0755 540084	0755 540094	0755 450060	0755 540070	0755 540340	0755 540220	0755 540240
NA 8	FSL-08-180A-01	0755 671084	0755 671080	0755 540020	0755 540323	0755 540084	0755 540094	0755 450060	0755 540070	0755 540340	0755 540220	0755 540240
NA 8	FD-08-220A-01	0755 652084	0755 652080	0755 540350	0755 540303	0755 540084	0755 540094	0755 450070	0755 540070	0755 540340	0755 540220	0755 540240
					0755 540313							
					0755 540323							
NA 8	FSR-08-220A-01	0755 662084	0755 662080	0755 540350	0755 540313	0755 540084	0755 540094	0755 450070	0755 540070	0755 540340	0755 540220	0755 540240
NA 8	FSL-08-220A-01	0755 672084	0755 672080	0755 540350	0755 540323	0755 540084	0755 540094	0755 450070	0755 540070	0755 540340	0755 540220	0755 540240
NA 10	FD-10-180A-01	0755 651104	0755 651100	0755 540020	0755 540303	0755 540084	0755 540094	0755 450060	0755 540070	0755 540340	0755 540220	0755 540240
					0755 540313							
					0755 540323							
NA 10	FSR-10-180A-01	0755 661104	0755 661100	0755 540020	0755 540313	0755 540084	0755 540094	0755 450060	0755 540070	0755 540340	0755 540220	0755 540240
NA 10	FSL-10-180A-01	0755 671104	0755 671100	0755 540020	0755 540323	0755 540084	0755 540094	0755 450060	0755 540070	0755 540340	0755 540220	0755 540240
NA 10	FD-10-220A-01	0755 652104	0755 652100	0755 540350	0755 540303	0755 540084	0755 540094	0755 450070	0755 540070	0755 540340	0755 540220	0755 540240
					0755 540313							
					0755 540323							
NA 10	FSR-10-220A-01	0755 662104	0755 662100	0755 540350	0755 540313	0755 540084	0755 540094	0755 450070	0755 540070	0755 540340	0755 540220	0755 540240
NA 10	FSL-10-220A-01	0755 672104	0755 672100	0755 540350	0755 540323	0755 540084	0755 540094	0755 450070	0755 540070	0755 540340	0755 540220	0755 540240

65

NA.. mm	Faltstempel	Pos.1 Faltstempel	Pos.2 Sohle	Pos.3 Stegblech	Pos.4 Stegblech- einsatz	Pos.5 Leitblech RECHTS	Pos.6 Leitblech LINKS	Pos.7 Leiste	Pos.8 Anlage- platte li.	Pos.9 Anlage- platte re.	Pos.10 Hülse	Pos.11 Bolzen
NA 12	FD-12-180A-01	0755 651124	0755 651120	0755 540020	0755 540303 0755 540313 0755 540323	0755 540084	0755 540094	0755 450060	0755 540070	0755 540340	0755 540220	0755 540240
NA 12	FD-12-180A-01-BR	0755 650124	0755 650120	0755 540020	0755 540303 0755 540313 0755 540323	0755 540084	0755 540094	0755 450060	0755 540070	0755 540340	0755 540220	0755 540240
NA 12	FSR-12-180A-01	0755 661124	0755 661120	0755 540020	0755 540313	0755 540084	0755 540094	0755 450060	0755 540070	0755 540340	0755 540220	0755 540240
NA 12	FSL-12-180A-01	0755 671124	0755 671120	0755 540020	0755 540323	0755 540084	0755 540094	0755 450060	0755 540070	0755 540340	0755 540220	0755 540240
NA 12	FD-12-220A-01	0755 652124	0755 652120	0755 540350	0755 540303 0755 540313 0755 540323	0755 540084	0755 540094	0755 450070	0755 540070	0755 540340	0755 540220	0755 540240
NA 12	FSR-12-220A-01	0755 662124	0755 662120	0755 540350	0755 540313	0755 540084	0755 540094	0755 450070	0755 540070	0755 540340	0755 540220	0755 540240
NA 12	FSL-12-220A-01	0755 672124	0755 672120	0755 540350	0755 540323	0755 540084	0755 540094	0755 450070	0755 540070	0755 540340	0755 540220	0755 540240
NA 14	FD-14-180A-01	0755 651144	0755 651140	0755 540020	0755 540303	0755 540084	0755 540094	0755 450060	0755 540070	0755 540340	0755 540220	0755 540240
NA 14	FSR-14-180A-01	0755 661144	0755 661140	0755 540020	0755 540303	0755 540084	0755 540094	0755 450060	0755 540070	0755 540340	0755 540220	0755 540240
NA 14	FSL-14-180A-01	0755 671144	0755 671140	0755 540020	0755 540303	0755 540084	0755 540094	0755 450060	0755 540070	0755 540340	0755 540220	0755 540240
NA 14	FD-14-220A-01	0755 652144	0755 652140	0755 540350	0755 540303	0755 540084	0755 540094	0755 450070	0755 540070	0755 540340	0755 540220	0755 540240
NA 14	FSR-14-220A-01	0755 662144	0755 662140	0755 540350	0755 540303	0755 540084	0755 540094	0755 450070	0755 540070	0755 540340	0755 540220	0755 540240
NA 14	FSL-14-220A-01	0755 672144	0755 672140	0755 540350	0755 540303	0755 540084	0755 540094	0755 450070	0755 540070	0755 540340	0755 540220	0755 540240

66

NA.. mm	Faltstempel	Pos. 1 Faltstempel	Pos. 2 Sohle	Pos. 3 Stegblech	Pos. 4 Stegblech- einsatz	Pos. 5 Leitblech RECHTS	Pos. 6 Leitblech LINKS	Pos. 7 Leiste	Pos. 8 Anlage- platte li.	Pos. 9 Anlage- platte re.	Pos. 10 Hülse	Pos. 11 Bolzen
NA 16	FD-16-180A-01	0755 651164	0755 651160	0755 540020	0755 540303	0755 540084	0755 540094	0755 450060	0755 540070	0755 540340	0755 540220	0755 540240
NA 16	FSR-16-180A-01	0755 661164	0755 661160	0755 540020	0755 540303	0755 540084	0755 540094	0755 450060	0755 540070	0755 540340	0755 540220	0755 540240
NA 16	FSL-16-180A-01	0755 671164	0755 671160	0755 540020	0755 540303	0755 540084	0755 540094	0755 450060	0755 540070	0755 540340	0755 540220	0755 540240
NA 16	FD-16-220A-01	0755 652164	0755 652160	0755 540350	0755 540303	0755 540084	0755 540094	0755 450070	0755 540070	0755 540340	0755 540220	0755 540240
NA 16	FSR-16-220A-01	0755 662164	0755 662160	0755 540350	0755 540303	0755 540084	0755 540094	0755 450070	0755 540070	0755 540340	0755 540220	0755 540240
NA 16	FSL-16-220A-01	0755 672164	0755 672160	0755 540350	0755 540303	0755 540084	0755 540094	0755 450070	0755 540070	0755 540340	0755 540220	0755 540240
NA 18	FD-18-180A-01	0755 651184	0755 651180	0755 540020	0755 540303	0755 540084	0755 540094	0755 450060	0755 540070	0755 540340	0755 540220	0755 540240
NA 18	FSR-18-180A-01	0755 661184	0755 661180	0755 540020	0755 540303	0755 540084	0755 540094	0755 450060	0755 540070	0755 540340	0755 540220	0755 540240
NA 18	FSL-18-180A-01	0755 671184	0755 671180	0755 540020	0755 540303	0755 540084	0755 540094	0755 450060	0755 540070	0755 540340	0755 540220	0755 540240
NA 18	FD-18-220A-01	0755 652184	0755 652180	0755 540350	0755 540303	0755 540084	0755 540094	0755 450070	0755 540070	0755 540340	0755 540220	0755 540240
NA 18	FSR-18-220A-01	0755 662184	0755 662180	0755 540350	0755 540303	0755 540084	0755 540094	0755 450070	0755 540070	0755 540340	0755 540220	0755 540240
NA 18	FSL-18-220A-01	0755 672184	0755 672180	0755 540350	0755 540303	0755 540084	0755 540094	0755 450070	0755 540070	0755 540340	0755 540220	0755 540240
NA 20	FD-20-180A-01	0755 651204	0755 651200	0755 540020	0755 540303	0755 540084	0755 540094	0755 450060	0755 540070	0755 540340	0755 540220	0755 540240
NA 20	FSR-20-180A-01	0755 661204	0755 661200	0755 540020	0755 540303	0755 540084	0755 540094	0755 450060	0755 540070	0755 540340	0755 540220	0755 540240
NA 20	FSL-20-180A-01	0755 671204	0755 671200	0755 540020	0755 540303	0755 540084	0755 540094	0755 450060	0755 540070	0755 540340	0755 540220	0755 540240

67

NA.. mm	Faltstempel	Pos. 1 Faltstempel	Pos. 2 Sohle	Pos. 3 Stegblech	Pos. 4 Stegblech- einsatz	Pos. 5 Leitblech RECHTS	Pos. 6 Leitblech LINKS	Pos. 7 Leiste	Pos. 8 Anlage- platte li.	Pos. 9 Anlage- platte re.	Pos. 10 Hülse	Pos. 11 Bolzen
NA 20	FD-20-220A-01	0755 652204	0755 652200	0755 540350	0755 540303	0755 540084	0755 540094	0755 450070	0755 540070	0755 540340	0755 540220	0755 540240
NA 20	FSR-20-220A-01	0755 662204	0755 662200	0755 540350	0755 540303	0755 540084	0755 540094	0755 450070	0755 540070	0755 540340	0755 540220	0755 540240
NA 20	FSL-20-220A-01	0755 672204	0755 672200	0755 540350	0755 540303	0755 540084	0755 540094	0755 450070	0755 540070	0755 540340	0755 540220	0755 540240
NA 22	FD-22-180A-01	0755 651224	0755 651220	0755 540020	0755 540303	0755 540084	0755 540094	0755 450060	0755 540360	0755 540370	0755 540120	0755 540250
NA 22	FSR-22-180A-01	0755 661224	0755 661220	0755 540020	0755 540303	0755 540084	0755 540094	0755 450060	0755 540360	0755 540370	0755 540120	0755 540250
NA 22	FSL-22-180A-01	0755 671224	0755 671220	0755 540020	0755 540303	0755 540084	0755 540094	0755 450060	0755 540360	0755 540370	0755 540120	0755 540250
NA 22	FD-22-220A-01	0755 652224	0755 652220	0755 540350	0755 540303	0755 540084	0755 540094	0755 450070	0755 540360	0755 540370	0755 540120	0755 540250
NA 22	FSR-22-220A-01	0755 662224	0755 662220	0755 540350	0755 540303	0755 540084	0755 540094	0755 450070	0755 540360	0755 540370	0755 540120	0755 540250
NA 22	FSL-22-220A-01	0755 672224	0755 672220	0755 540350	0755 540303	0755 540084	0755 540094	0755 450070	0755 540360	0755 540370	0755 540120	0755 540250
NA 24	FD-24-180A-01	0755 651244	0755 651240	0755 540020	0755 540303	0755 540084	0755 540094	0755 450060	0755 540360	0755 540370	0755 540120	0755 540250
NA 24	FSR-24-180A-01	0755 661244	0755 661240	0755 540020	0755 540303	0755 540084	0755 540094	0755 450060	0755 540360	0755 540370	0755 540120	0755 540250
NA 24	FSL-24-180A-01	0755 671244	0755 671240	0755 540020	0755 540303	0755 540084	0755 540094	0755 450060	0755 540360	0755 540370	0755 540120	0755 540250
NA 24	FD-24-220A-01	0755 652244	0755 652240	0755 540350	0755 540303	0755 540084	0755 540094	0755 450070	0755 540360	0755 540370	0755 540120	0755 540250
NA 24	FSR-24-220A-01	0755 662244	0755 662240	0755 540350	0755 540303	0755 540084	0755 540094	0755 450070	0755 540360	0755 540370	0755 540120	0755 540250
NA 24	FSL-24-220A-01	0755 672244	0755 672240	0755 540350	0755 540303	0755 540084	0755 540094	0755 450070	0755 540360	0755 540370	0755 540120	0755 540250



68

NA..  
mm

		Pos. 1	Pos. 2	Pos. 3	Pos. 4	Pos. 5	Pos. 6	Pos. 7	Pos. 8	Pos. 9	Pos. 10	Pos. 11
	Faltstempel	Faltstempel	Sohle	Stegblech	Stegblech- einsatz	Leitblech RECHTS	Leitblech LINKS	Leiste	Anlage- platte li.	Anlage- platte re.	Hülse	Bolzen
NA 26	FD-26-180A-01	0755 651264	0755 651260	0755 540020	0755 540303	0755 540084	0755 540094	0755 450060	0755 540360	0755 540370	0755 540120	0755 540250
NA 26	FSR-26-180A-01	0755 661264	0755 661260	0755 540020	0755 540303	0755 540084	0755 540094	0755 450060	0755 540360	0755 540370	0755 540120	0755 540250
NA 26	FSL-26-180A-01	0755 671264	0755 671260	0755 540020	0755 540303	0755 540084	0755 540094	0755 450060	0755 540360	0755 540370	0755 540120	0755 540250
NA 26	FD-26-220A-01	0755 652264	0755 652260	0755 540350	0755 540303	0755 540084	0755 540094	0755 450070	0755 540360	0755 540370	0755 540120	0755 540250
NA 26	FSR-26-220A-01	0755 662264	0755 662260	0755 540350	0755 540303	0755 540084	0755 540094	0755 450070	0755 540360	0755 540370	0755 540120	0755 540250
NA 26	FSL-26-220A-01	0755 672264	0755 672260	0755 540350	0755 540303	0755 540084	0755 540094	0755 450070	0755 540360	0755 540370	0755 540120	0755 540250
NA 28	FD-28-180A-01	0755 651284	0755 651280	0755 540020	0755 540303	0755 540084	0755 540094	0755 450060	0755 540360	0755 540370	0755 540120	0755 540250
NA 28	FSR-28-180A-01	0755 661284	0755 661280	0755 540020	0755 540303	0755 540084	0755 540094	0755 450060	0755 540360	0755 540370	0755 540120	0755 540250
NA 28	FSL-28-180A-01	0755 671284	0755 671280	0755 540020	0755 540303	0755 540084	0755 540094	0755 450060	0755 540360	0755 540370	0755 540120	0755 540250
NA 28	FD-28-220A-01	0755 652284	0755 652280	0755 540350	0755 540303	0755 540084	0755 540094	0755 450070	0755 540360	0755 540370	0755 540120	0755 540250
NA 28	FSR-28-220A-01	0755 662284	0755 662280	0755 540350	0755 540303	0755 540084	0755 540094	0755 450070	0755 540360	0755 540370	0755 540120	0755 540250
NA 28	FSL-28-220A-01	0755 672284	0755 672280	0755 540350	0755 540303	0755 540084	0755 540094	0755 450070	0755 540360	0755 540370	0755 540120	0755 540250
NA 30	FD-30-180A-01	0755 651304	0755 651300	0755 540020	0755 540303	0755 540084	0755 540094	0755 450060	0755 540360	0755 540370	0755 540120	0755 540250
NA 30	FSR-30-180A-01	0755 661304	0755 661300	0755 540020	0755 540303	0755 540084	0755 540094	0755 450060	0755 540360	0755 540370	0755 540120	0755 540250
NA 30	FSL-30-180A-01	0755 671304	0755 671300	0755 540020	0755 540303	0755 540084	0755 540094	0755 450060	0755 540360	0755 540370	0755 540120	0755 540250

69

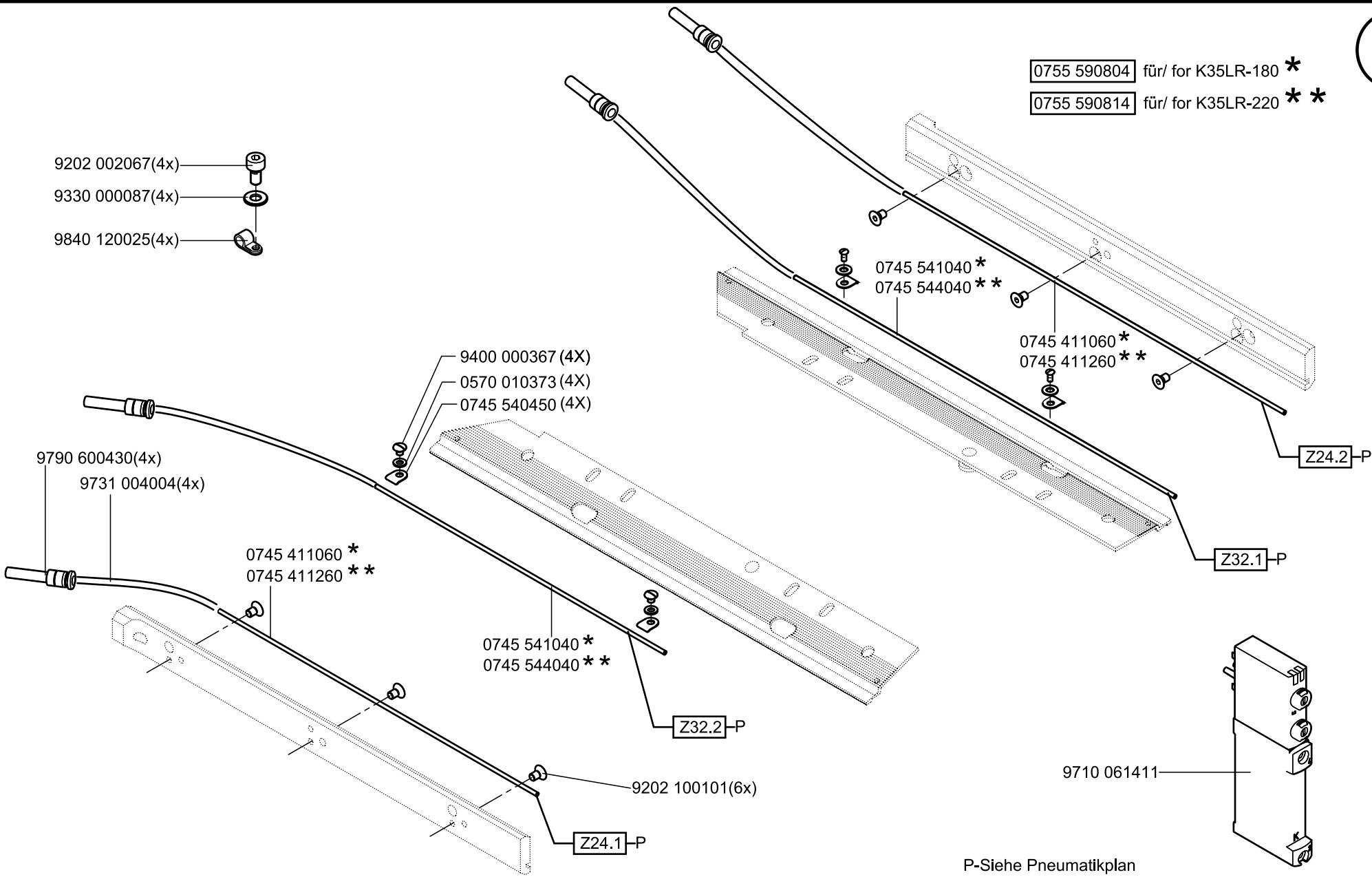
NA..  
mm

		Pos. 1	Pos. 2	Pos. 3	Pos. 4	Pos. 5	Pos. 6	Pos. 7	Pos. 8	Pos. 9	Pos. 10	Pos. 11
Faltstempel	Faltstempel	Sohle	Stegblech	Stegblech- einsatz	Leitblech RECHTS	Leitblech LINKS	Leiste	Anlage- platte li.	Anlage- platte re.	Hülse	Bolzen	
NA 30	FD-30-220A-01	0755 652304	0755 652300	0755 540350	0755 540303	0755 540084	0755 540094	0755 450070	0755 540360	0755 540370	0755 540120	0755 540250
NA 30	FSR-30-220A-01	0755 662304	0755 662300	0755 540350	0755 540303	0755 540084	0755 540094	0755 450070	0755 540360	0755 540370	0755 540120	0755 540250
NA 30	FSL-30-220A-01	0755 672304	0755 672300	0755 540350	0755 540303	0755 540084	0755 540094	0755 450070	0755 540360	0755 540370	0755 540120	0755 540250

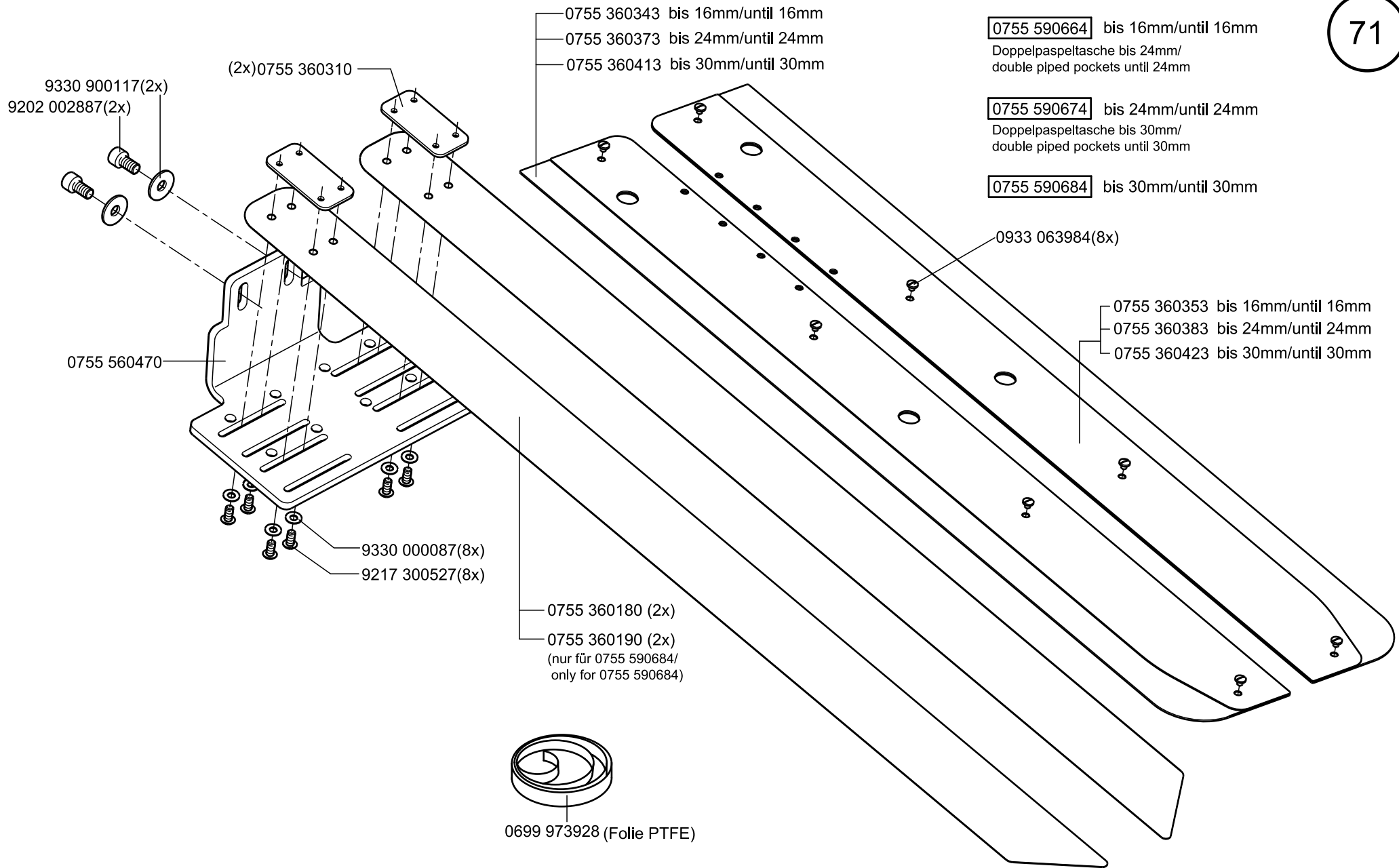
0755 590804 für/ for K35LR-180 \*

0755 590814 für/ for K35LR-220 \* \*

- 9202 002067(4x)
- 9330 000087(4x)
- 9840 120025(4x)

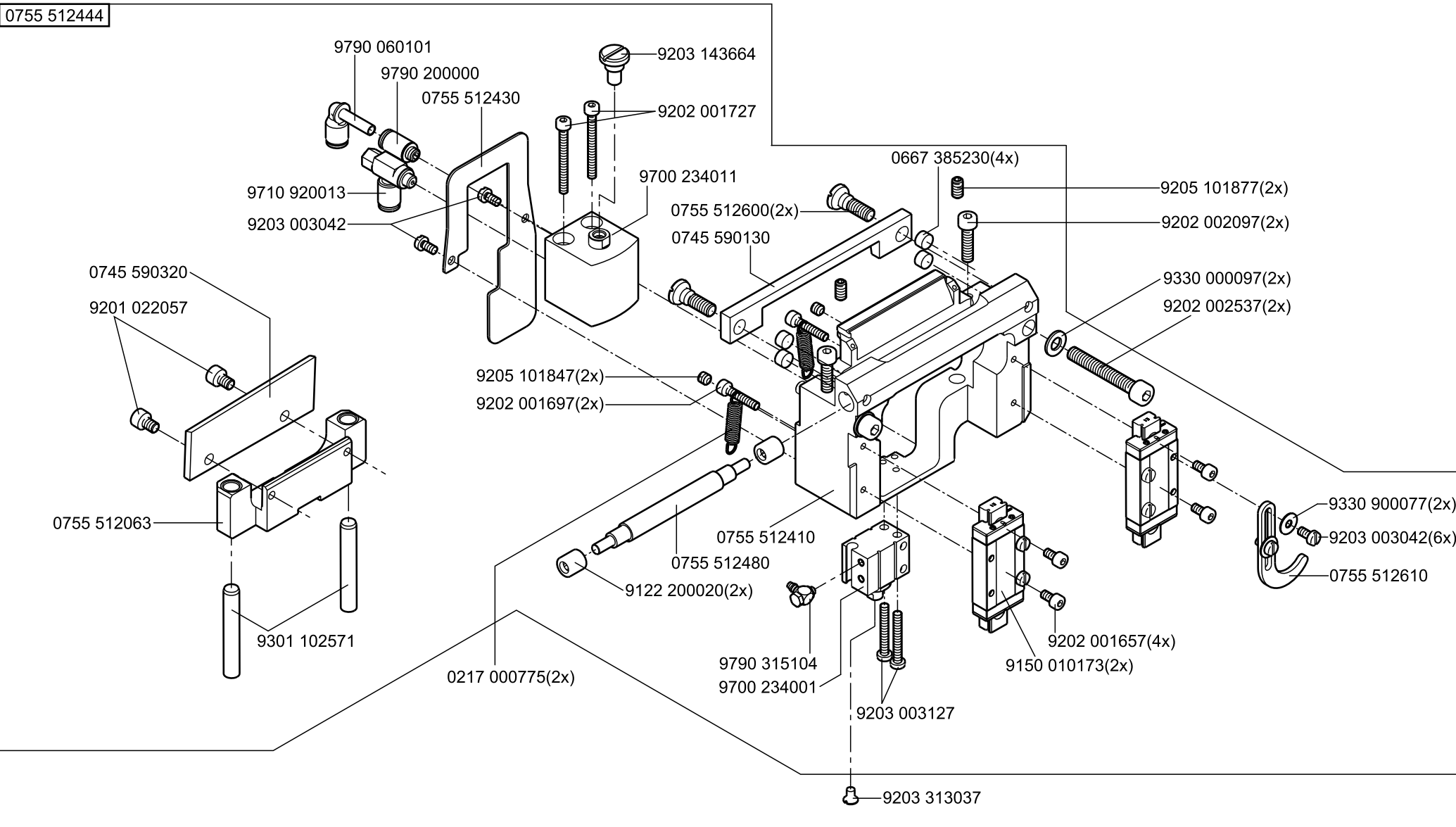


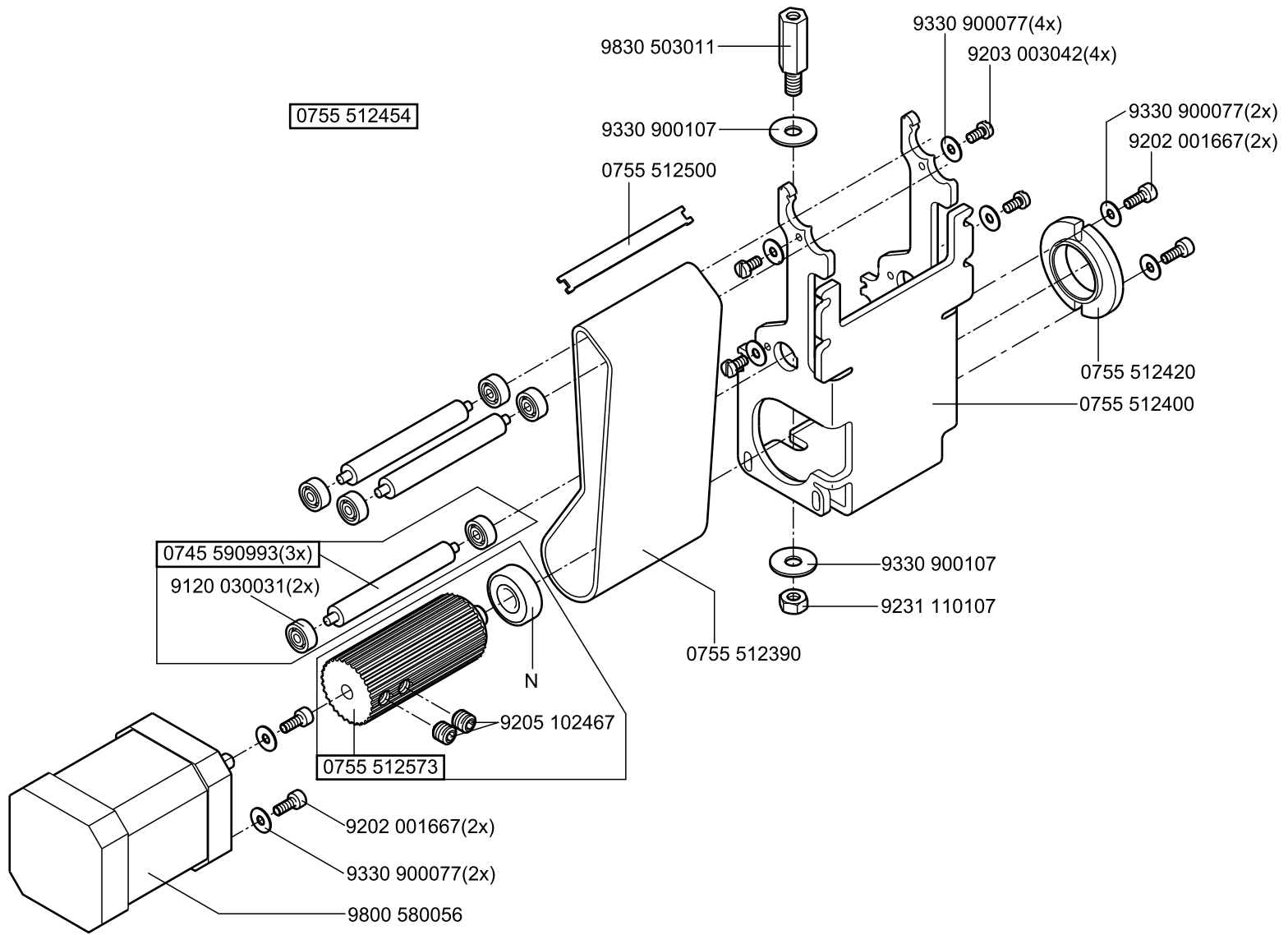
P-Siehe Pneumatikplan  
See Pneumatic Diagram



0755 590904

0755 512444





0755 512454

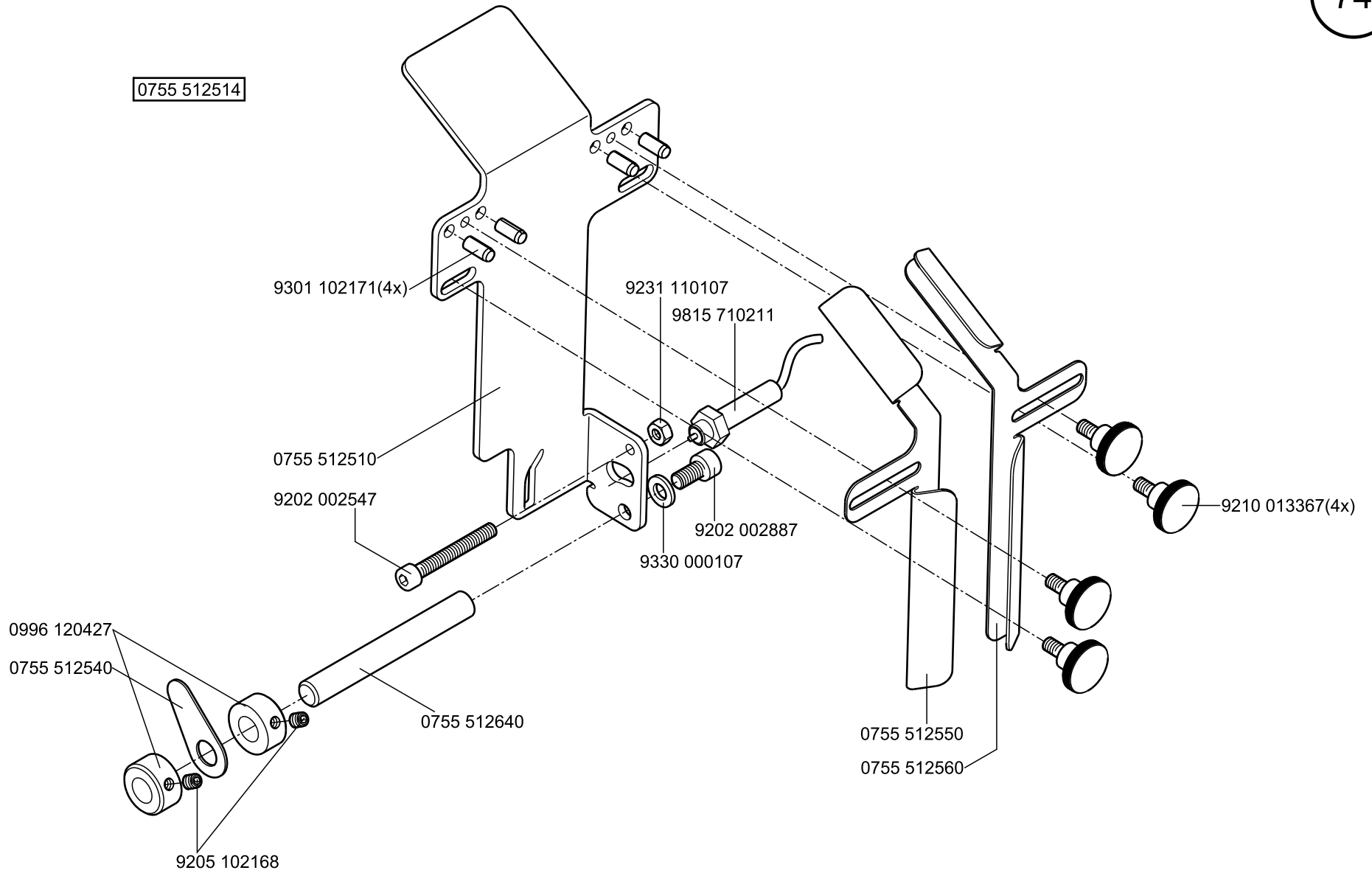
0745 590993(3x)

9120 030031(2x)

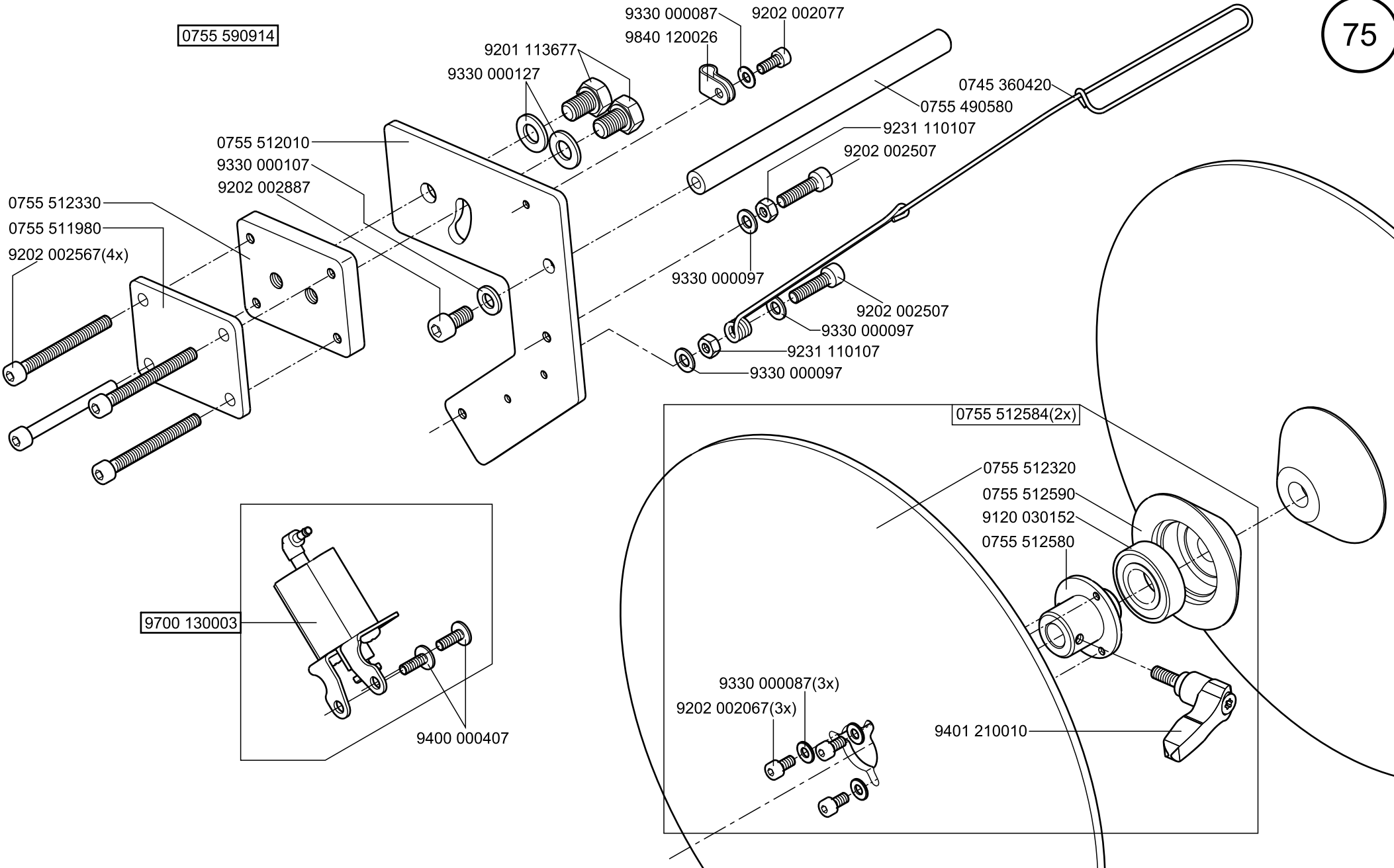
0755 512573

N- nicht als Einzelteil lieferbar  
not available as separate part

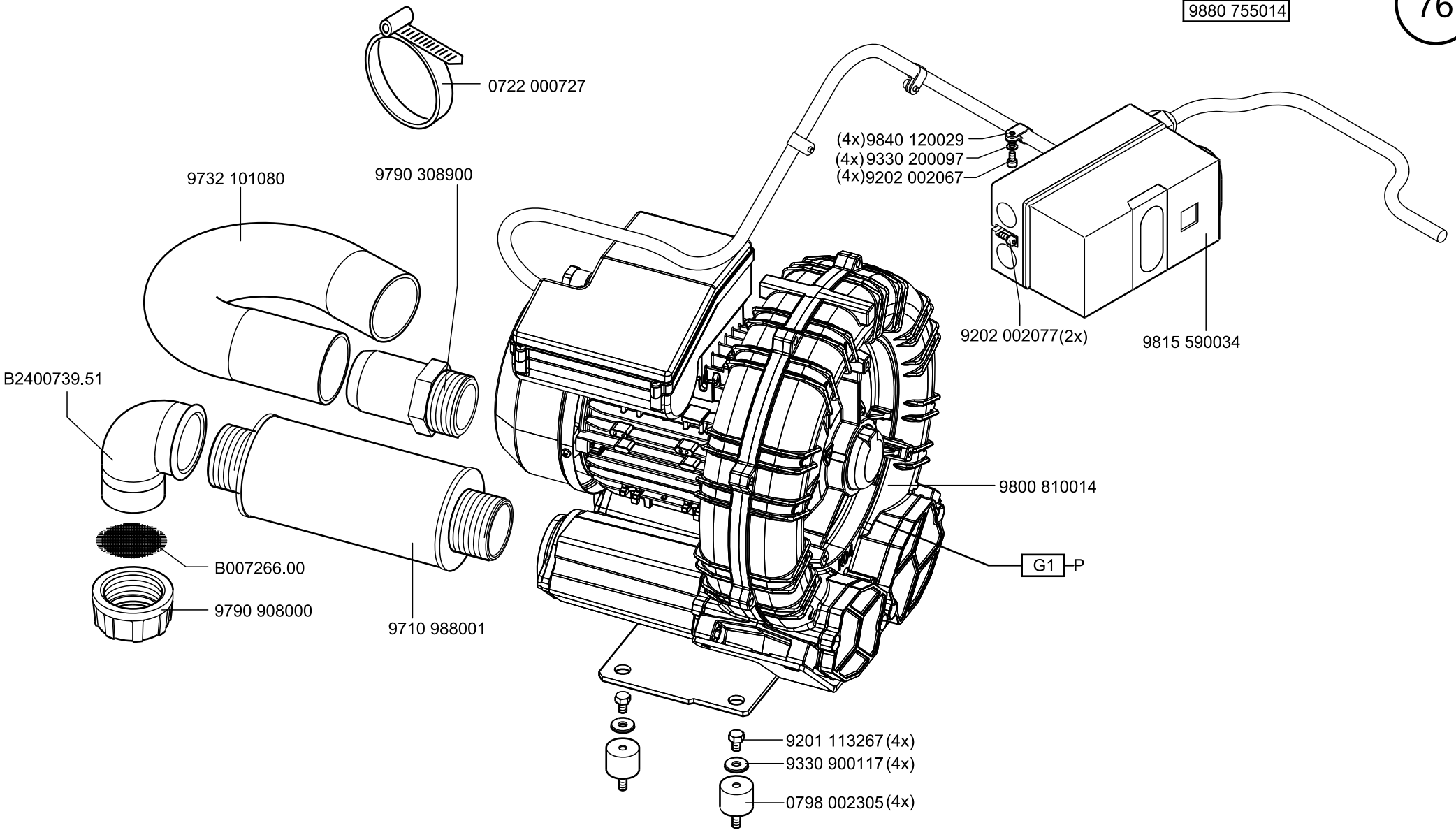
0755 512514



0755 590914

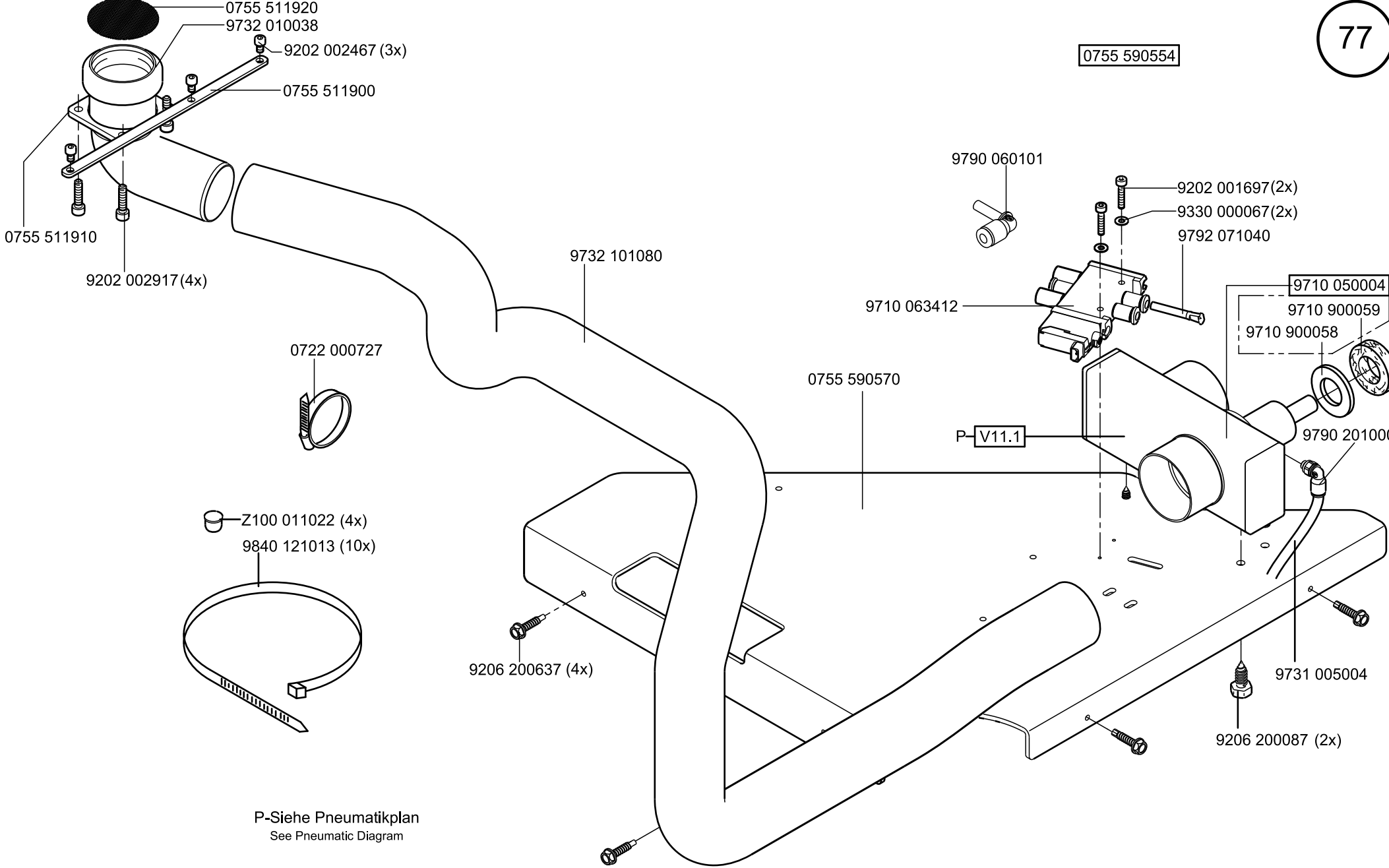




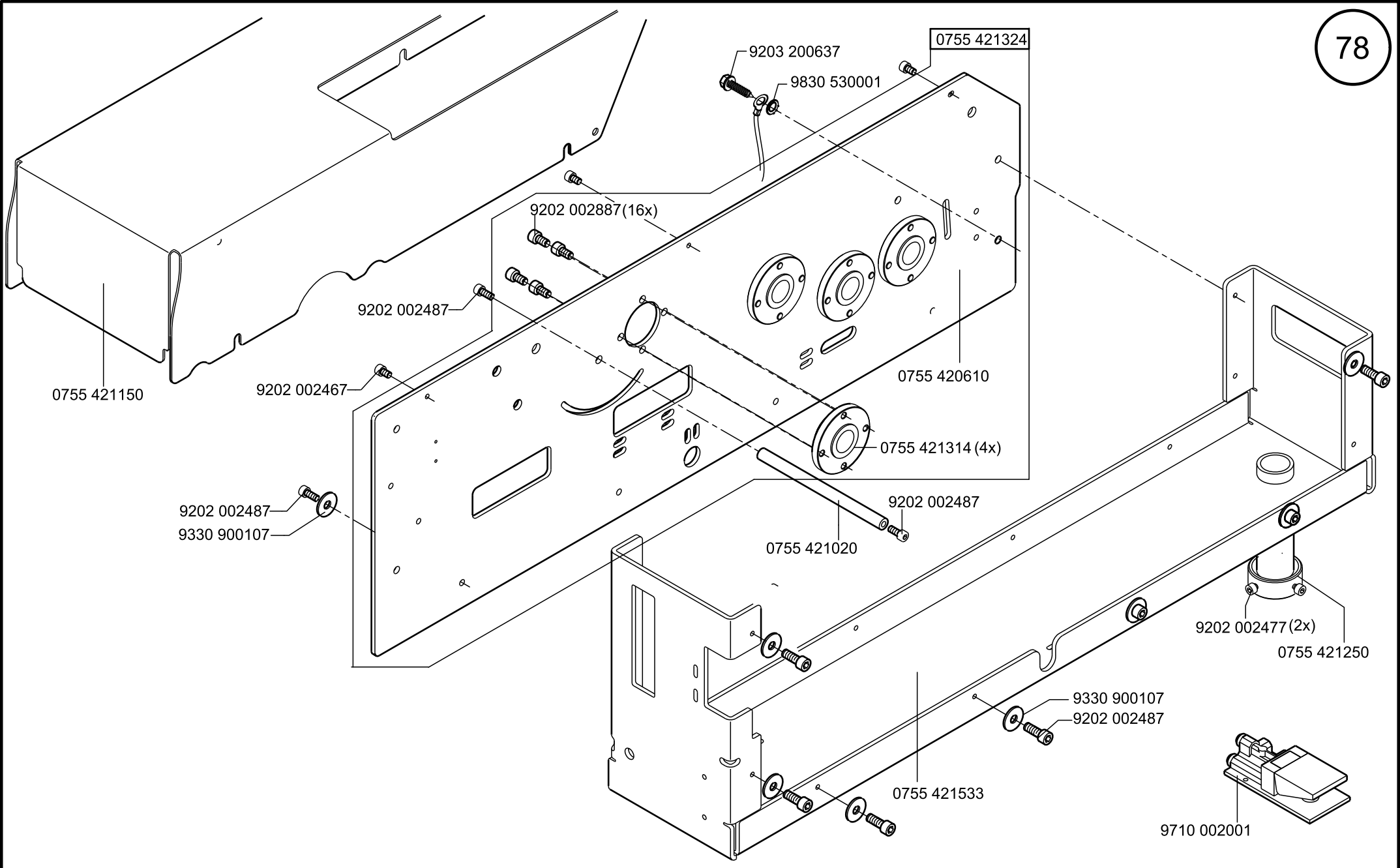


P-Siehe Pneumatikplan  
See Pneumatic Diagram

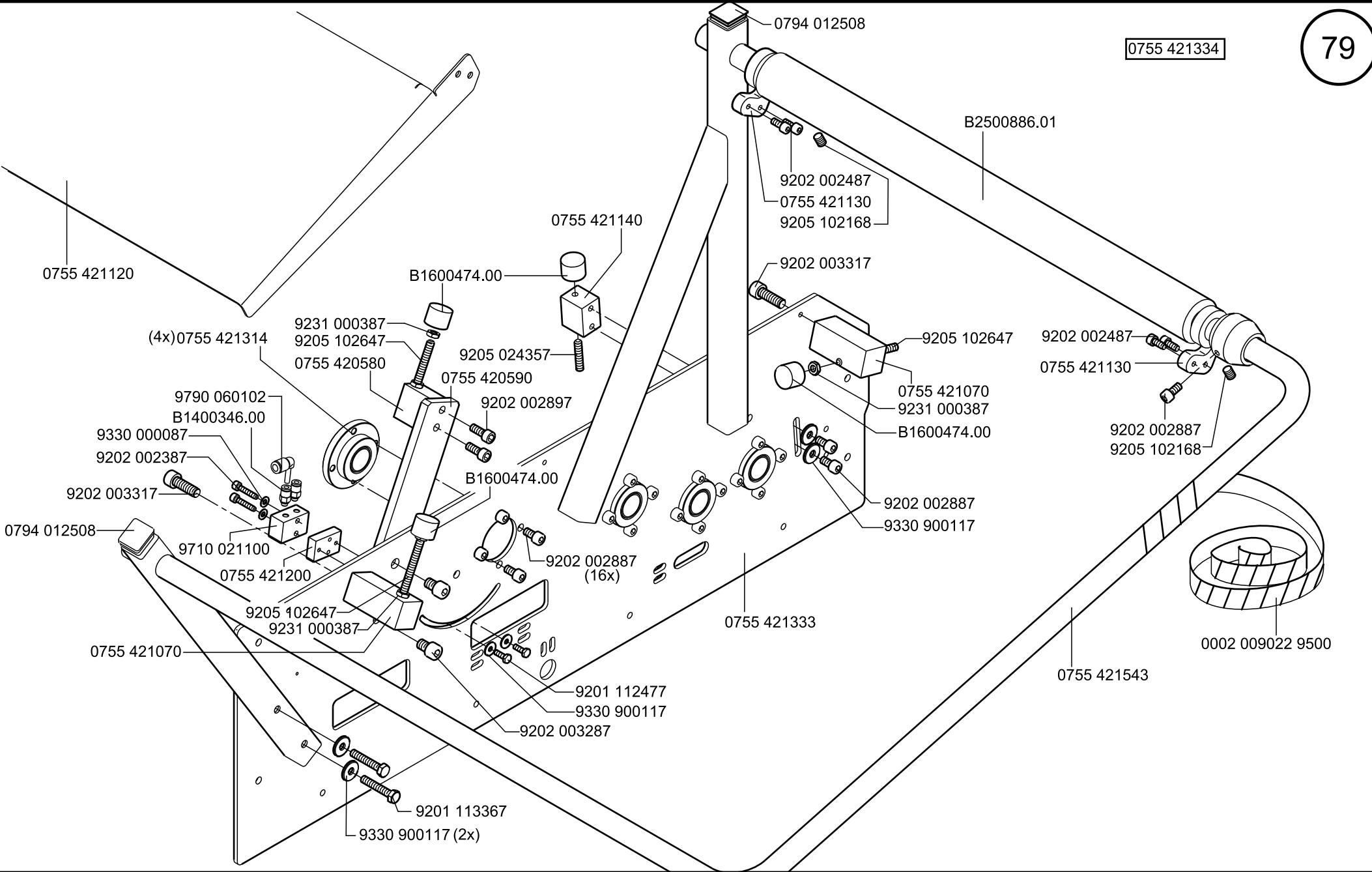
0755 590554



P-Siehe Pneumatikplan  
See Pneumatic Diagram



0755 421334



0755 421120

0794 012508

B2500886.01

0755 421140

9202 002487  
0755 421130  
9205 102168

(4x)0755 421314

9231 000387  
9205 102647  
0755 420580

B1600474.00

9205 024357  
0755 420590  
9202 002897

9202 003317

9205 102647

9202 002487  
0755 421130

9790 060102  
B1400346.00

9330 000087  
9202 002387

B1600474.00

0755 421070  
9231 000387  
B1600474.00

9202 002887  
9205 102168

9202 003317

0794 012508

9710 021100

0755 421200

9202 002887  
(16x)

9202 002887  
9330 900117

9205 102647  
9231 000387

0755 421333

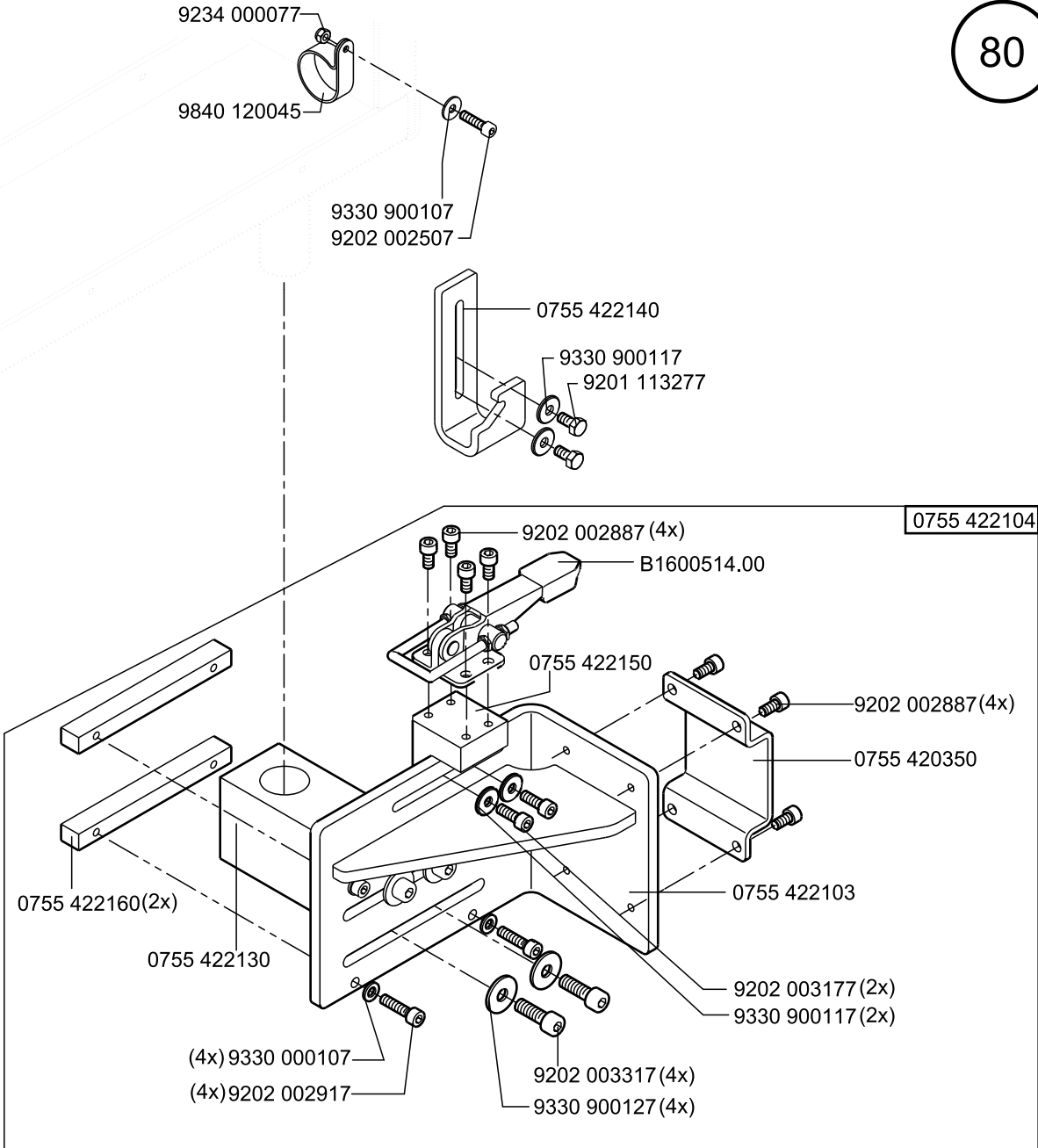
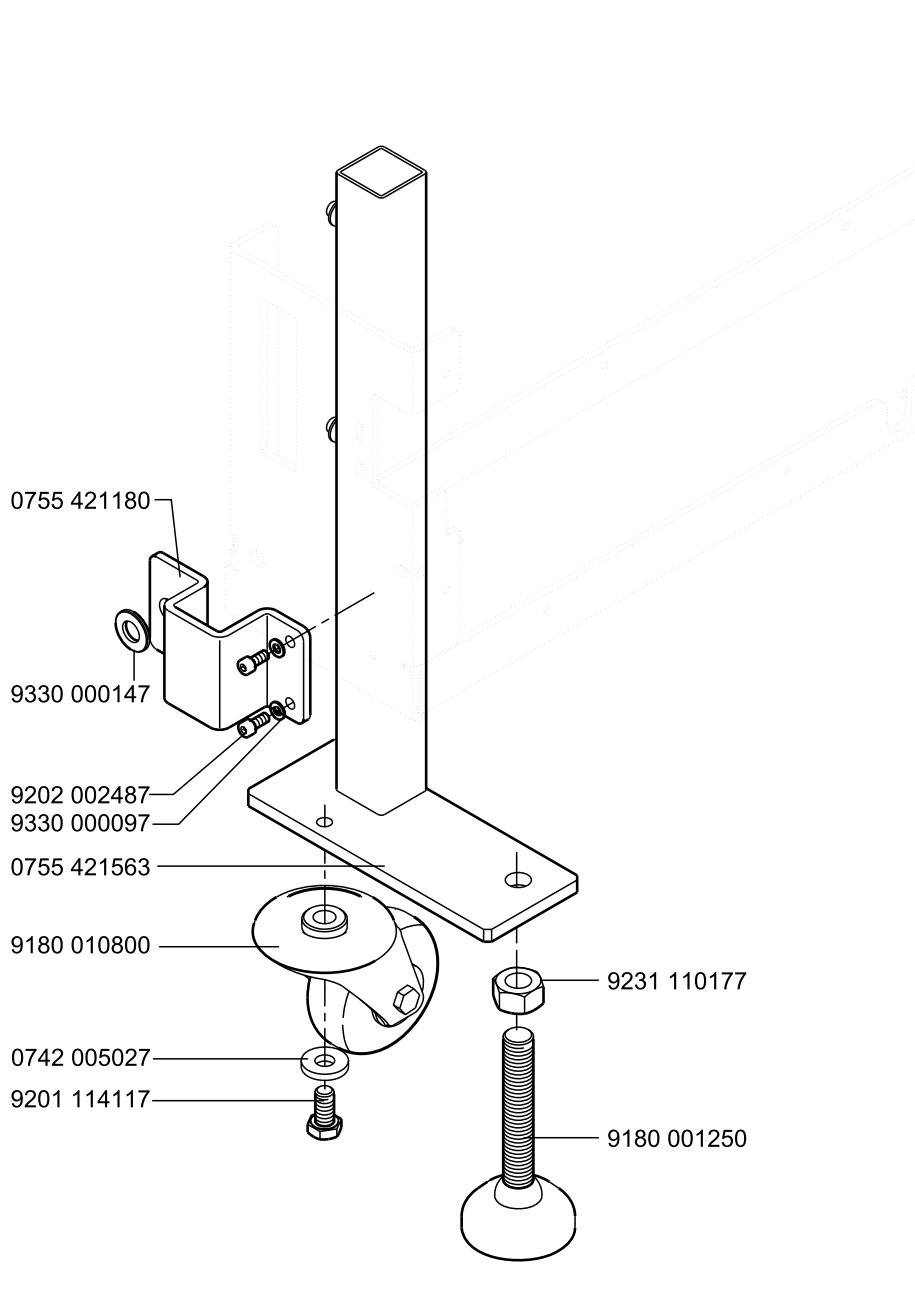
0755 421070

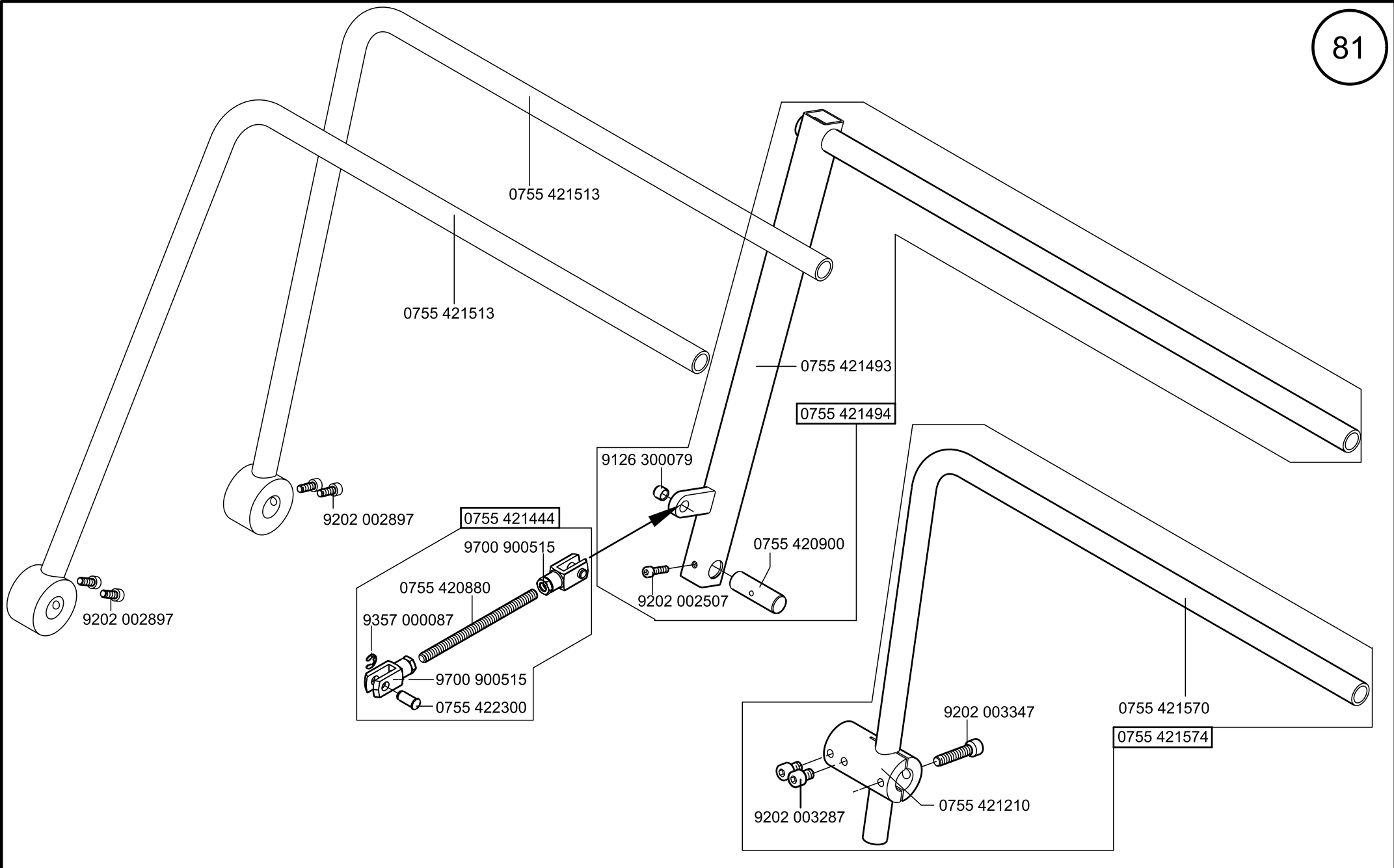
0755 421543

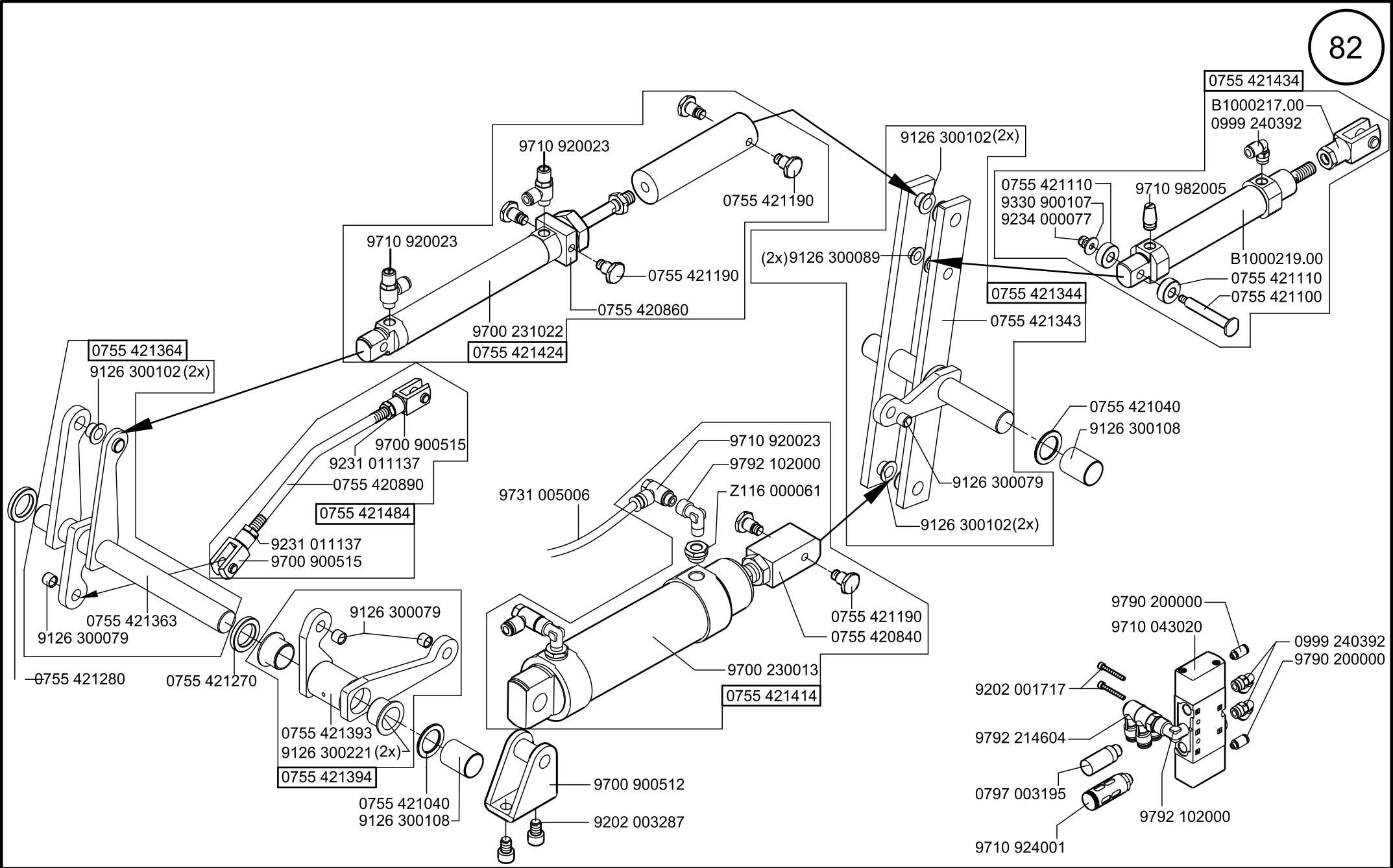
0002 009022 9500

9201 112477  
9330 900117  
9202 003287

9201 113367  
9330 900117 (2x)

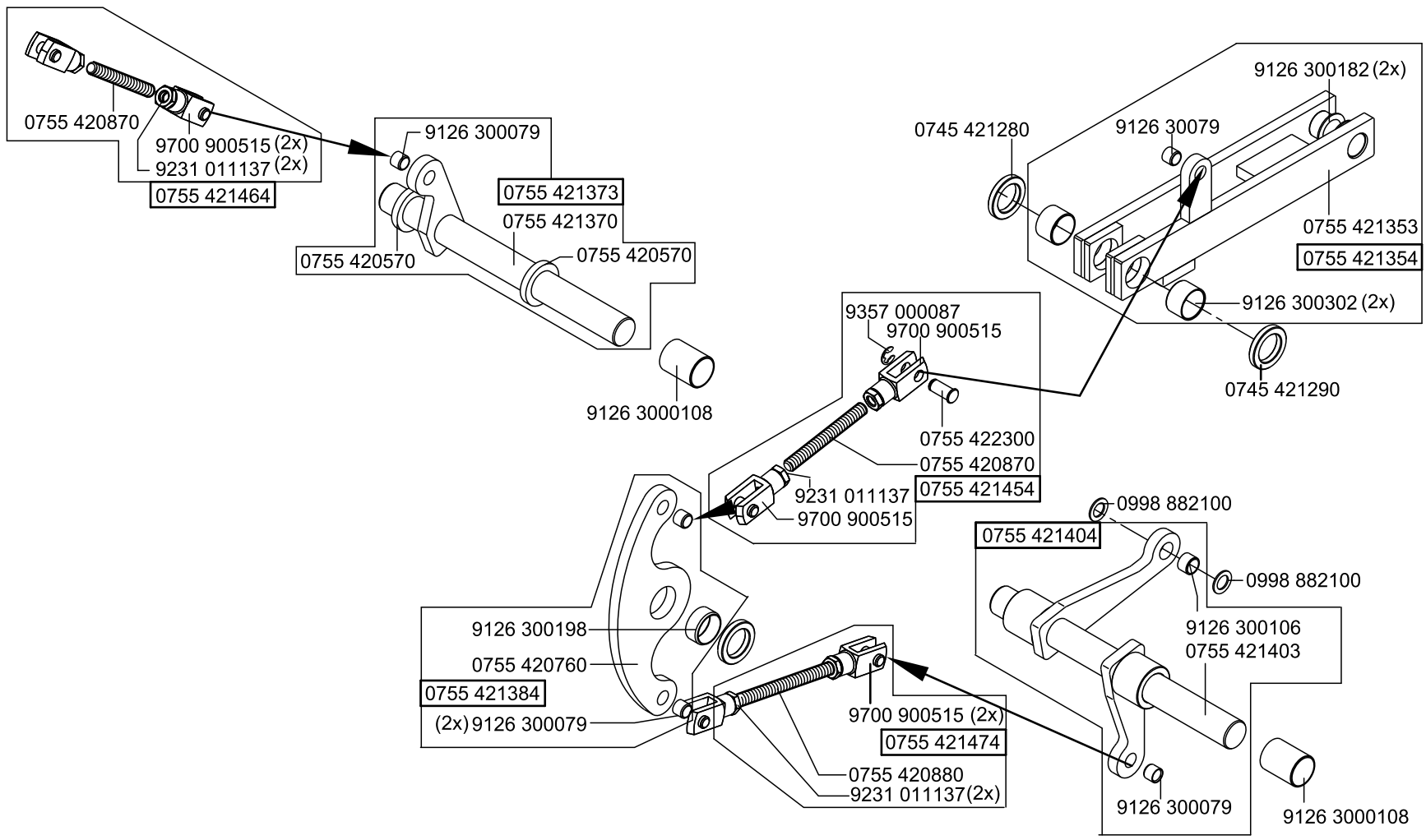




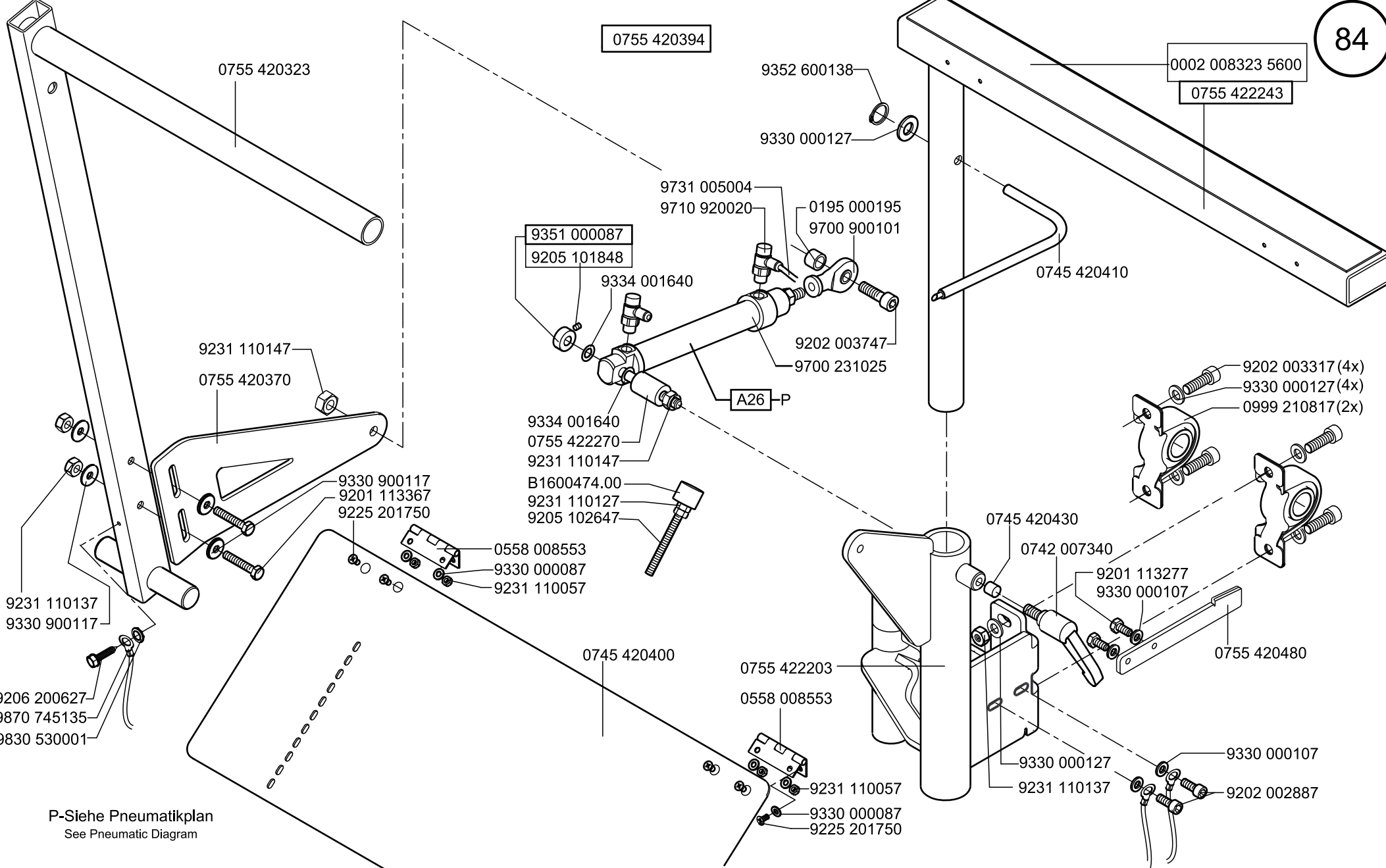


Scale 2x50,70 %

# CI. 755 A/756 A

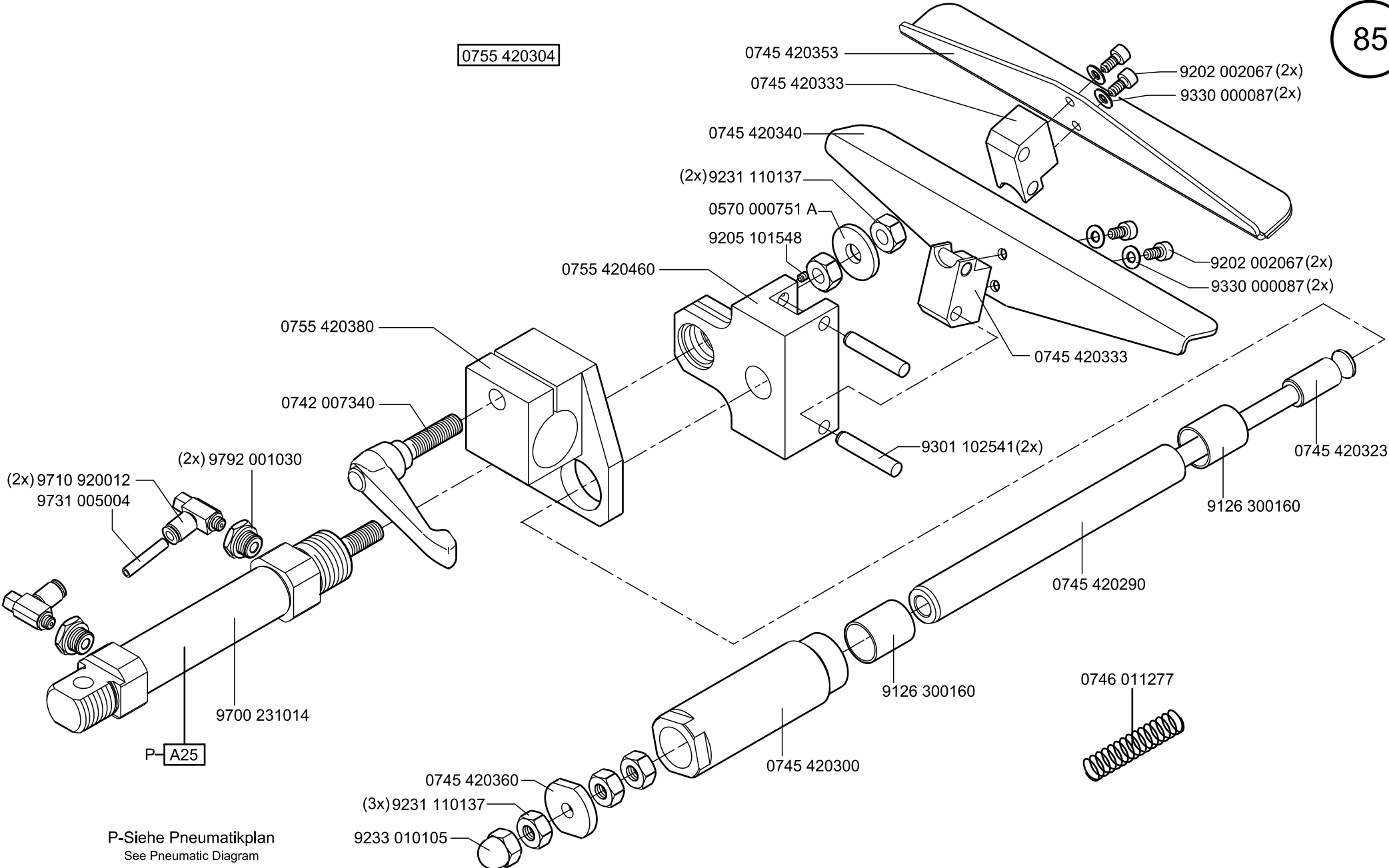






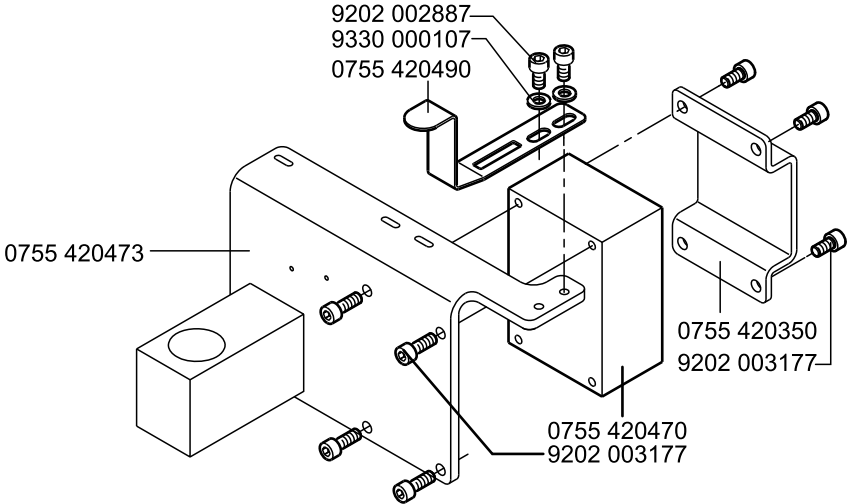
P-Siehe Pneumatikplan  
See Pneumatic Diagram

0755 420304



P-Siehe Pneumatikplan  
See Pneumatic Diagram

0755 420394



0755 422004

0755 591154

9202 100617 (8x)

0755 422030

0755 422003

(3x) B2500886.00

9234 000117

0755 422040(4x)

(3x) B2500924.00

B1000148.00

9202 002897(2x)

B006006.00

B1000217.00

B1000215.00

9710 920020(2x)

B006002.00

(2x) B1500439.00

0755 422070

9330 900117(8x)

9201 113317(8x)

0999 240402

(2x) B1100192.01

B1100192.00

0755 591104

0755 421940

9202 002897

9840 120030

9330 000087

9202 002067

9700 240004

9700 900516

9202 002897(2x)

9330 700117(2x)

9710 043020

9790 201000

0999 240392

0291 000347

9202 002878(2x)

9126 300102

9301 211000

0755 421930

0755 421970

9202 002467(2x)

0755 421920

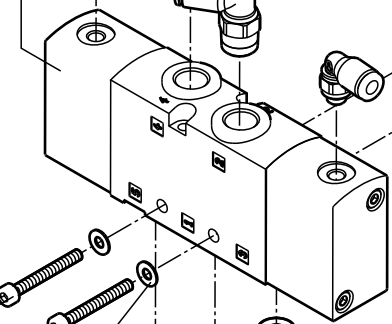
9700 900518

9710 061311

9710 982003

9790 201000(2x)

9710 920023(2x)



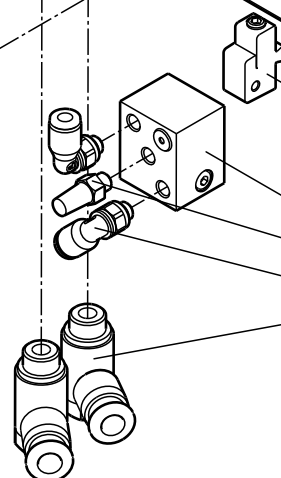
9330 000067(2x)

9202 001717(2x)

9710 982005(2x)

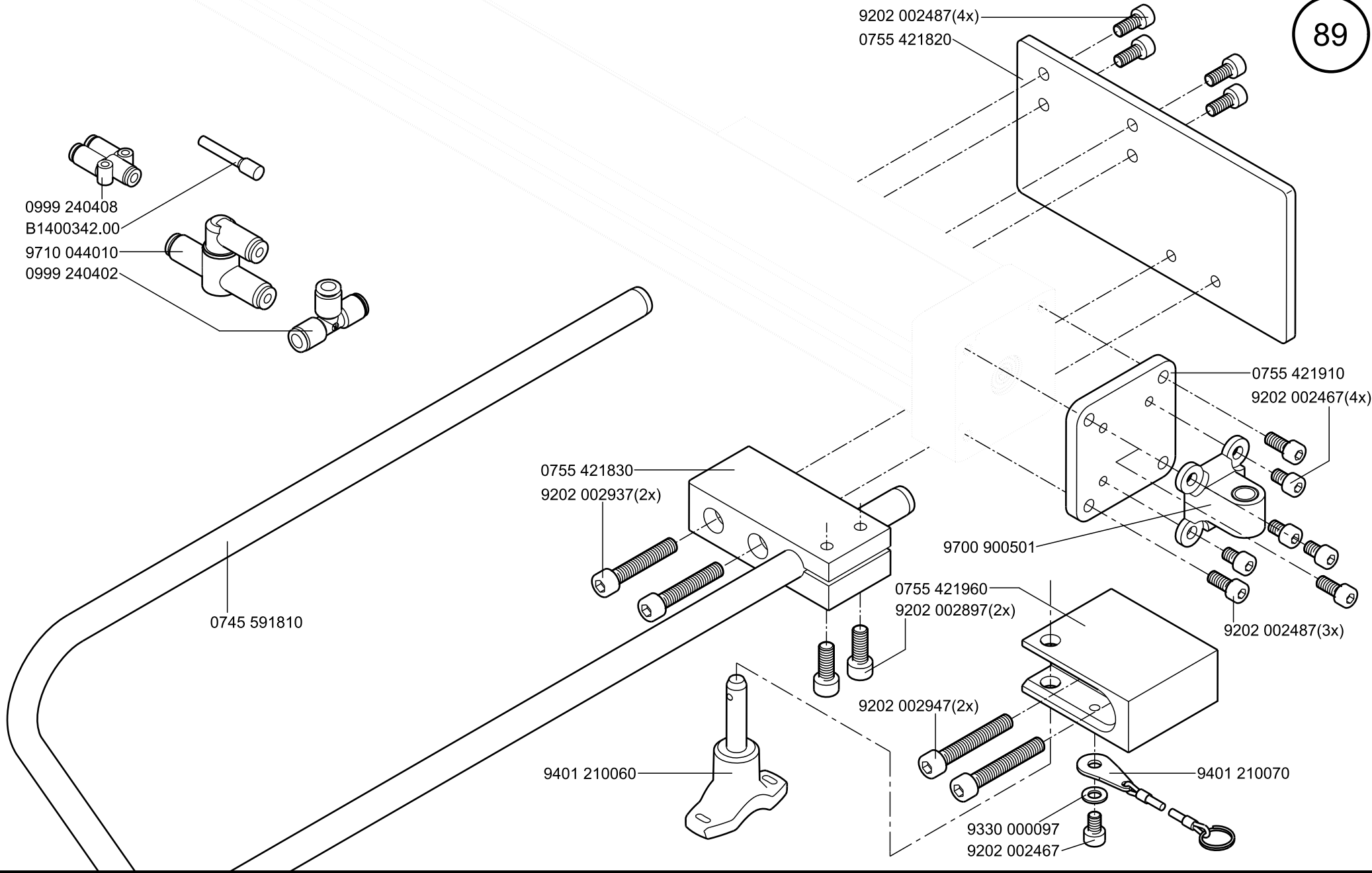
0999 240384

0999 240402



0797 002017

9126 300107



0999 240408  
B1400342.00  
9710 044010  
0999 240402

9202 002487(4x)  
0755 421820

0755 421830  
9202 002937(2x)

0745 591810

9401 210060

0755 421960  
9202 002897(2x)

9700 900501

9202 002947(2x)

9330 000097  
9202 002467

9401 210070

0755 421910  
9202 002467(4x)

9202 002487(3x)

0755 400774

9204 002117 (5x)

0739 000163 (5x)

0755 400790

(2x)9330 900117

(2x)9202 002897

9330 900107

9231 110107

9330 900117(4x)

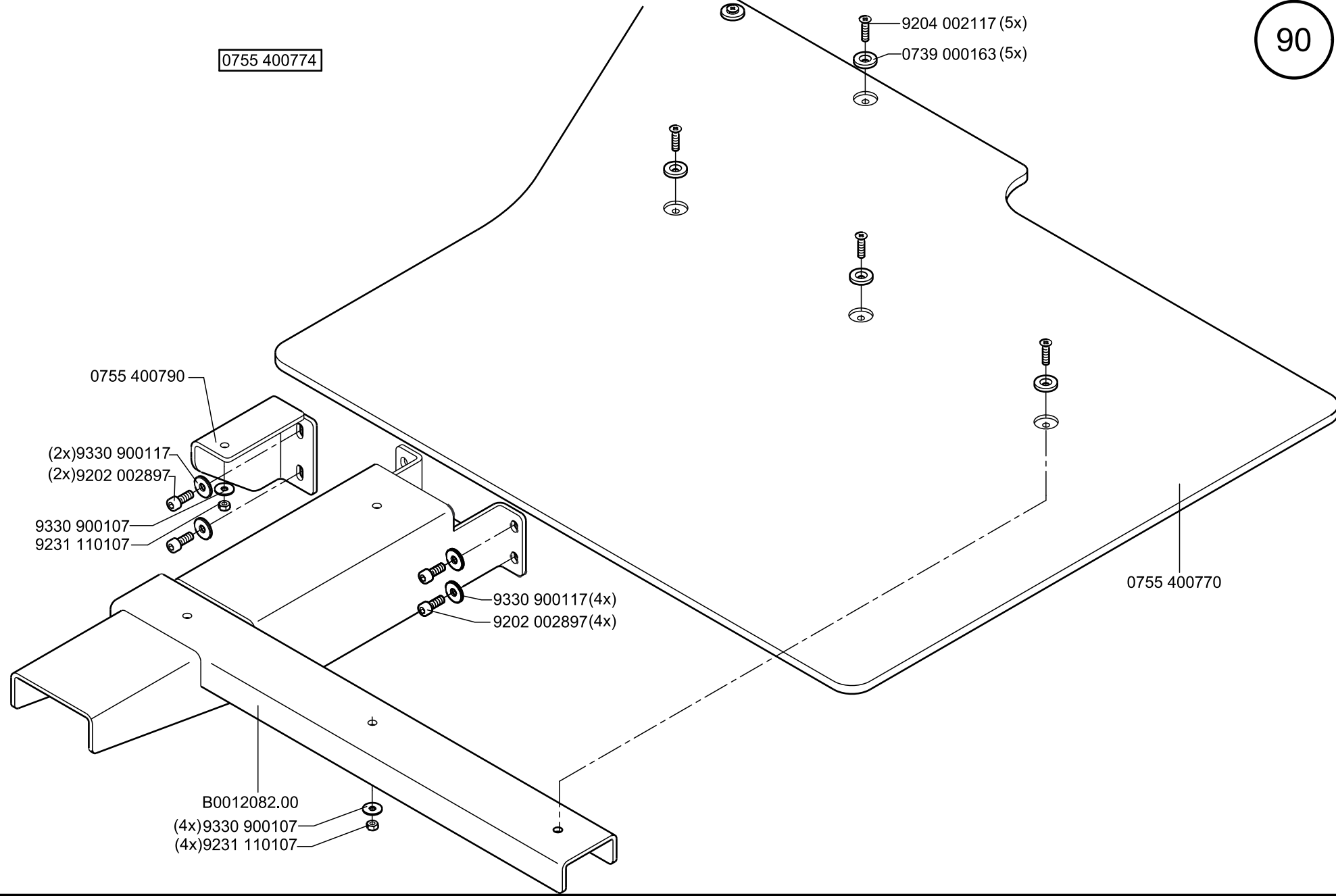
9202 002897(4x)

0755 400770

B0012082.00

(4x)9330 900107

(4x)9231 110107



0755 400754

0755 400764

9204 002117 (3x)

0739 000163 (3x)

9204 002117 (5x)

0739 000163 (5x)

0755 400750

0755 400760

0755 400790

0755 400790

(2x)9330 900117

(2x)9202 002897

(2x)9330 900117

(2x)9202 002897

9330 900107

9231 110107

9330 900107

9231 110107

9330 900117(4x)

9202 002897(4x)

(2x)9330 900107

(2x)9231 110107

0755 400780

9330 900117 (4x)

9202 002897(4x)

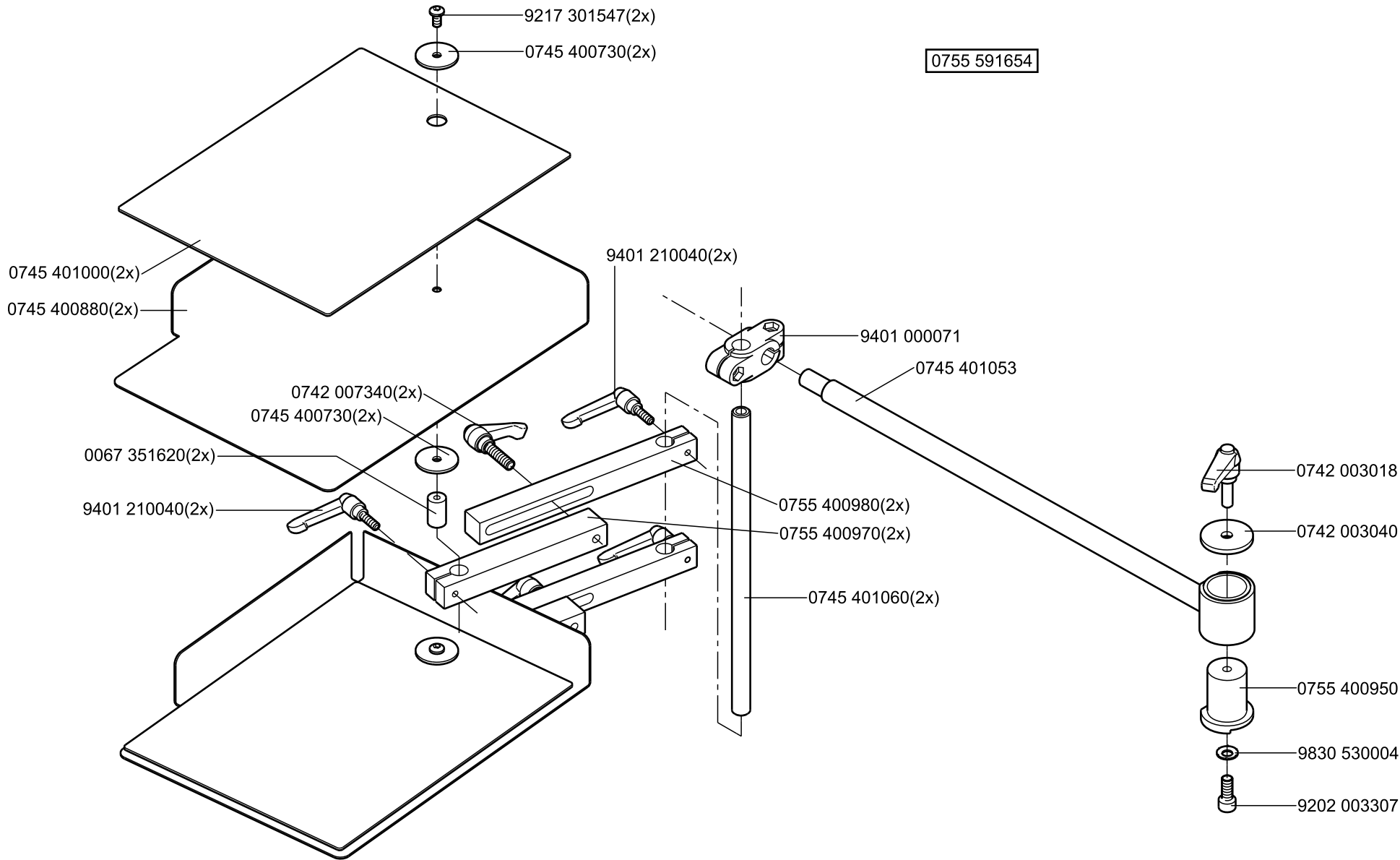
B0012082.00

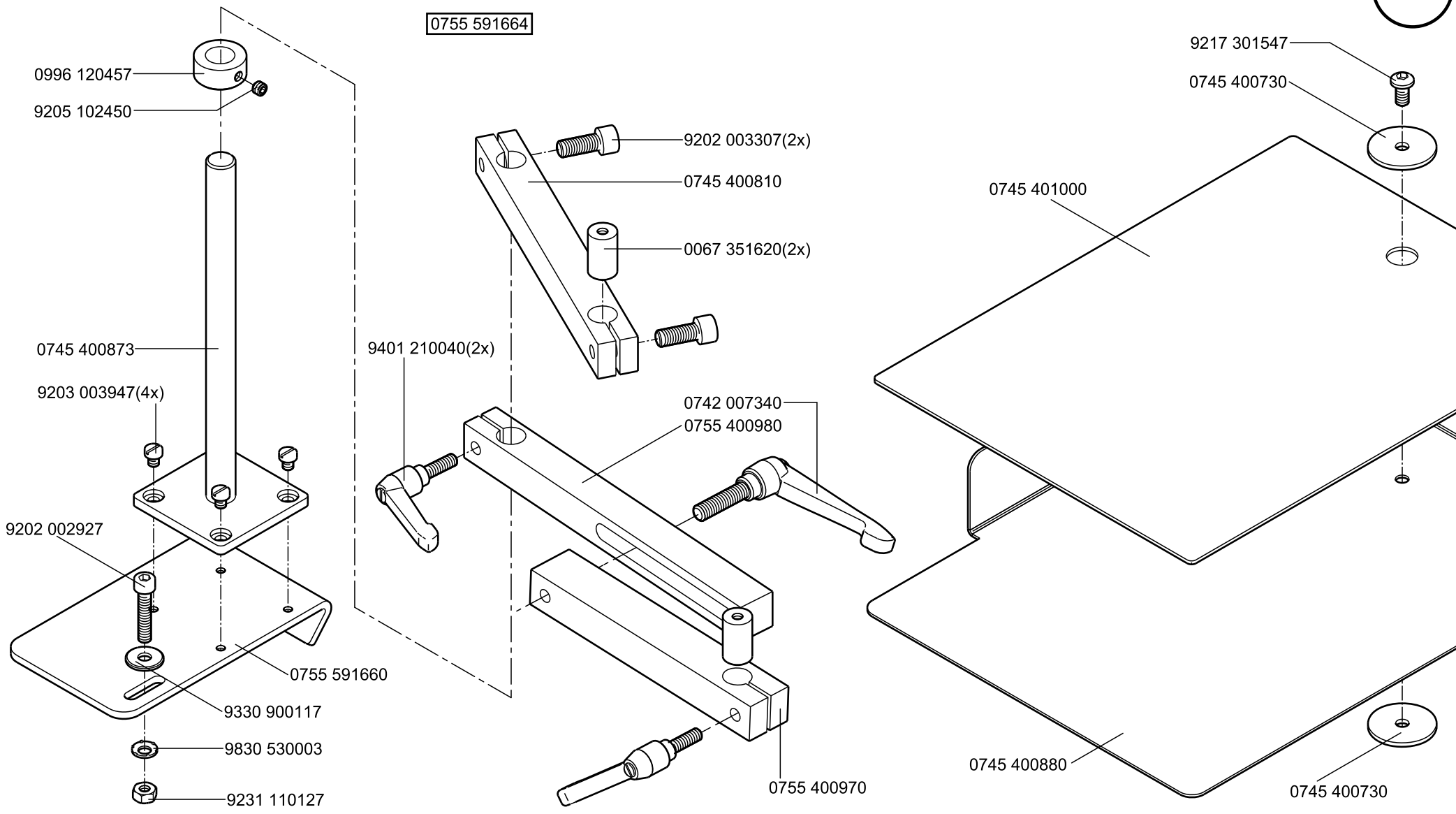
(4x)9330 900107

(4x)9231 110107

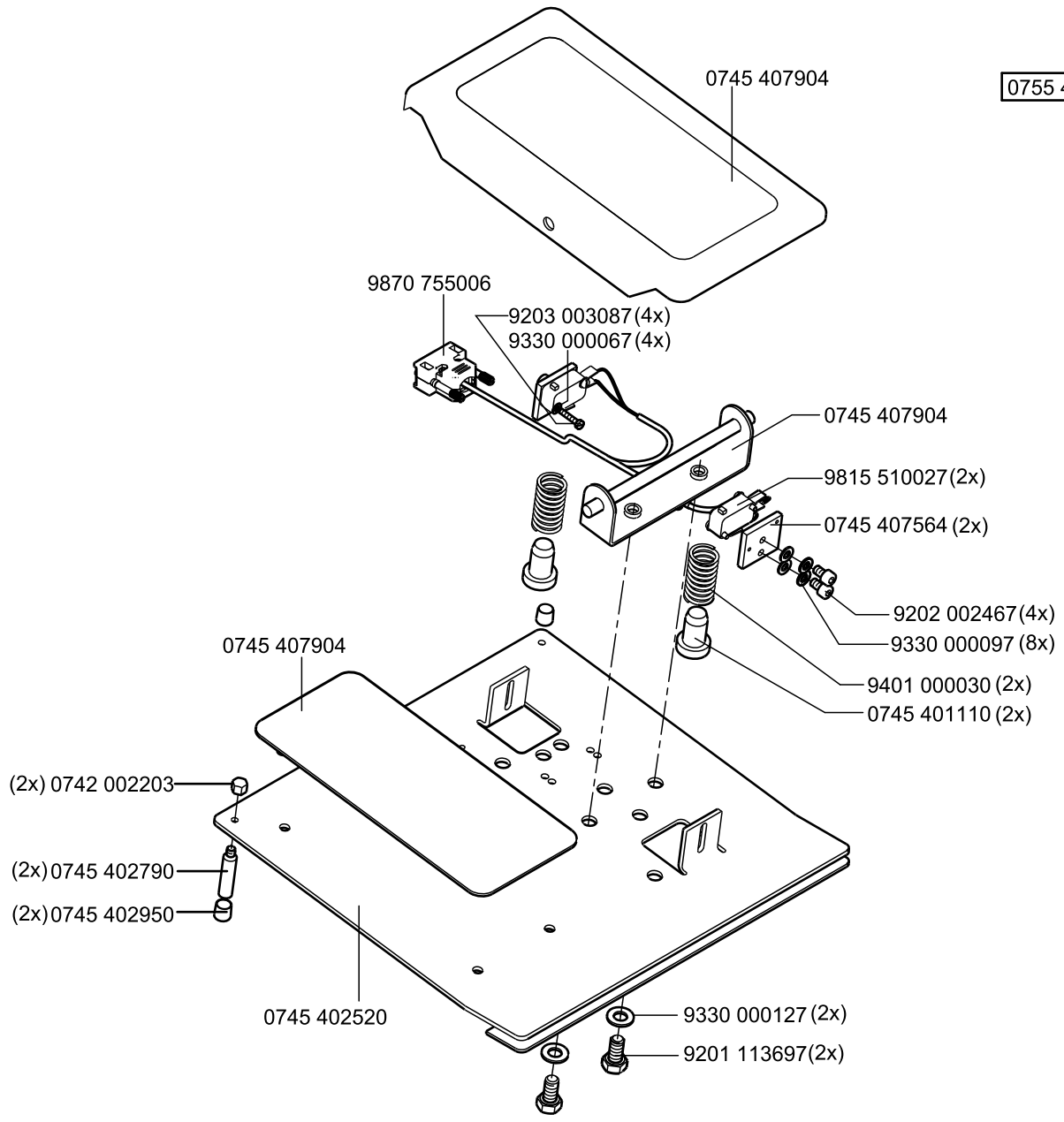


0755 591654

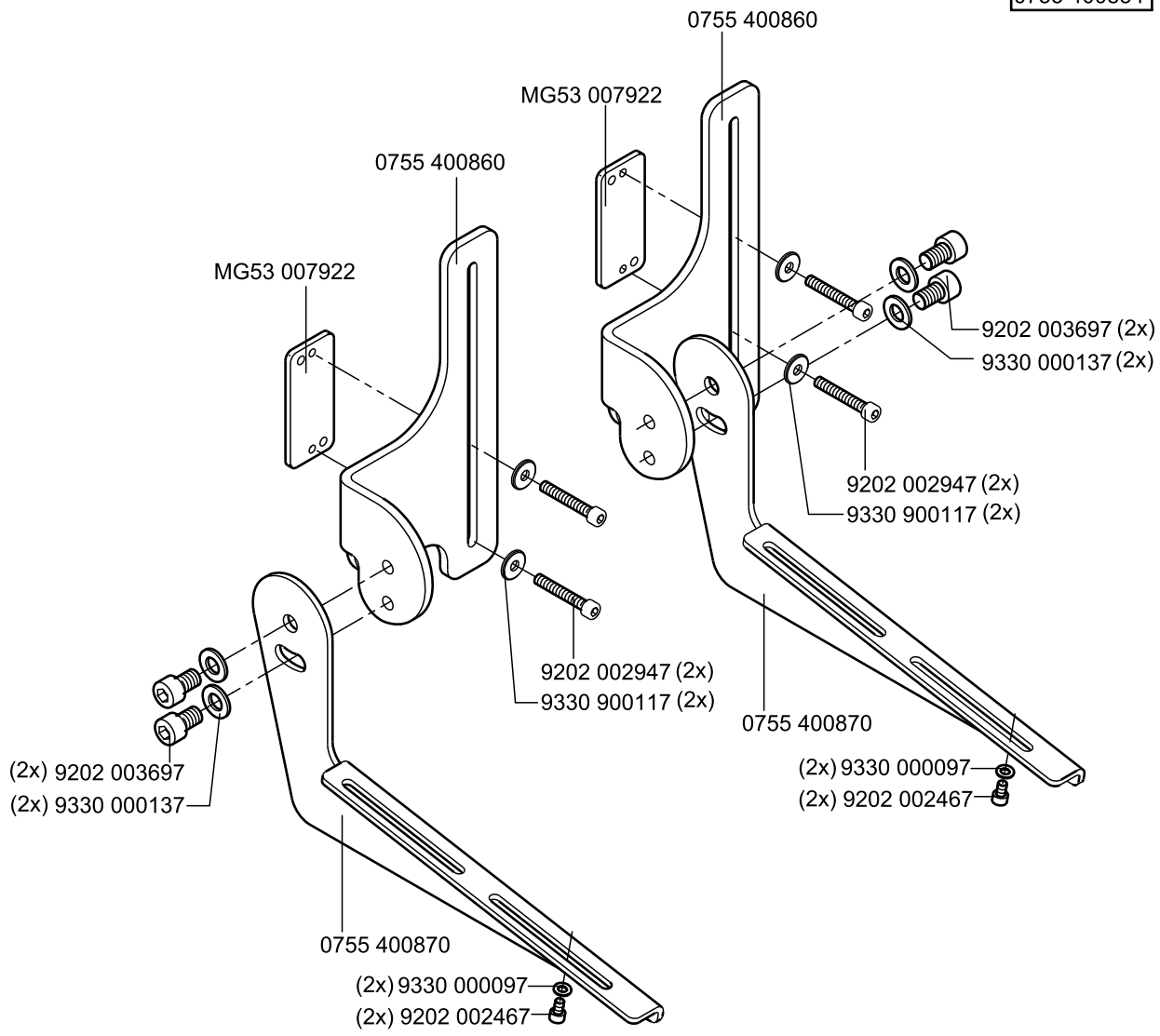




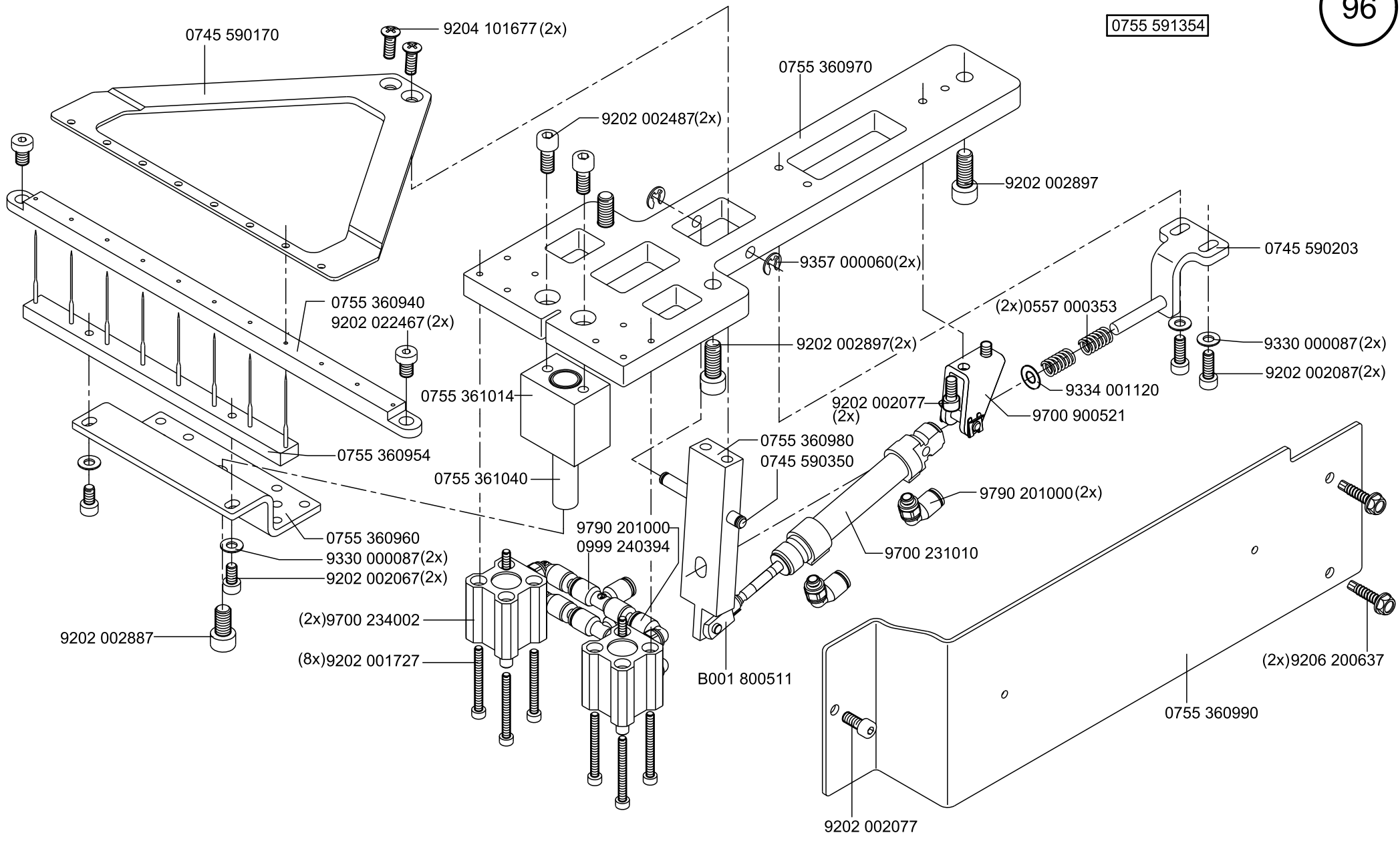
0755 400204

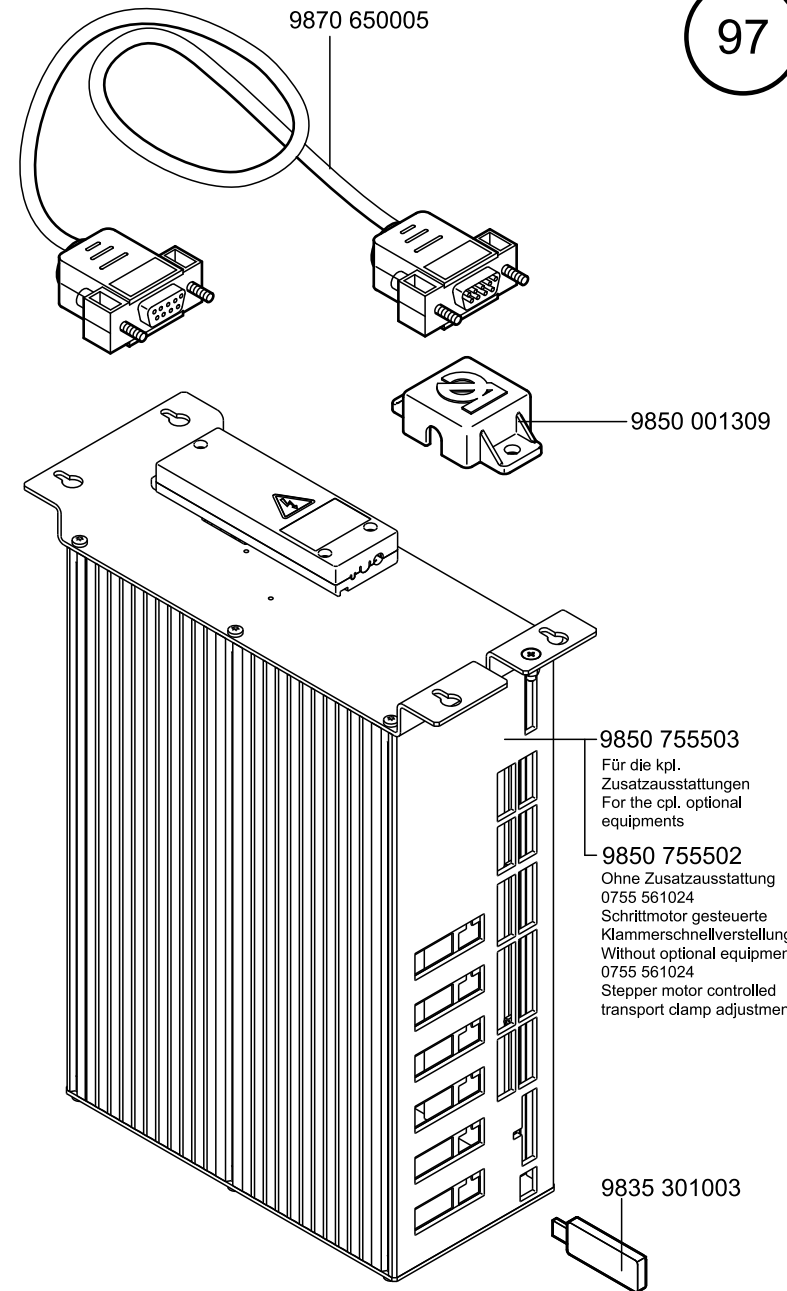
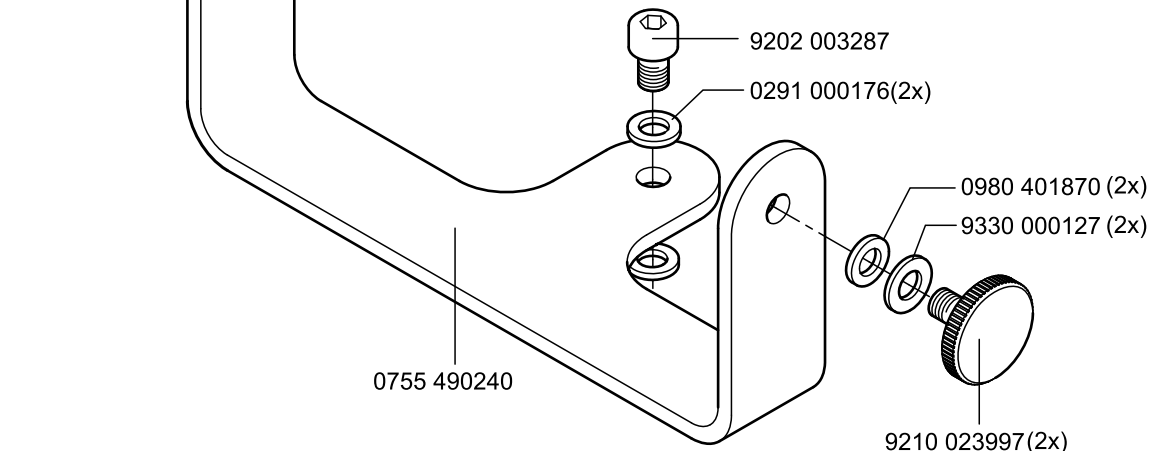
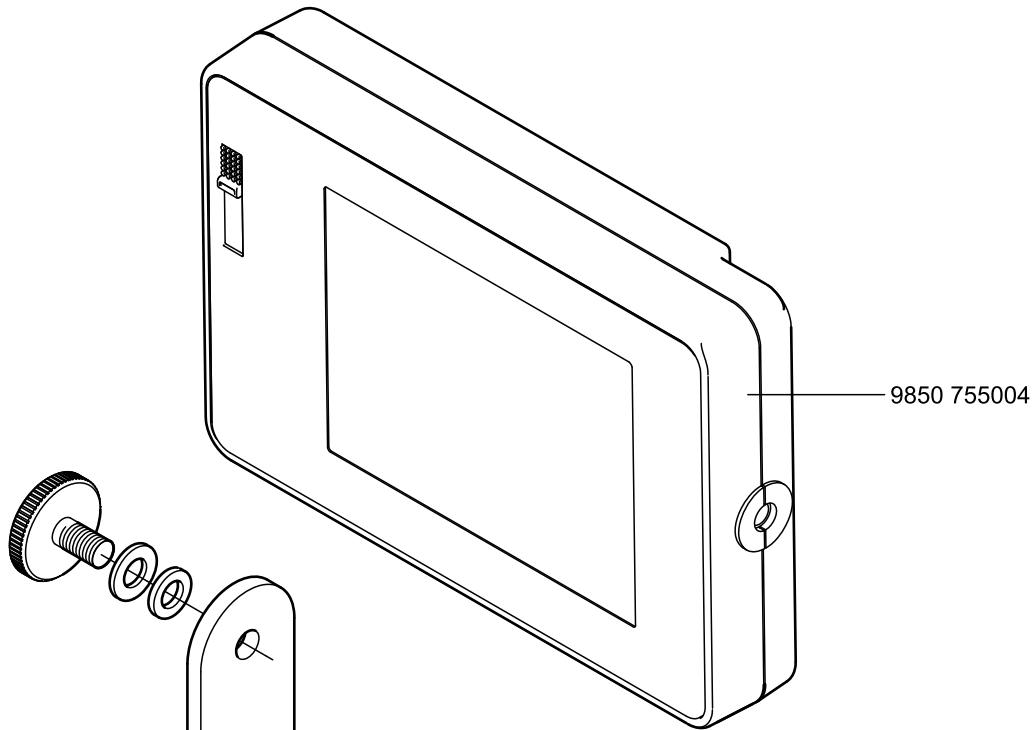


0755 400854

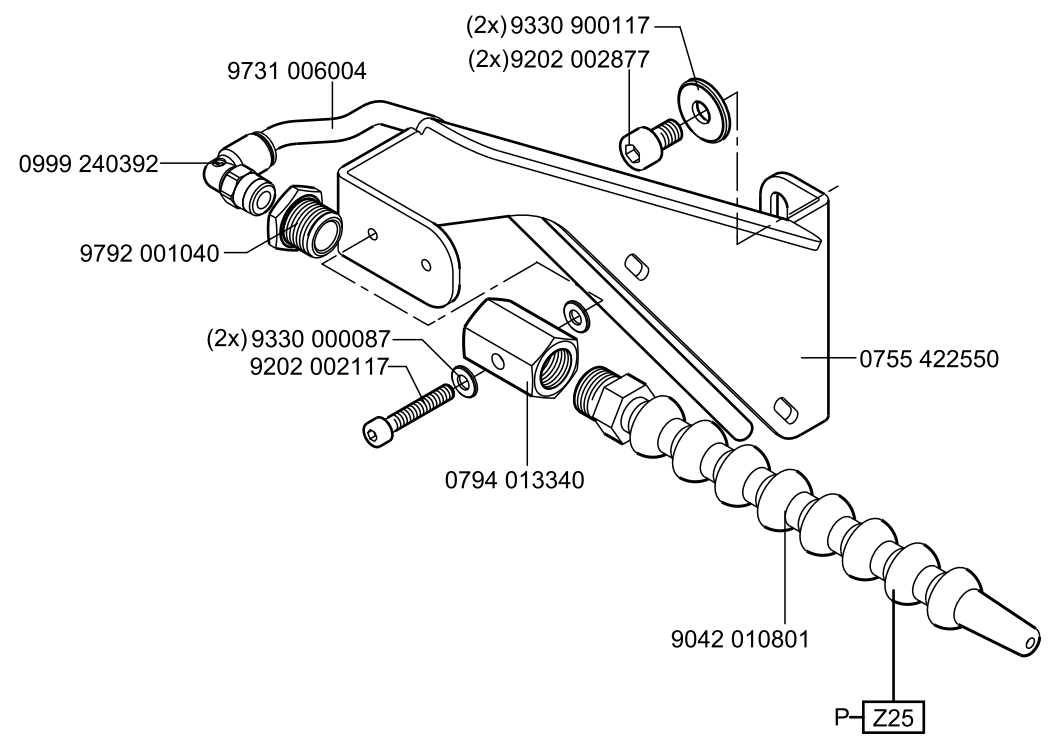


0755 591354

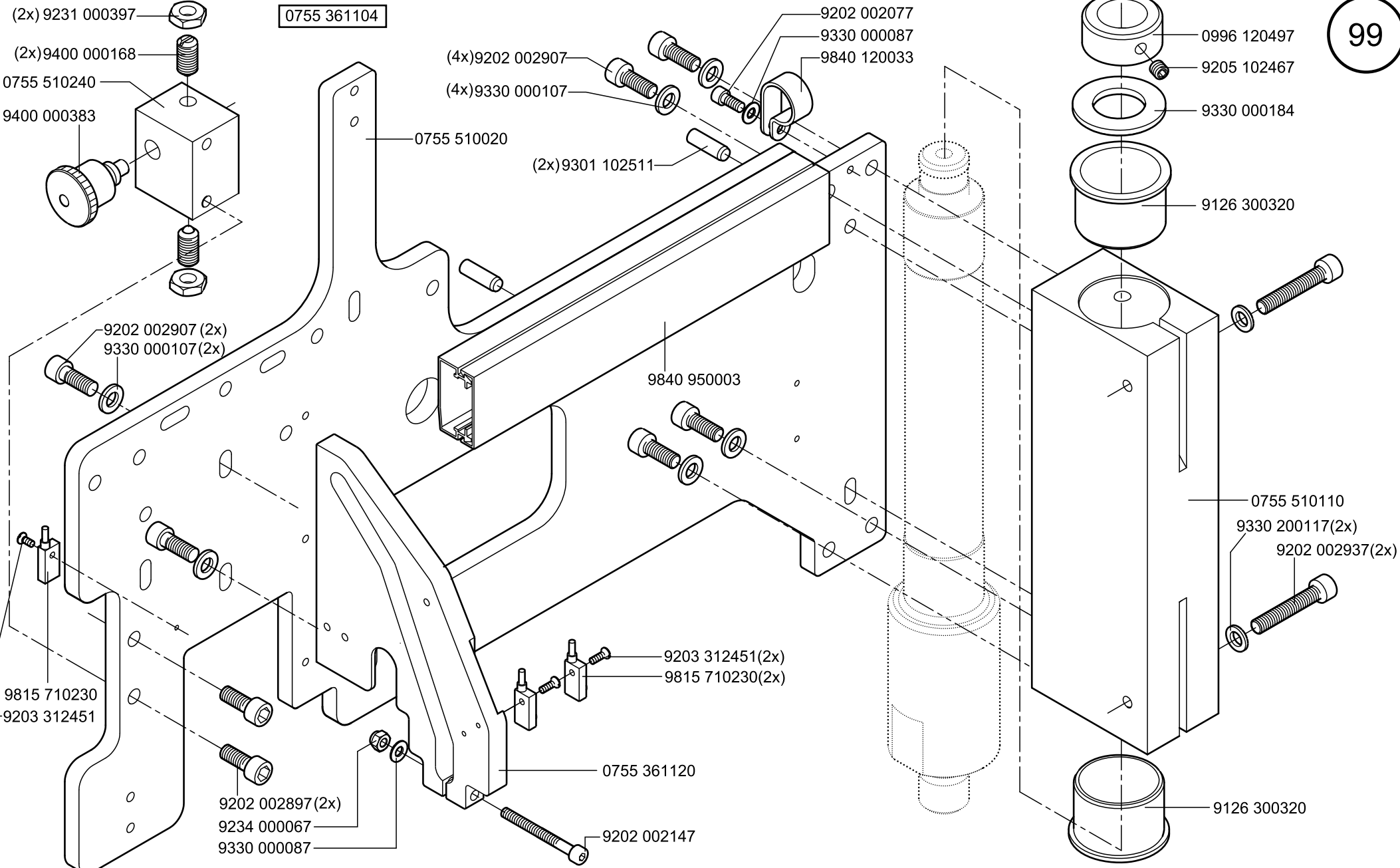




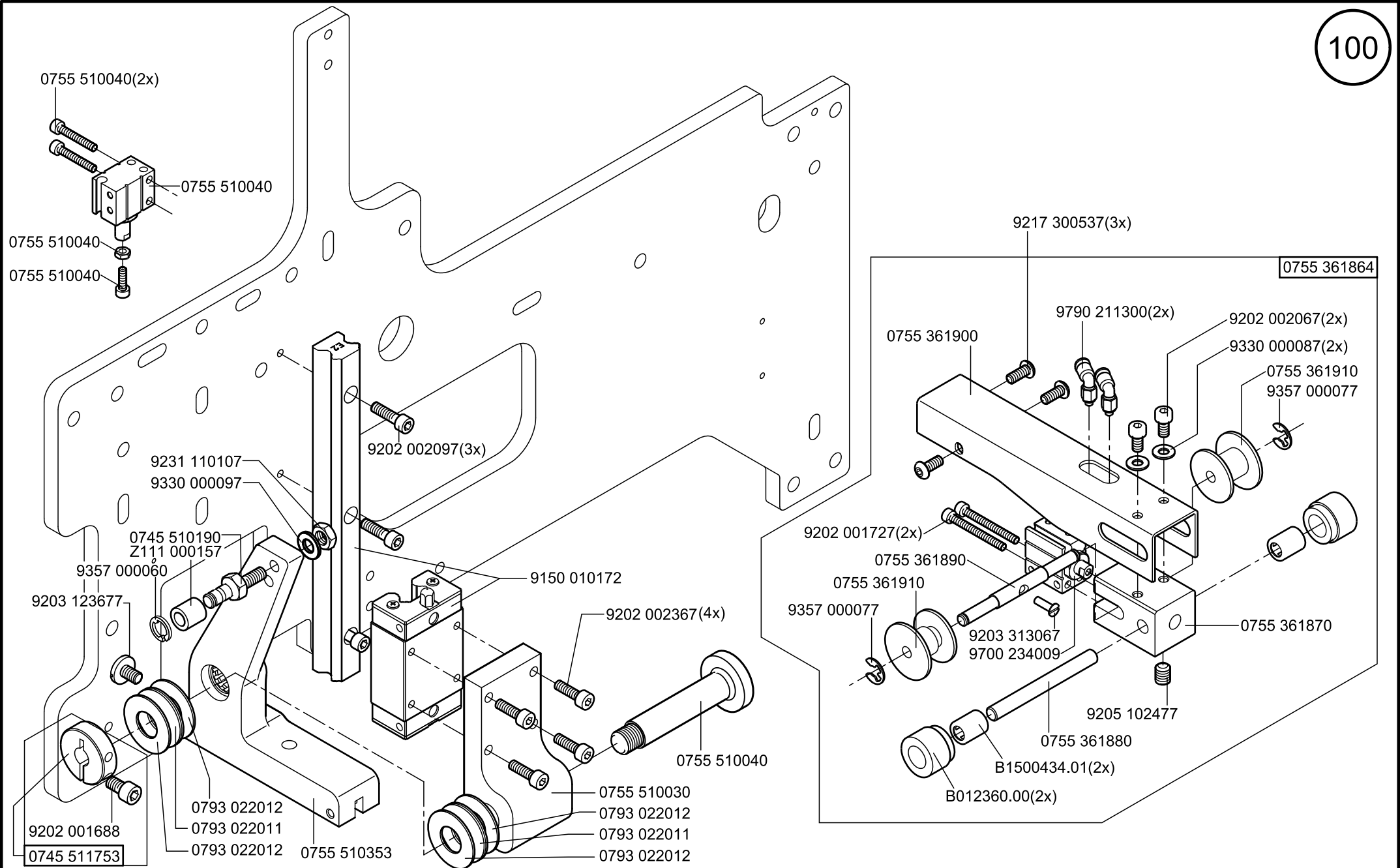
0755 421014

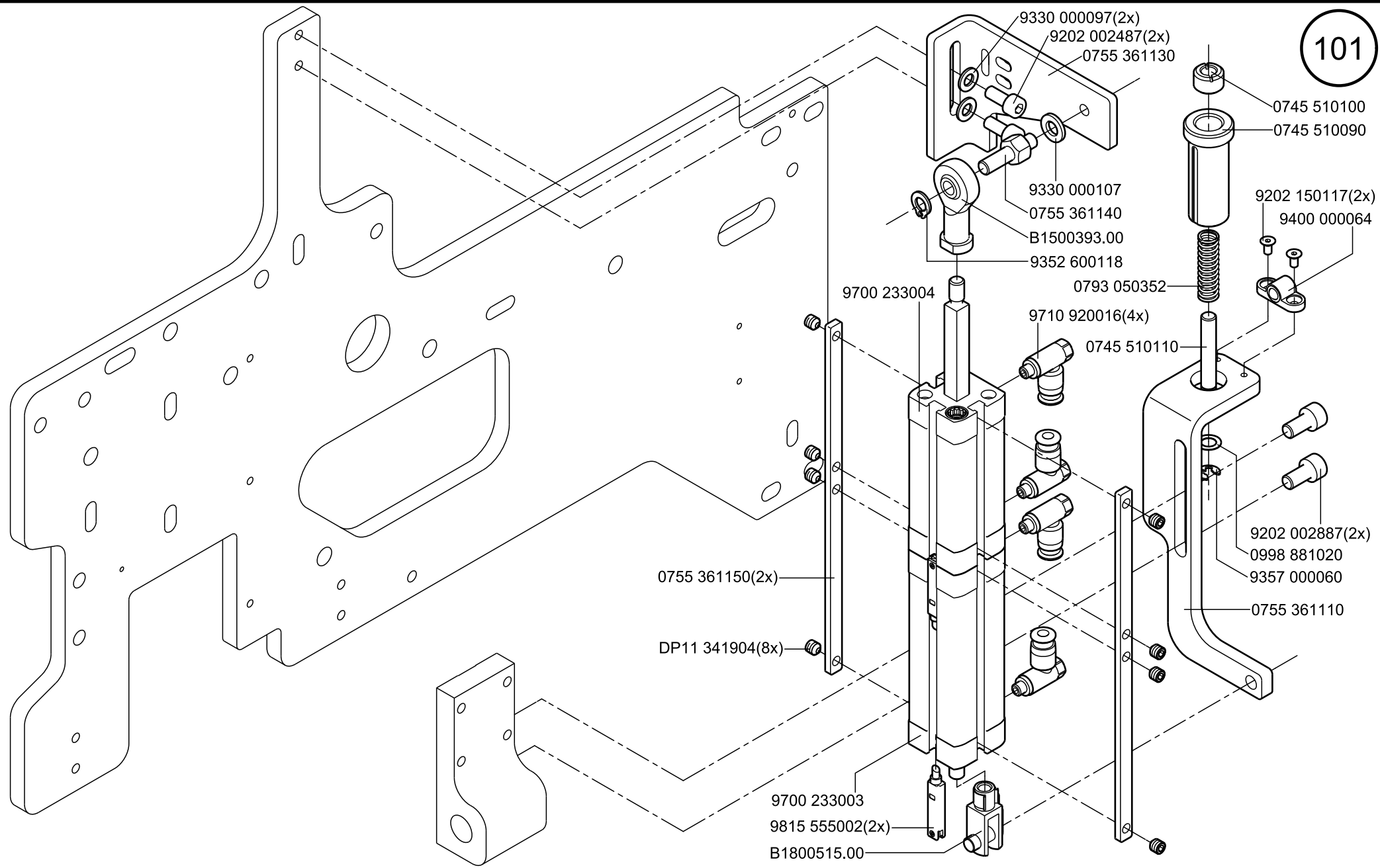


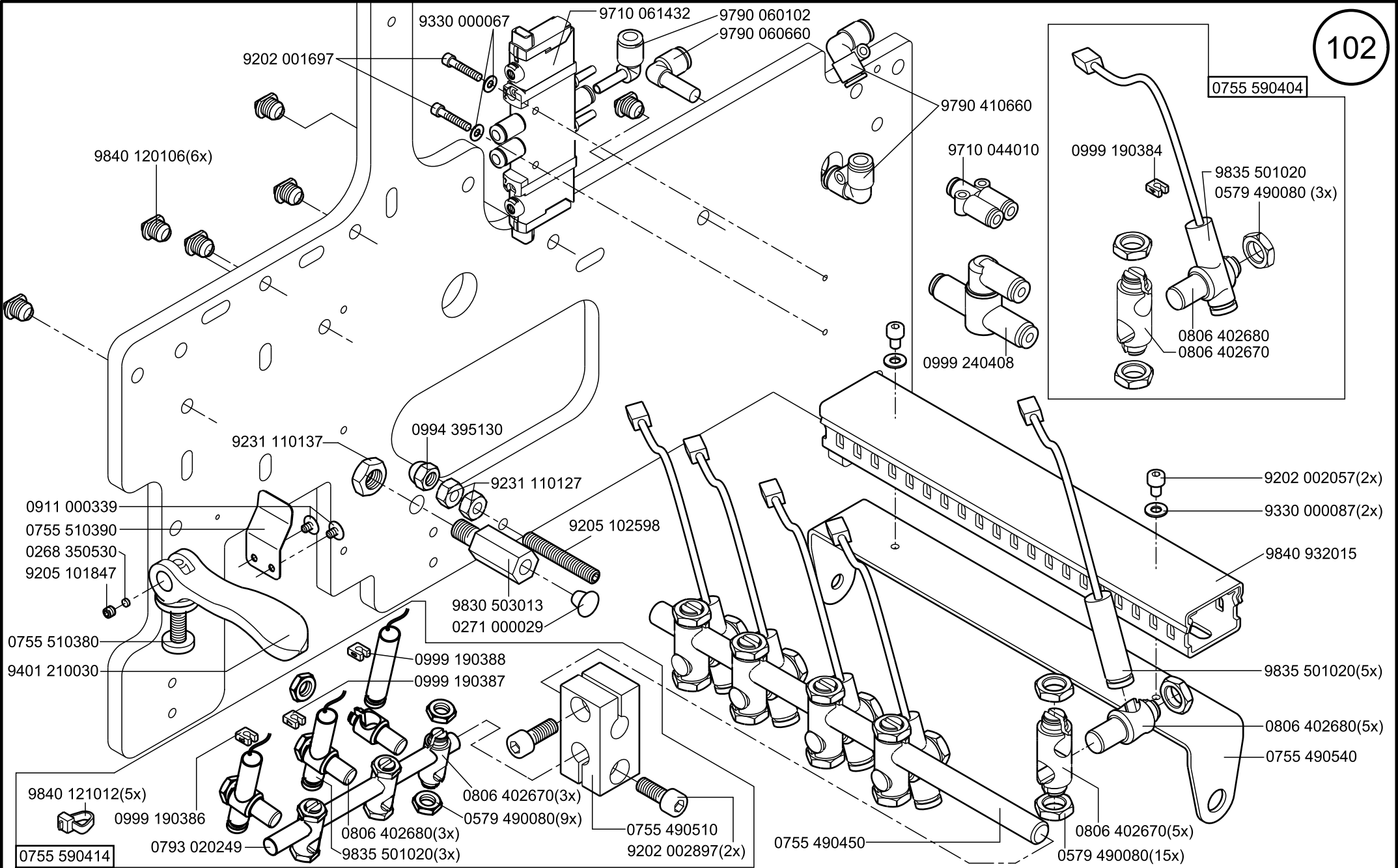
P-Siehe Pneumatikplan  
See Pneumatic Diagram











0755 591004

9815 555057

9815 555056  
9815 555058

9202 003327(3x)  
9330 000127(3x)

9790 060101  
0755 361520(3x)

9351 000087(4x)  
9334 001640(4x)

9334 001630  
B1000144.02  
9790 201000

9231 110127  
9330 000107

0755 361530(2x)

9710 920016  
9710 920016

0791 755202

9234 000087  
B1500393.00  
0755 361630

0755 361600  
9710 041004  
9790 102010  
0570 001847

9840 135012  
0755 510980

0755 361543  
9334 001630(2x)

9330 000107(2x)  
9231 110127(2x)

9330 000107(2x)

0755 361620(2x)

0755 361640  
9700 234007

0755 361680  
9201 022057

9357 000110  
0755 361650

0755 361510  
0755 361610

0755 361660

9126 300078  
0755 361710  
0755 361704

0794 006601  
0794 006605  
9351 000087

9203 311831(2x)  
9205 141577

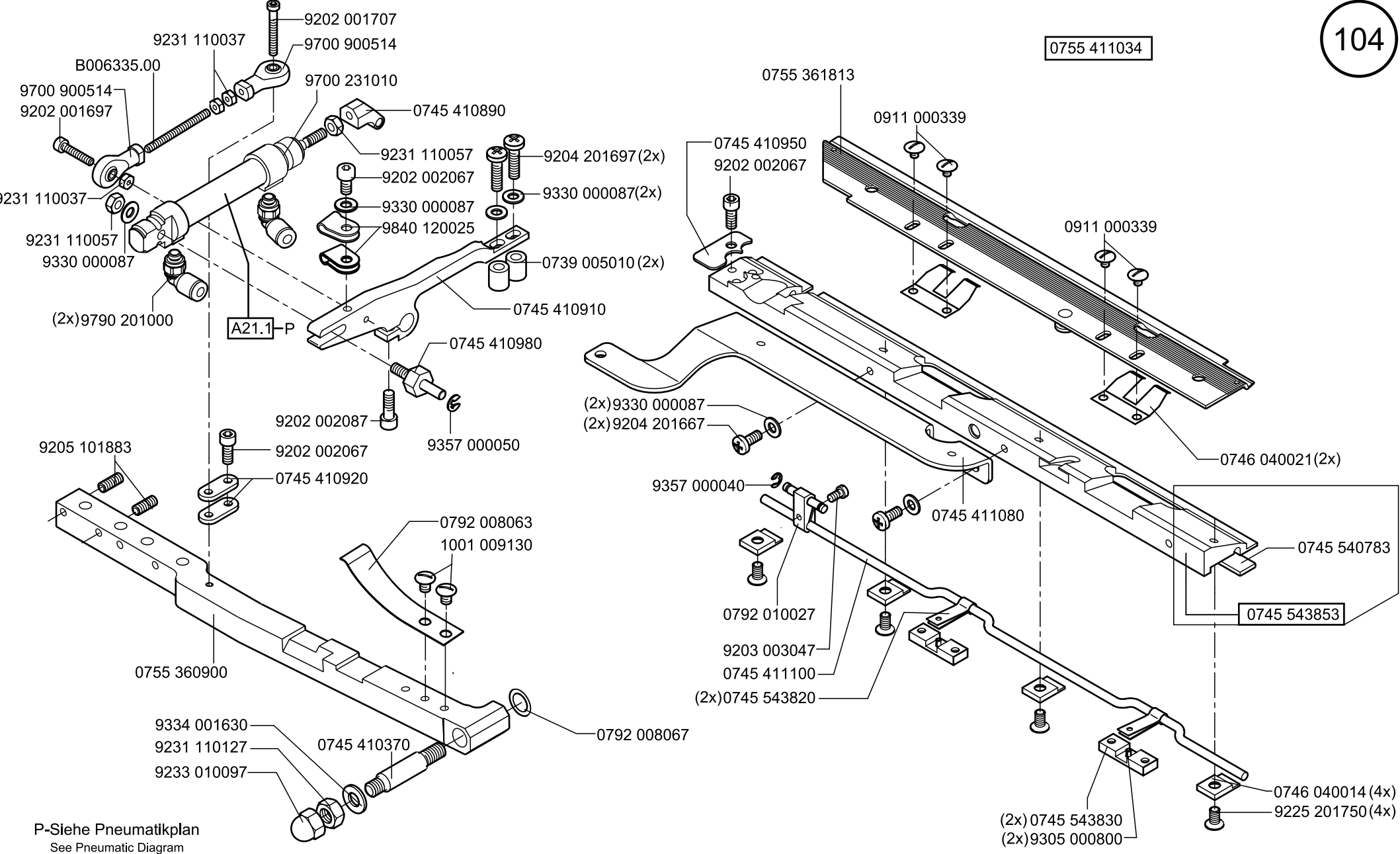
9790 201001(2x)

9202 001687

0755 361670  
0998 882080

0755 361690

0755 411034

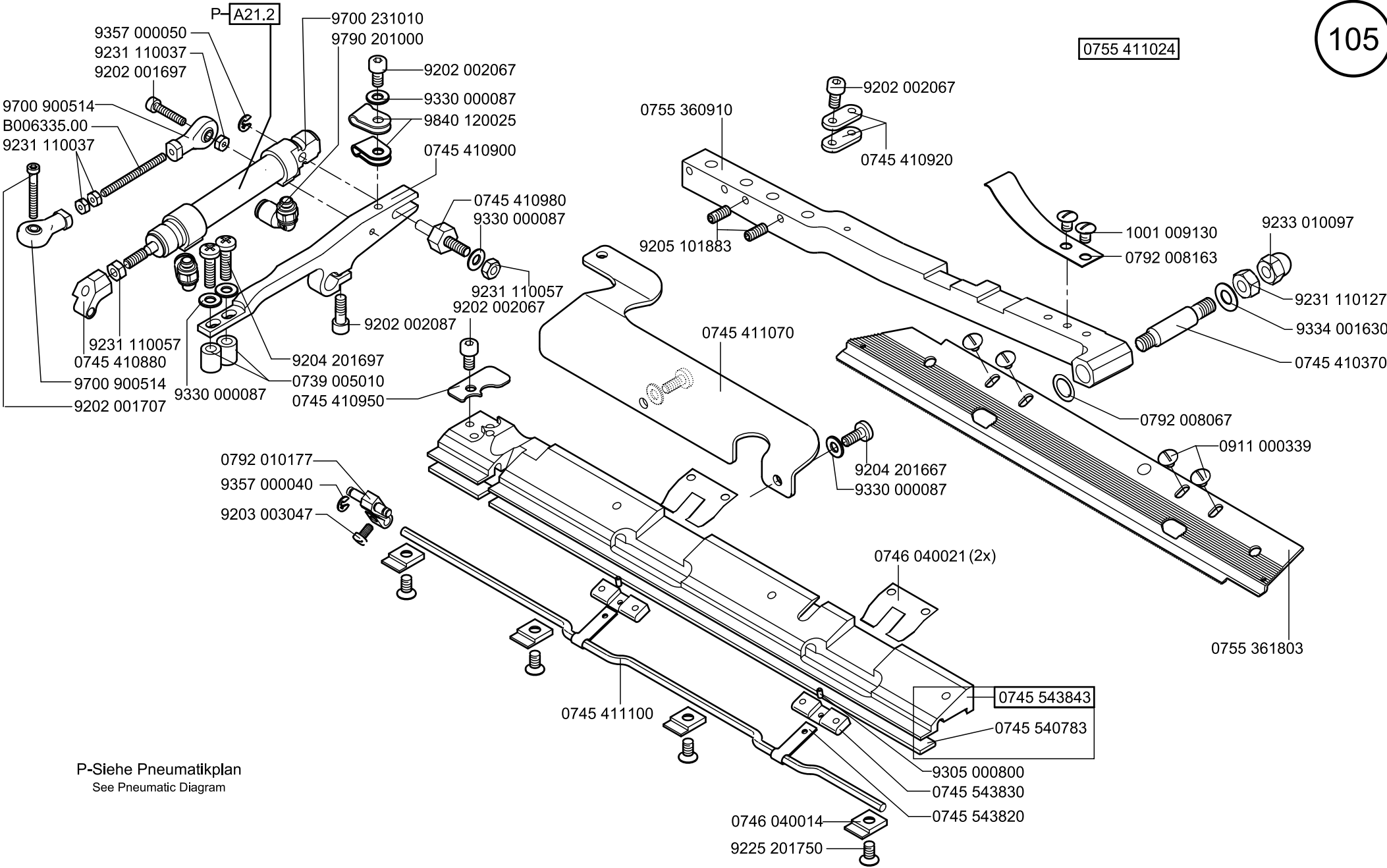


A21.1-P

0755 43853

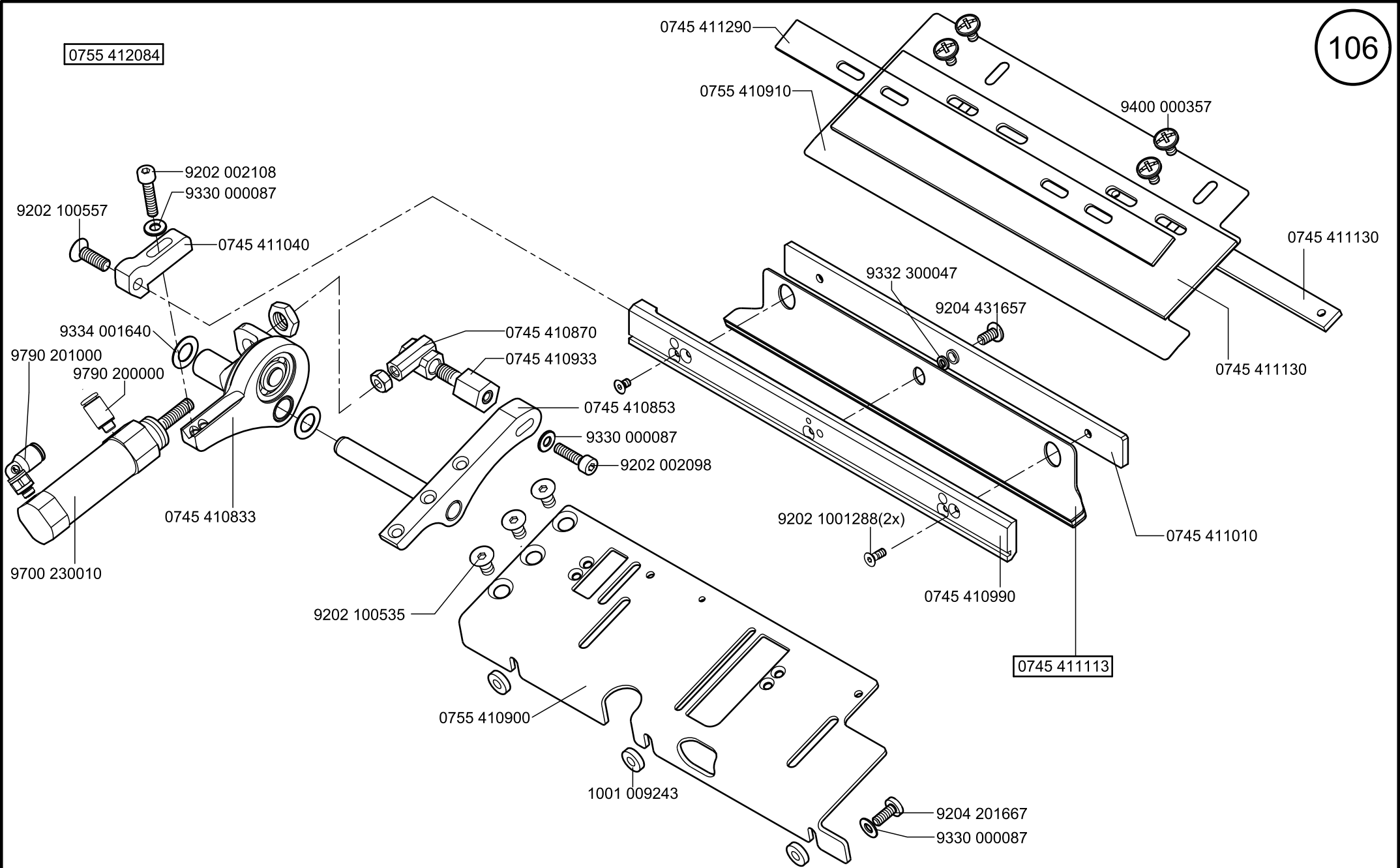
P-Siehe Pneumatikplan  
See Pneumatic Diagram

0755 411024



P-Siehe Pneumatikplan  
See Pneumatic Diagram

0755 412084



0745 411290

0755 410910

9400 000357

0745 411130

9332 300047

9204 431657

0745 411130

9202 002108  
9330 000087

9202 100557  
0745 411040

9334 001640  
9790 201000  
9790 200000

0745 410833

9700 230010

0745 410870  
0745 410933

0745 410853

9330 000087

9202 002098

9202 1001288(2x)

0745 411010

9202 100535

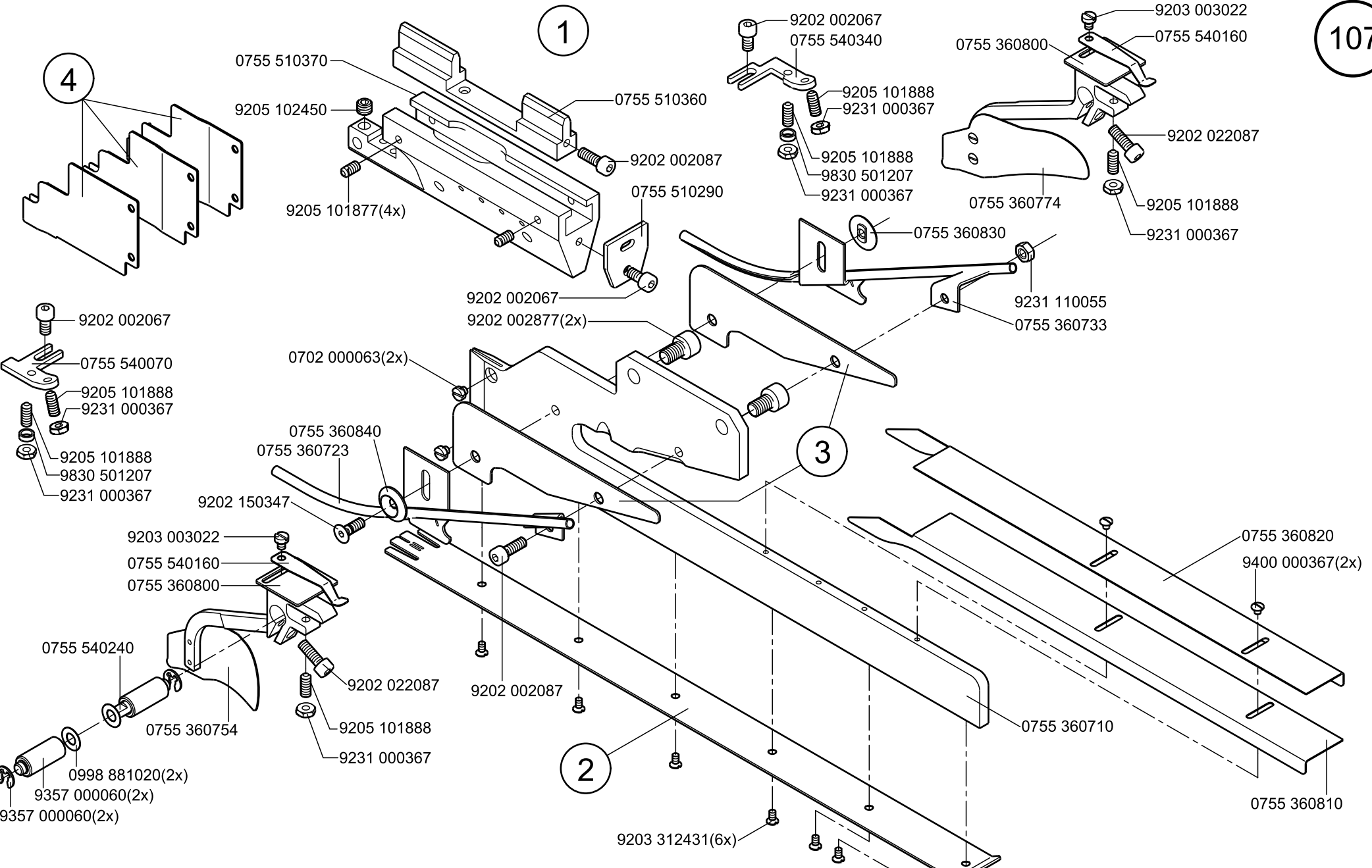
0745 410990

0745 411113

0755 410900

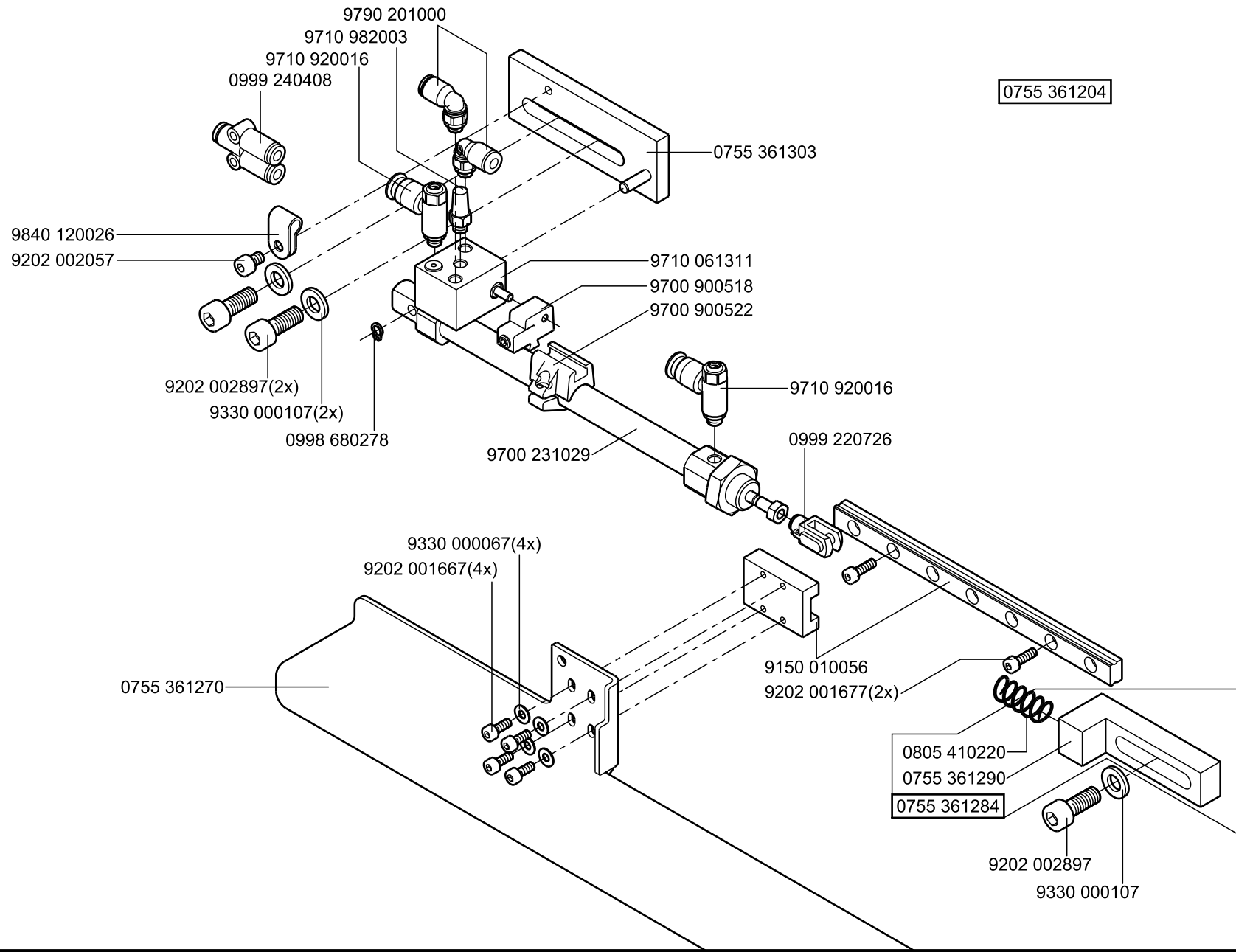
1001 009243

9204 201667  
9330 000087

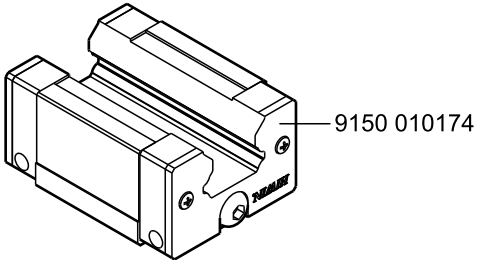




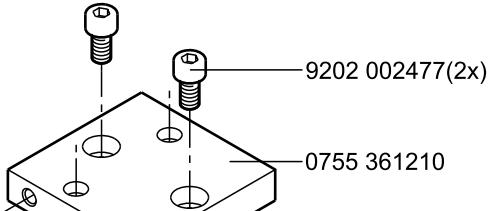
0755 361204



0755 361204



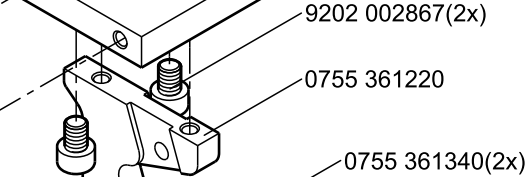
9150 010174



9202 002477(2x)

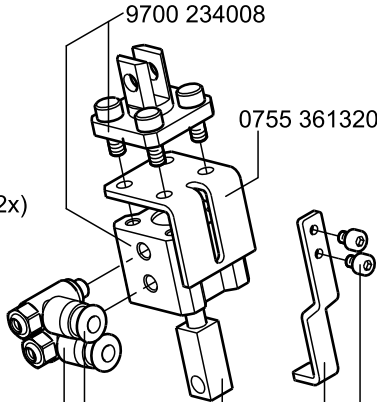
0755 361210

9202 002867(2x)



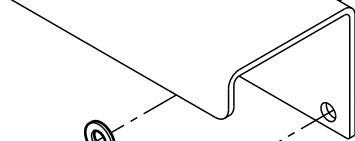
0755 361220

0755 361340(2x)



9700 234008

0755 361320



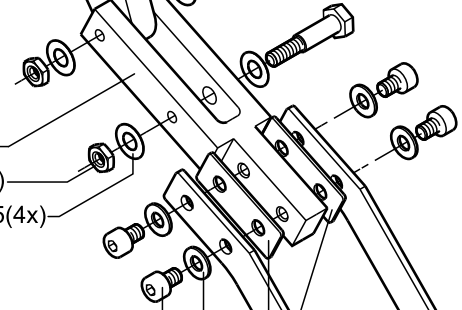
0755 361240

9231 000367(2x)

DP12 360031 05(4x)

9202 002477(2x)

9330 000097(2x)



0755 361230

0755 361330

9202 001637(2x)

9710 920016

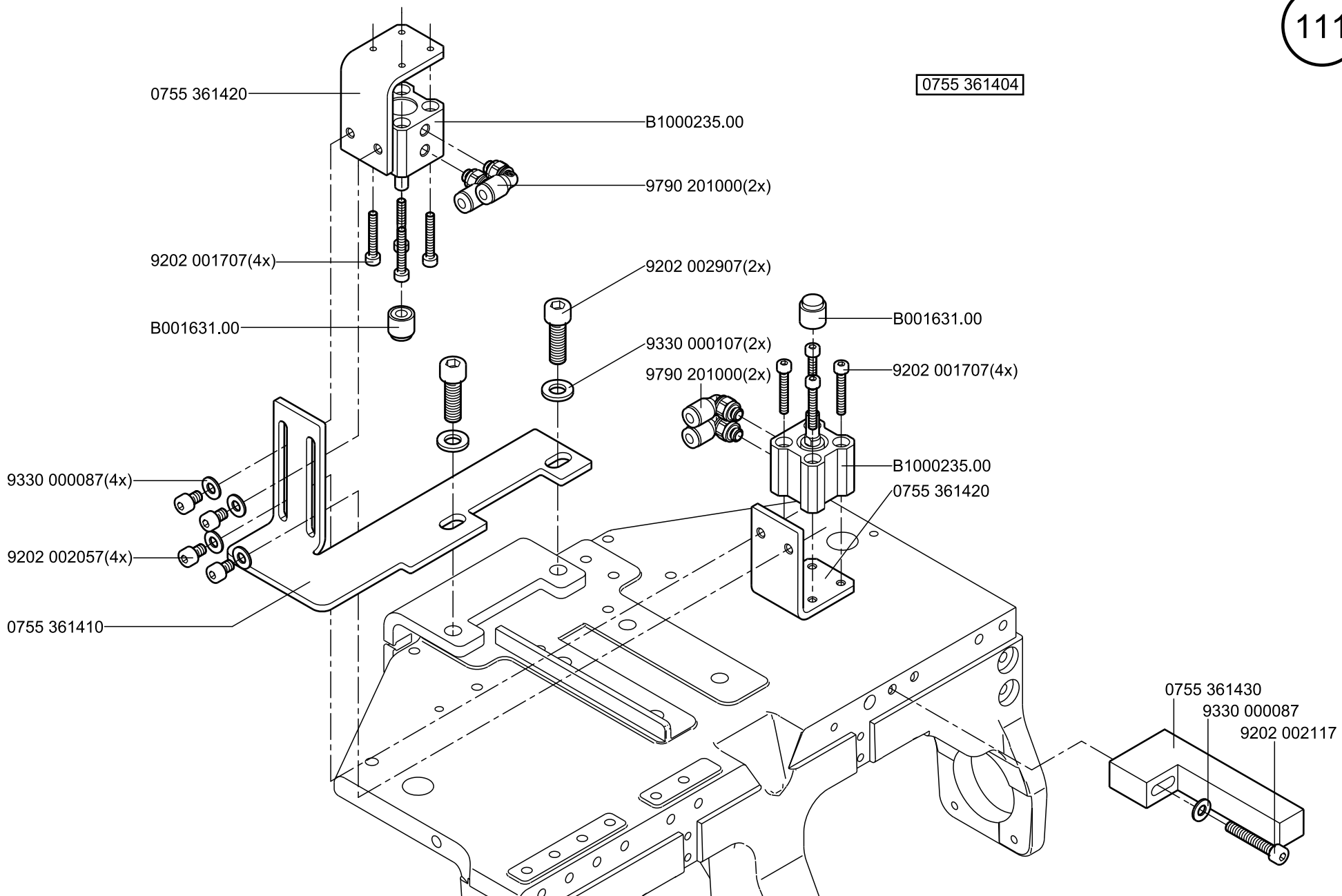
9202 002057(4x)

9330 000087(4x)

5

0755 361250(2x)

<div style="border: 1px solid black; border-radius: 50%; width: 40px; height: 40px; display: flex; align-items: center; justify-content: center; margin: 5px;">110</div> NA.. mm	Faltstempel <small>siehe Tafel 105</small>	Pos. 1 Faltstempel <small>siehe Tafel 105</small>	Pos. 2 Sohle <small>siehe Tafel 105</small>	Pos. 3 Unterleg- blech <small>siehe Tafel 105</small>	Pos. 4 Stegblech- einsatz <small>siehe Tafel 105</small>	Pos. 5 Unterleg- blech <small>siehe Tafel 107</small>	
NA 10	FD-10-180A-01-Z	0755 656104	0755 651100	————	0755 540303 0755 540313 0755 540323	————	
NA 10	FSL-10-180A-01-Z	0755 676104	0755 671100	————	0755 540323	————	
NA 12	FD-12-180A-01-Z	0755 656124	0755 651120	0755 360850(2x)	0755 540303 0755 540313 0755 540323	0755 361260(2x)	
NA 12	FSL-12-180A-01-Z	0755 676124	0755 671120	0755 360850(2x)	0755 540323	0755 361260(2x)	



0755 361404

0755 591204

0550 590520  
9330 000087(2x)  
0550 590470  
9231 110057(2x)  
0550 590510

9202 002077  
0550 590440  
9202 001677(2x)

0550 590404

9202 002917  
0755 360530  
0755 360520  
9205 162183

0550 590480  
9203 003027(2x)  
9815 510027  
9203 003087(2x)  
0550 590500

0794 006813

N900 001362  
9205 023641  
9120 030120  
N900 001354  
N900 001361

0996 120367  
0755 360590

N900 001354  
0550 590610  
N900 001352  
0380 000104  
0216 000566  
0944 001431  
0566 001382  
9120 030120  
N900 001351

0755 360510  
9202 002907  
9202 002117

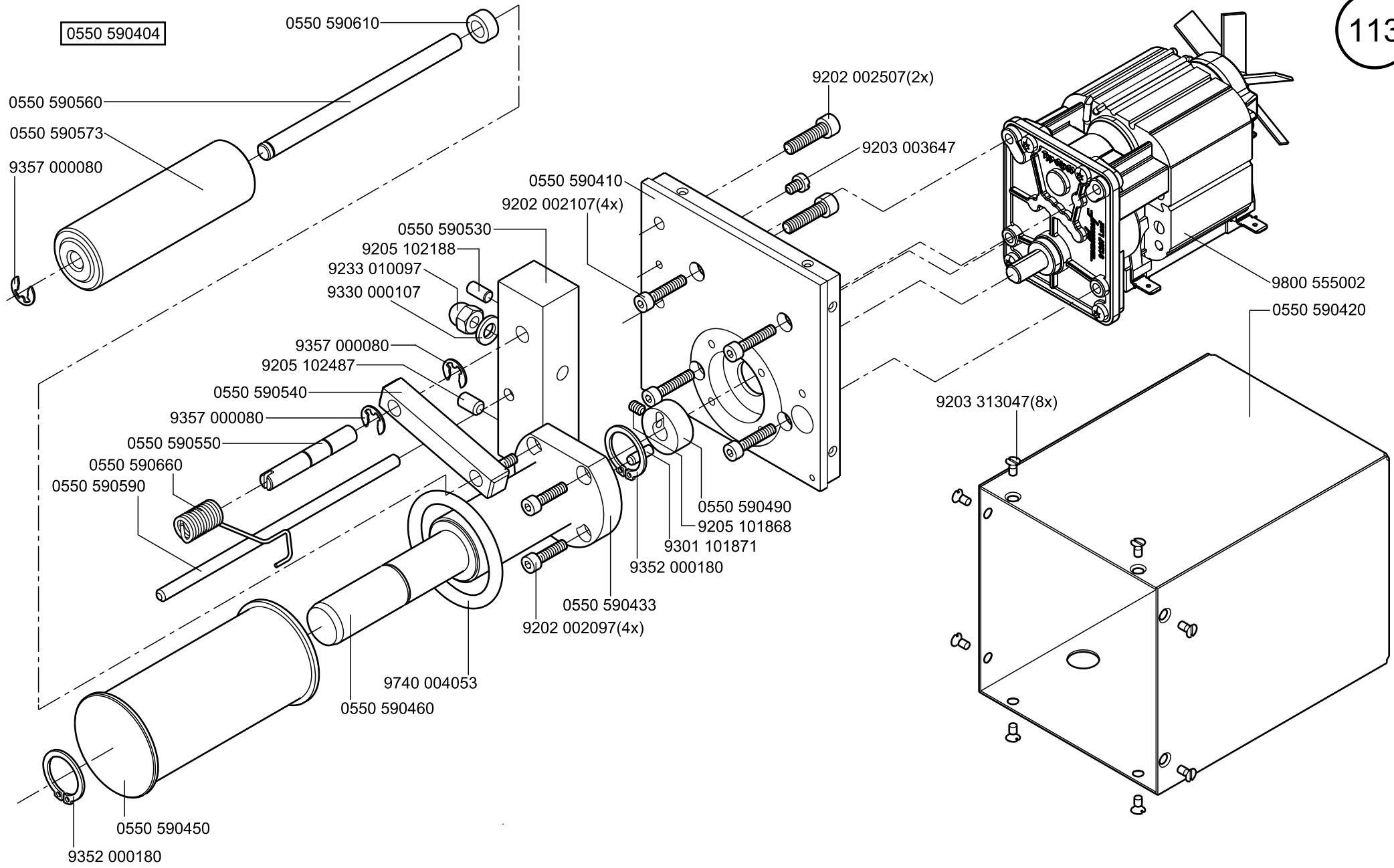
0745 590810  
0755 360580  
9205 102477  
0755 360570

9202 003717(2x)  
9330 900137(4x)  
0755 361950  
9231 110147(2x)  
0755 361964

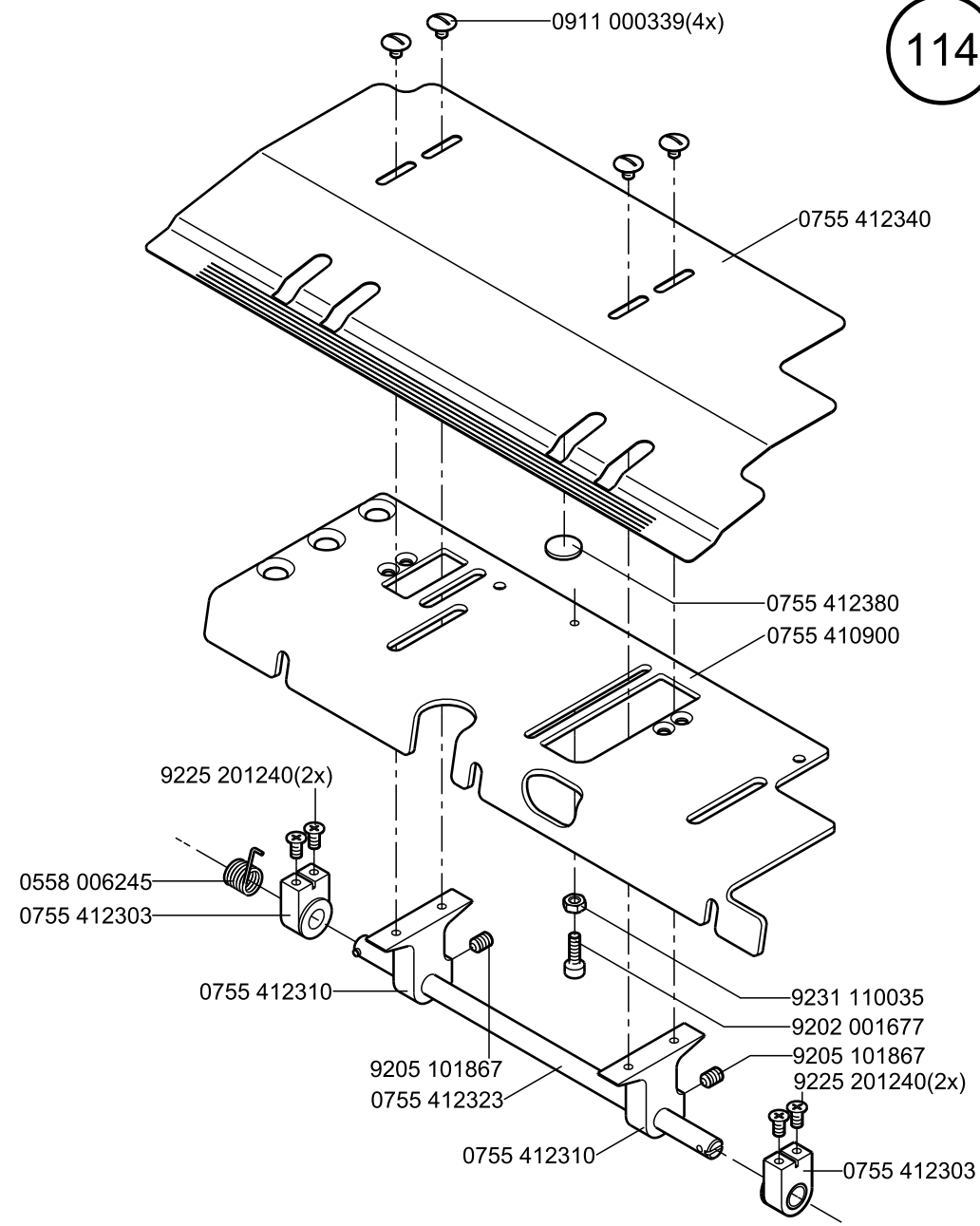
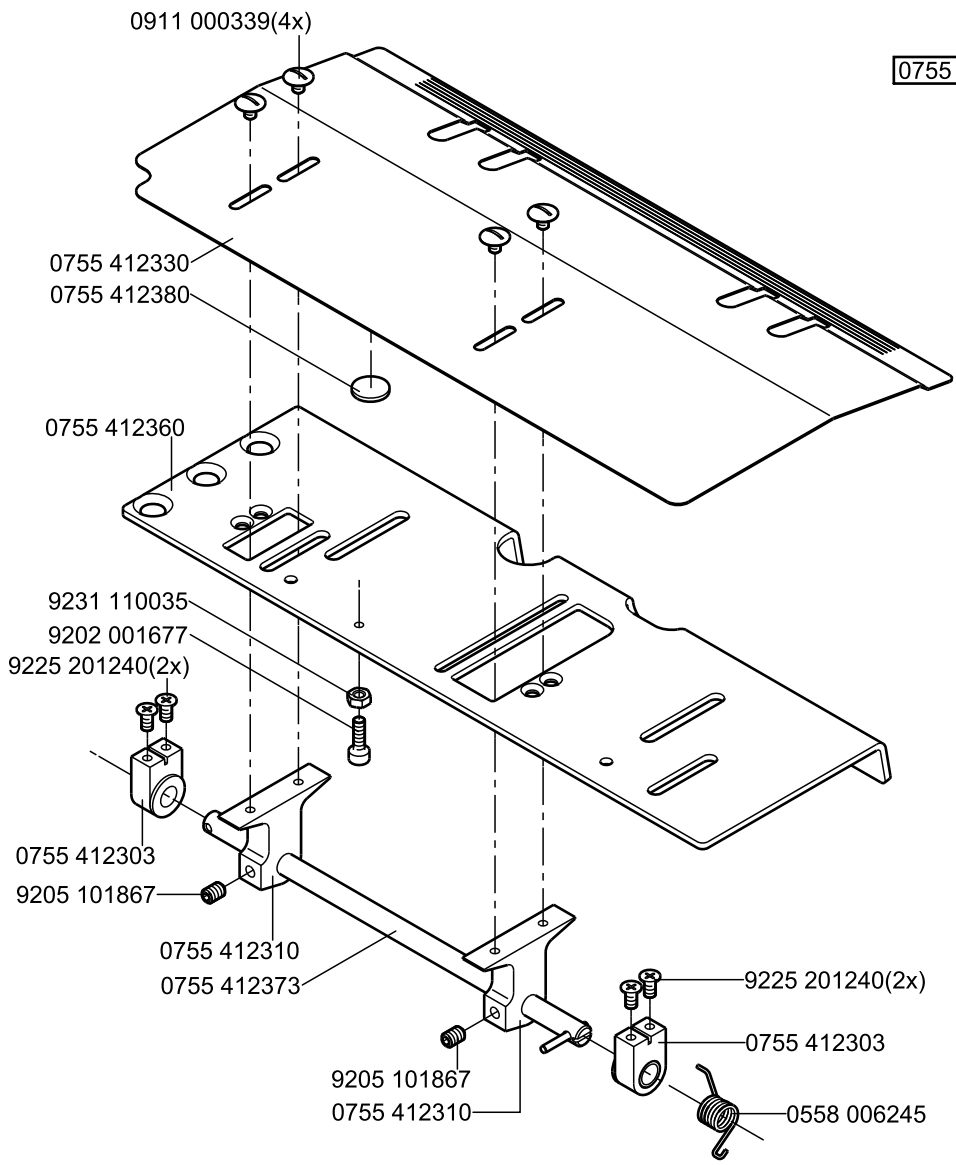
9202 002907

9202 002917  
9202 002907(3x)  
0755 360610  
0755 360604  
0755 360620  
0745 590830(6x)

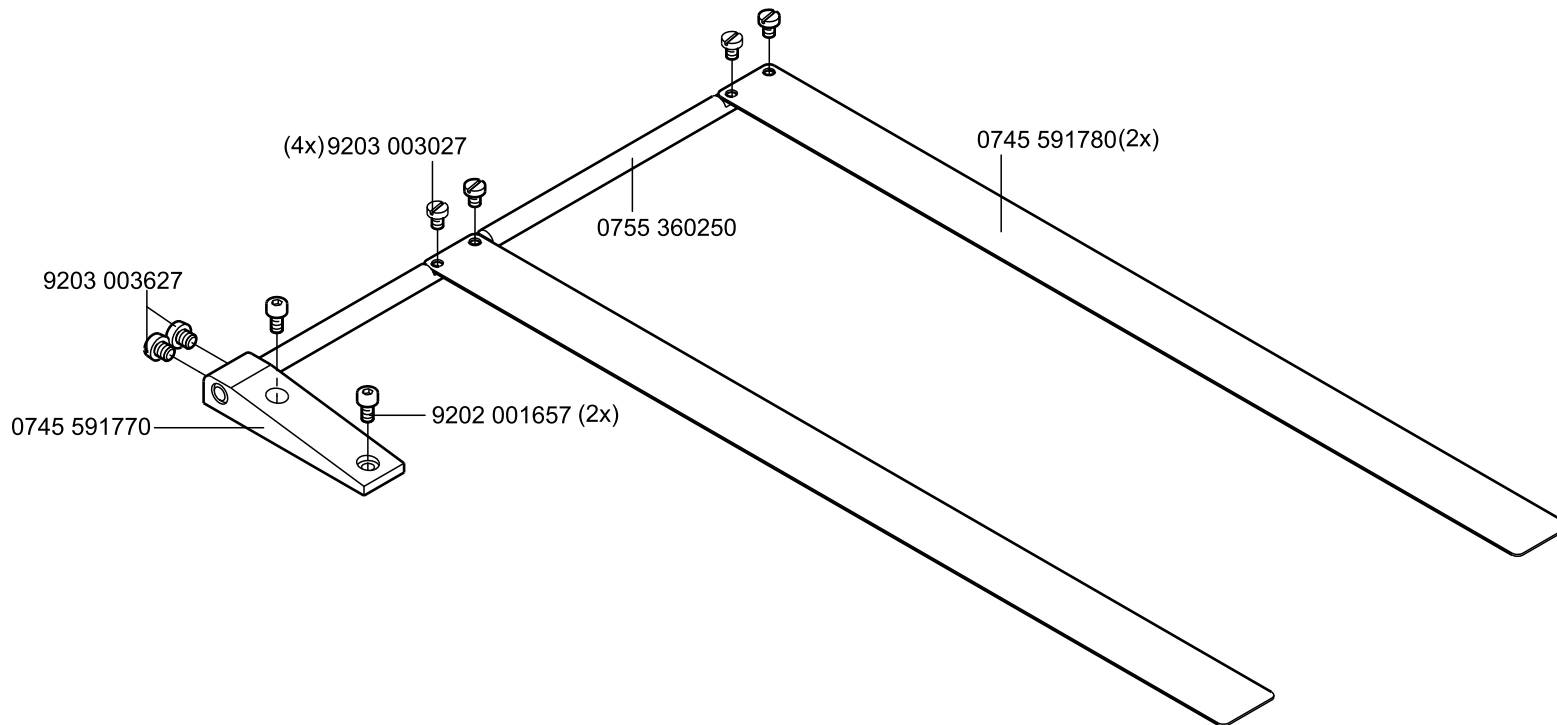
0755 360543  
9330 000127  
9202 003317



0755 591904

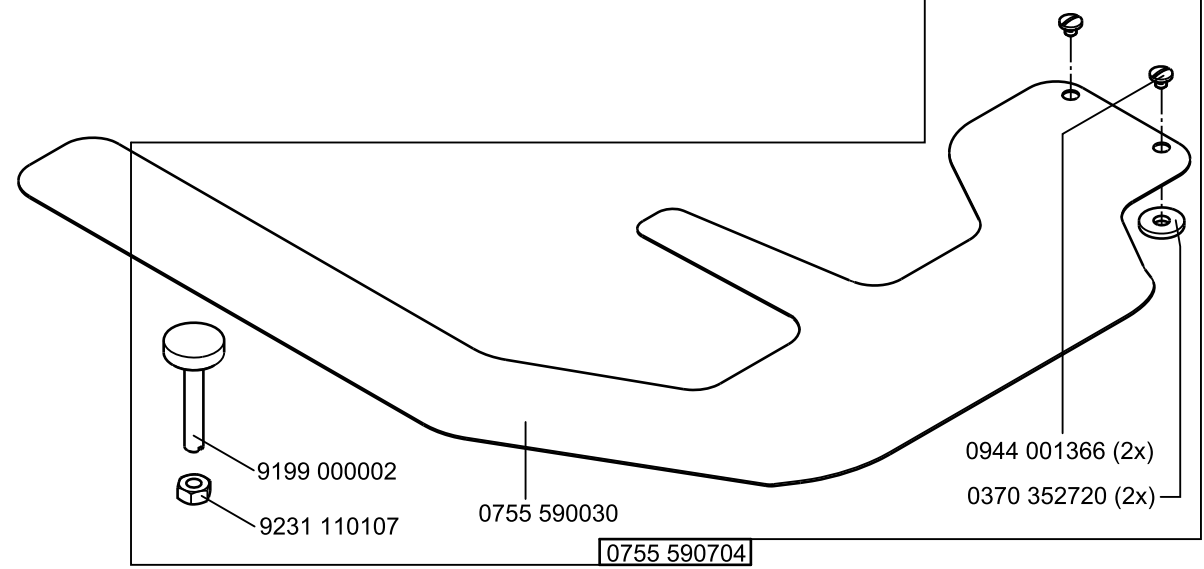
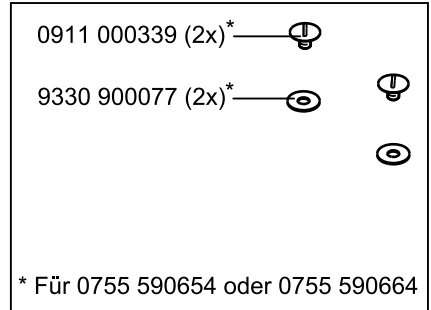
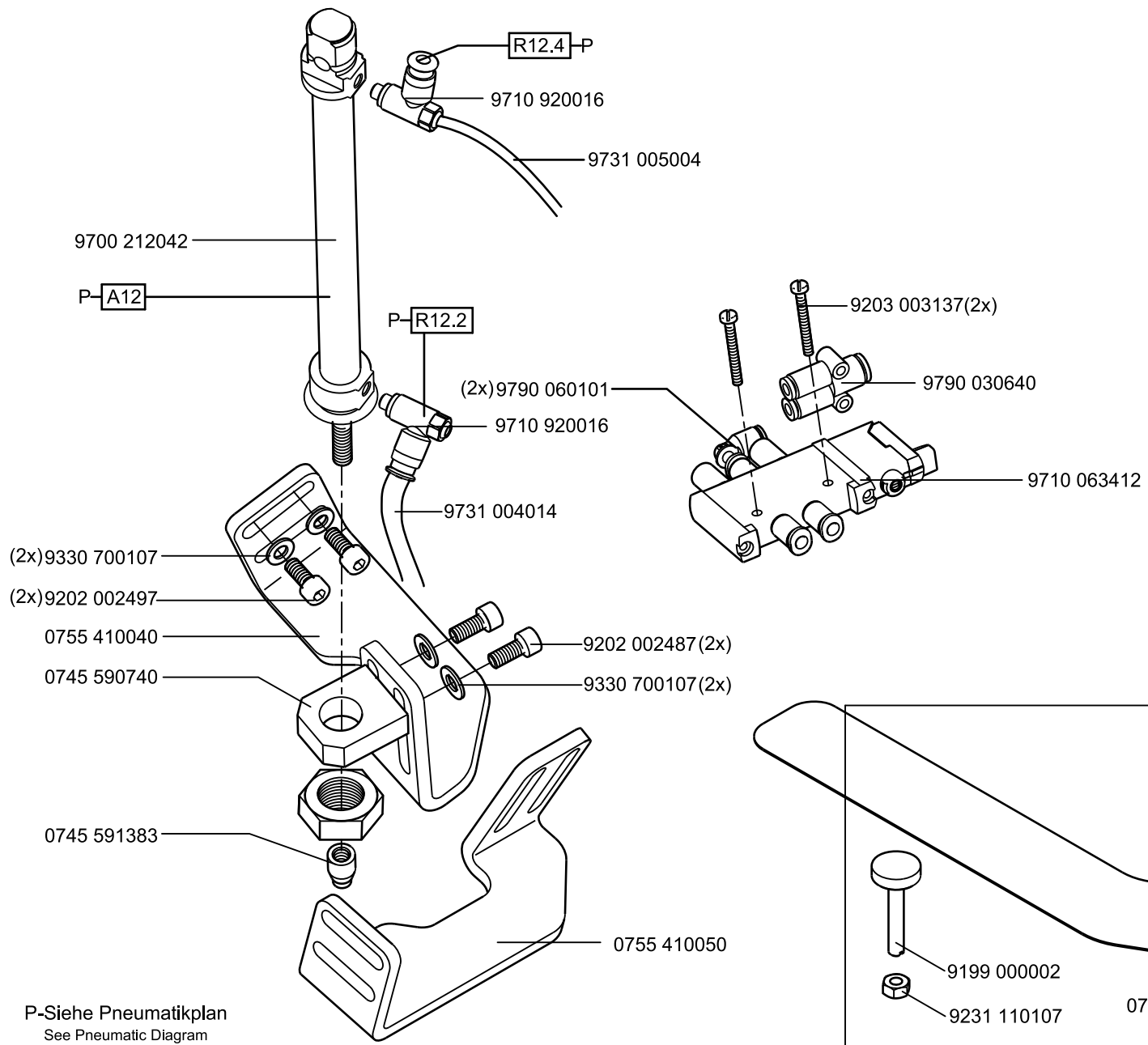


0755 590714





0755 590604



P-Siehe Pneumatikplan  
See Pneumatic Diagram

0755 590744

0911 000339(2x)  
0755 450210

0755 590090 - NA 8mm  
0755 590130 - NA 10-12mm  
0755 590170 - NA 14-16mm  
0755 590210 - NA 18-20mm

0755 400060

9700 234005

B1100284.10(2x)

9790 211300(2x)

9203 003137(2x)

0755 450220  
9217 300527(2x)

9710 982003(2x)

9790 201000

9710 043030

9790 200000

0570 001847

9710 920017

9202 001697(2x)

9330 000067(2x)

9400 000407(2x)

0196 001890

9790 201000

9710 920016

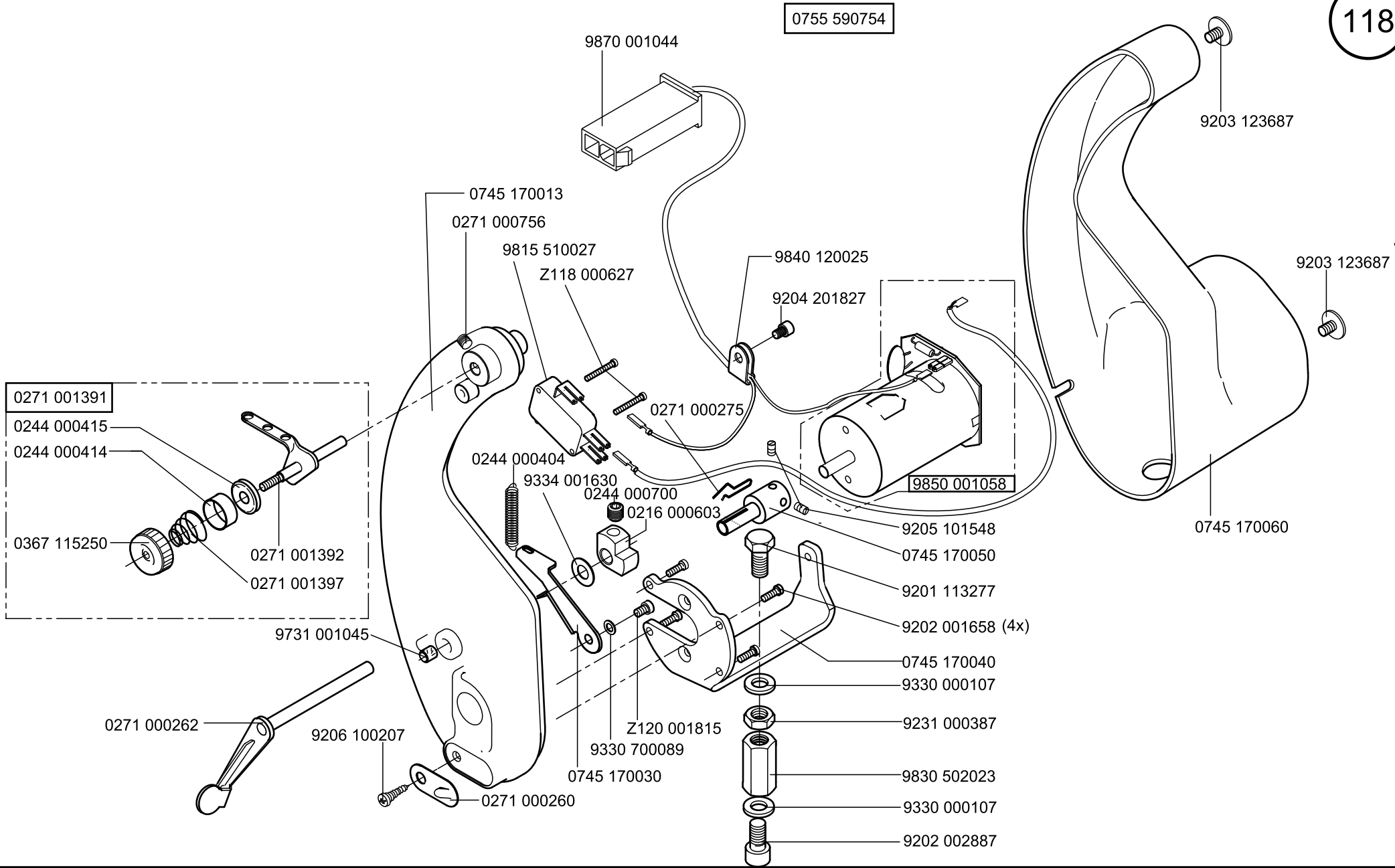
9700 233005

9205 162463(3x)

0755 450200

9202 002887(2x)

0755 590754



0271 001391

0244 000415

0244 000414

0367 115250

0271 001392

0271 001397

9731 001045

0271 000262

9206 100207

0745 170013

0271 000756

9815 510027

Z118 000627

0244 000404

9334 001630

0244 000700

0216 000603

0745 170030

Z120 001815

9330 700089

0244 000404

0271 000275

9840 120025

9204 201827

9850 001058

9205 101548

0745 170050

9201 113277

9202 001658 (4x)

0745 170040

9330 000107

9231 000387

9830 502023

9330 000107

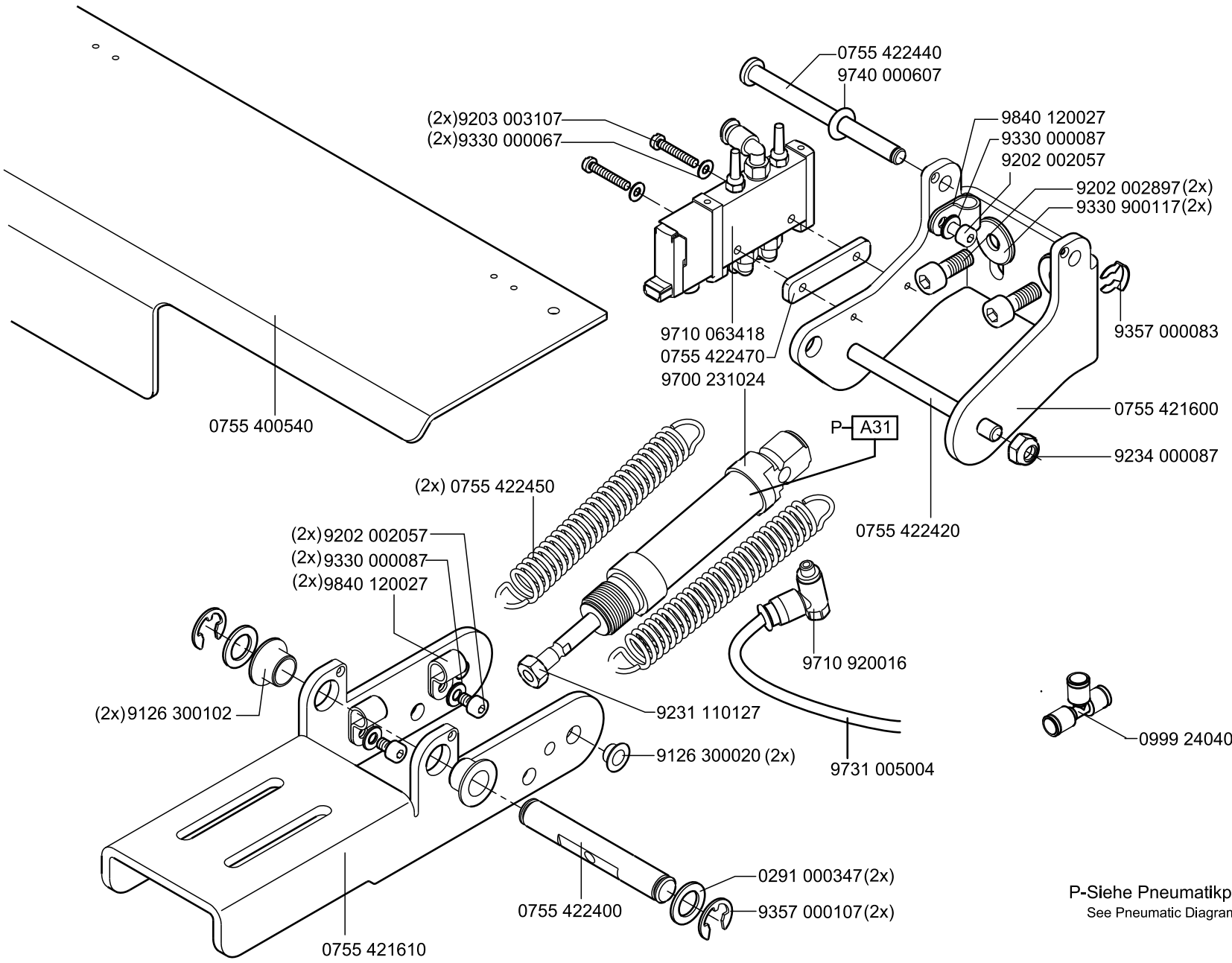
9202 002887

9203 123687

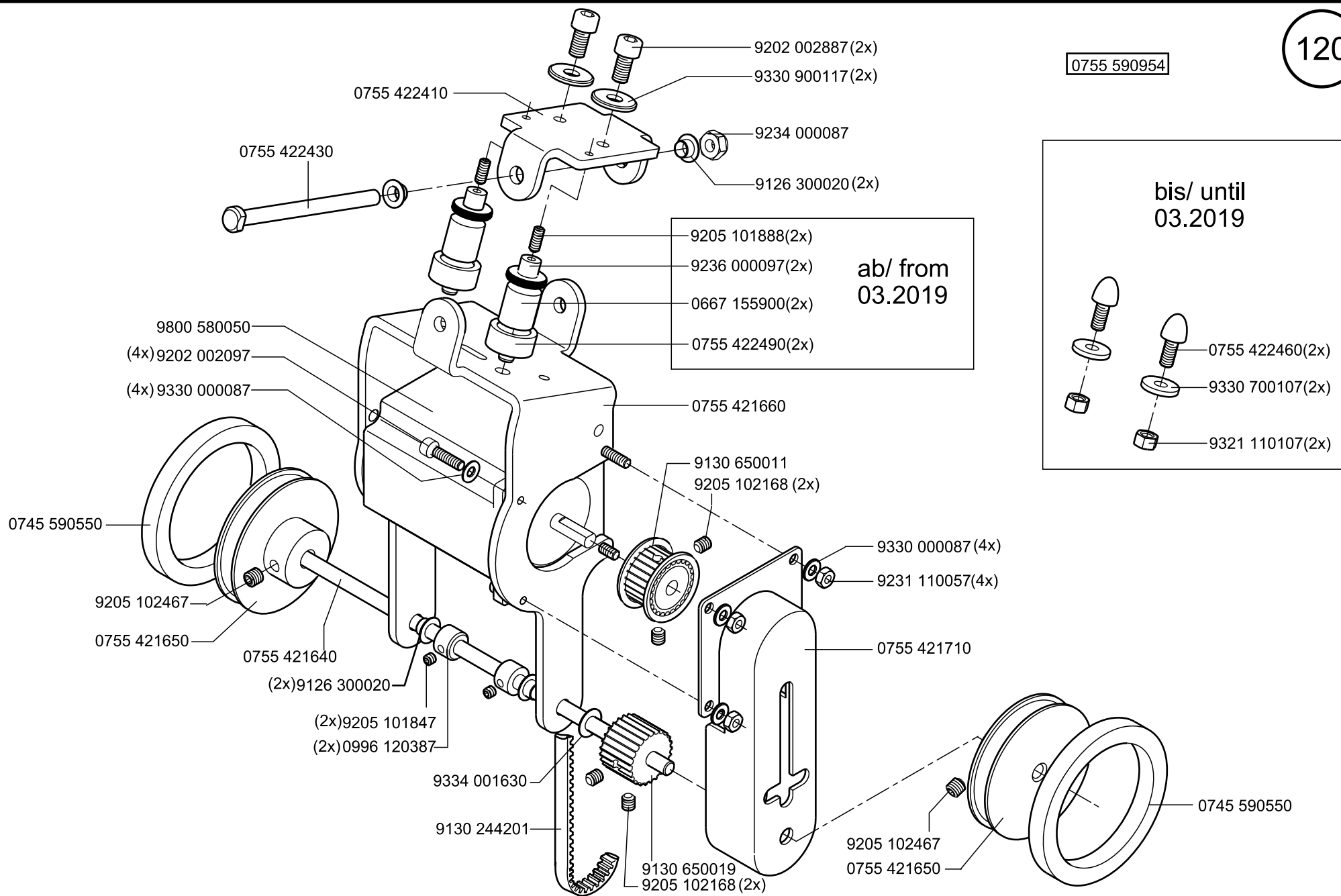
9203 123687

0745 170060

0755 590954

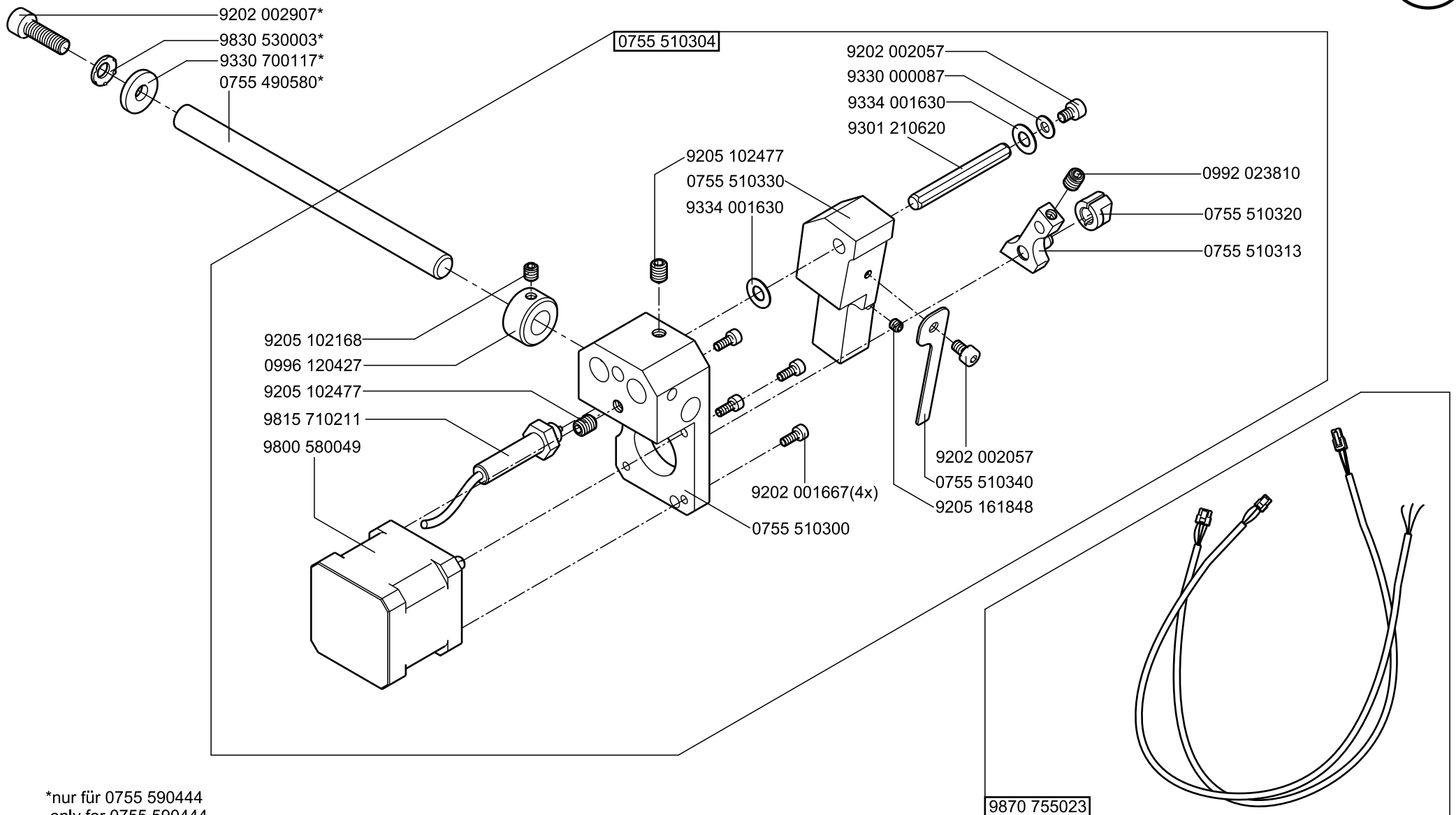


P-Siehe Pneumatikplan  
See Pneumatic Diagram

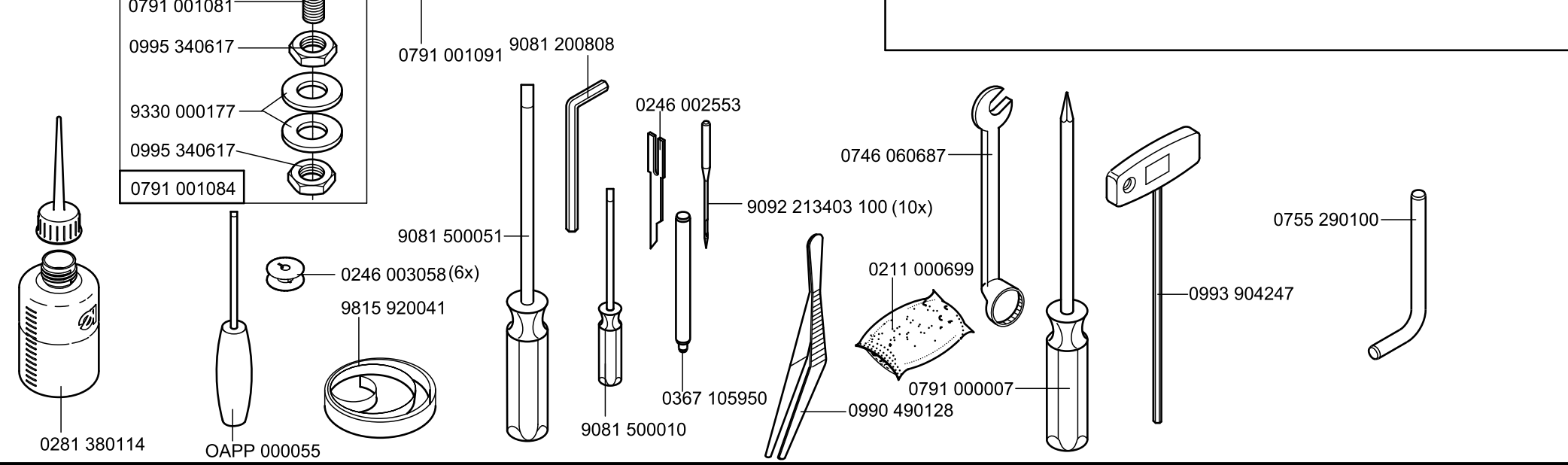
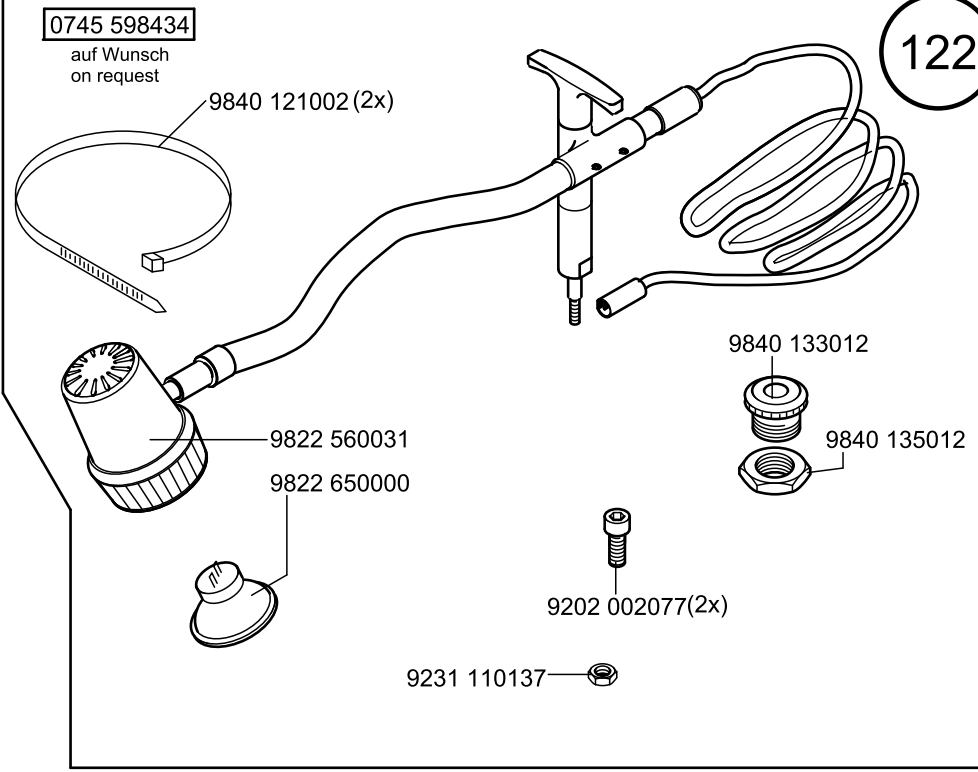
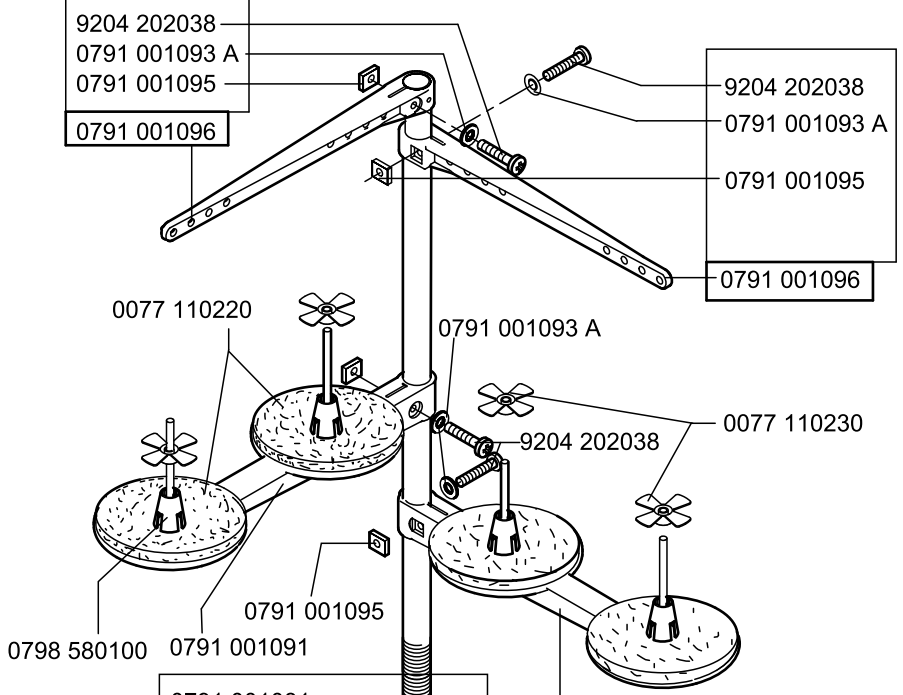


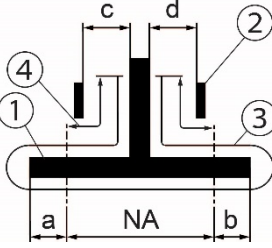
0755 590434

0755 590444



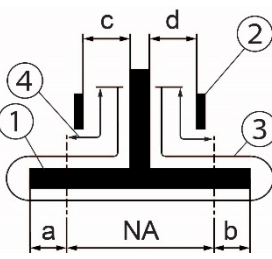
\*nur für 0755 590444  
only for 0755 590444






				Ausstattung Doppelpaspel Equipment double piping									
				Einrichtung Equipment	Nahtabstand [mm] Seam distance [mm] NA	Faltstempelmaß [mm] Folder size [mm] 1)		Nähbereich [mm] Sewing range [mm]	Stoffdurchgang [mm] Fabric passage [mm] 2)		Klammern Clamps 3)	Näheinrichtung Sewing equipment 3)	Faltstempel Folder 3)
Paspel-, Patten- und Leistentaschen Piped pockets, flap pockets, welt pockets	X	A	E755-10J-180A-01	10	4	4	180 200 <sup>4)</sup>	3,7	2,1	K35-LR200	N755-10	FD-10-180A-01	
	X	A	E755-10T-180A-01	10	4	4	180 200 <sup>4)</sup>	2,1	3,7	K35-LR200	N755-10	FD-10-180A-01	
	X	A	E755-12J-180A-01	12	5	5	180 200 <sup>4)</sup>	4,7	3,1	K35-LR200	N755-12	FD-12-180A-01	
	X	A	E755-12T-180A-01	12	5	5	180 200 <sup>4)</sup>	3,1	4,7	K35-LR200	N755-12	FD-12-180A-01	
	X	A	E755-10J-220A-01	10	4	4	220 240 <sup>4)</sup>	3,7	2,1	K35-LR240	N755-10	FD-10-220A-01	
	X	A	E755-10T-220A-01	10	4	4	220 240 <sup>4)</sup>	2,1	3,7	K35-LR240	N755-10	FD-10-220A-01	
	X	A	E755-12J-220A-01	12	5	5	220 240 <sup>4)</sup>	4,7	3,1	K35-LR240	N755-12	FD-12-220A-01	
	X	A	E755-12T-220A-01	12	5	5	220 240 <sup>4)</sup>	3,1	4,7	K35-LR240	N755-12	FD-12-220A-01	

1) Die Paspelbreite ergibt sich aus a bzw. b + Paspelstreifendicke./The piping width results from a or b + piping strip thickness.  
 2) Stoffdurchgang = engste Stelle am Faltstempel zur Führung des Nähguts./Fabric passage = narrowest passage at the folder for guiding the material.  
 3) Einzelteile siehe separate Blätter./Details see extra pages.  
 4) Ohne Patten/without flaps



				Ausstattung Doppelpaspel Equipment double piping									
				Einrichtung Equipment	Nahtabstand [mm] Seam distance [mm] NA	Faltstempelmaß [mm] Folder size [mm] 1)		Nähbereich [mm] Sewing range [mm]	Stoffdurchgang [mm] Fabric passage [mm] 2)		Klammern Clamps 3)	Näheinrichtung Sewing equipment 3)	Faltstempel Folder 3)
Paspel-, Patten- und Leistentaschen Piped pockets, flap pockets, welt pockets	X	X	A	E756-10J-180A-01	10	4	4	180 200 <sup>4)</sup>	3,7	2,1	K35-LR200	N756-10	FD-10-180A-01
	X	X	A	E756-10T-180A-01	10	4	4	180 200 <sup>4)</sup>	2,1	3,7	K35-LR200	N756-10	FD-10-180A-01
	X	X	A	E756-12J-180A-01	12	5	5	180 200 <sup>4)</sup>	4,7	3,1	K35-LR200	N756-12	FD-12-180A-01
	X	X	A	E756-12T-180A-01	12	5	5	180 200 <sup>4)</sup>	3,1	4,7	K35-LR200	N756-12	FD-12-180A-01
	X	X	A	E756-10J-220A-01	10	4	4	220 240 <sup>4)</sup>	3,7	2,1	K35-LR240	N756-10	FD-10-220A-01
	X	X	A	E756-10T-220A-01	10	4	4	220 240 <sup>4)</sup>	2,1	3,7	K35-LR240	N756-10	FD-10-220A-01
	X	X	A	E756-12J-220A-01	12	5	5	220 240 <sup>4)</sup>	4,7	3,1	K35-LR240	N756-12	FD-12-220A-01
	X	X	A	E756-12T-220A-01	12	5	5	220 240 <sup>4)</sup>	3,1	4,7	K35-LR240	N756-12	FD-12-220A-01




1) Die Paspelbreite ergibt sich aus a bzw. b + Paspelstreifendicke./The piping width results from a or b + piping strip thickness.  
 2) Stoffdurchgang = engste Stelle am Faltstempel zur Führung des Nähguts./Fabric passage = narrowest passage at the folder for guiding the material.  
 3) Einzelteile siehe separate Blätter./Details see extra pages.  
 4) Ohne Patten/without flaps

Faltstempel/ Folder					Nahtabstand [mm] Seam distance [mm]	Faltstempelmaß [mm] Folder size [mm]		Stoffdurchgang [mm] Fabric passage [mm]		Faltstempel Folder	Stempelsteg Folder base	Sohle Sole	Sohlen extra breit/ Sole extra wide 1)		
S-Nr. S-No.	Methode Method					a	b	c	d				a	b	
FD-04-180A-01	S	X			4,8	1,7	1,7	0,6	0,6	0755 651044	0755 651043	0755 651040			
FSR-04-180A-01	S			X	4,8		4,3	0,6	0,6	0755 661044	0755 661043	0755 661040			
FSL-04-180A-01	S		X		4,8	4,3		0,6	0,6	0755 671044	0755 671043	0755 671040			
FD-06-180A-01	S	X			6	2,5	2,5	1,2	1,2	0755 651064	0755 651063	0755 651060			
FSR-06-180A-01	S			X	6		5,5	1,2	1,2	0755 661064	0755 661063	0755 661060			
FSL-06-180A-01	S		X		6	5,5		1,2	1,2	0755 671064	0755 671063	0755 671060			

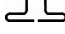


1) Extra breite Sohle für sehr dünnes Nähgut bzw. Taschen ohne Patte in Zusatzausstattung lieferbar, Weiteres auf Anfrage./Extra wide soles for very thin material or pockets without flap available as optional equipment. Others on request.

2) Stoffdurchgang = engste Stelle am Faltstempel zur Führung des Nähguts./Fabric passage = narrowest passage at the folder for guiding the material.

3) Stempelsteg, besteht aus Stegblech, Sohle und Pattenanschlügen; auch separat erhältlich./Folder base, consists of material guide, sole and flap stopper; also available separately.

Faltstempel/ Folder		Faltstempel/ Folder			Nahtabstand [mm] Seam distance [mm]	Faltstempelmaß [mm] Folder size [mm]		Stoffdurchgang [mm] Fabric passage [mm]		Faltstempel Folder	Stempelsteg Folder base	Sohle Sole	Sohlen extra breit/ Sole extra wide 1)		
S-Nr. S-No.	Methode Method					NA	a	b	c				d	a	b
FD-08-180A-01	S	X			8	3,5	3,5	1,1 bis/to 2,7	1,1 bis/to 2,7	0755 651084	0755 651083	0755 651080			
FSR-08-180A-01	S			X	8		7	2,7	1,1	0755 661084	0755 661083	0755 661080			
FSL-08-180A-01	S		X		8	7		1,1	2,7	0755 671084	0755 671083	0755 671080			
	S		X	X	8	7,5	7,5					0755 681080			
FD-10-180A-01	S	X			10	4	4	2,1 bis/to 3,7	2,1 bis/to 3,7	0755 651104	0755 651103 ID-10-180A-01 <sup>3)</sup>	0755 651100	4,5	4,5	0755 651110
FSR-10-180A-01	S			X	10		9	3,7	2,1	0755 661104	0755 661103 ISR-10-180A-01 <sup>3)</sup>	0755 661100			

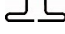


- 1) Extra breite Sohle für sehr dünnes Nähgut bzw. Taschen ohne Patte in Zusatzausstattung lieferbar, Weiteres auf Anfrage./Extra wide soles for very thin material or pockets without flap available as optional equipment. Others on request.
- 2) Stoffdurchgang = engste Stelle am Faltstempel zur Führung des Nähguts./Fabric passage = narrowest passage at the folder for guiding the material.
- 3) Stempelsteg, besteht aus Stegblech, Sohle und Pattenanschlügen; auch separat erhältlich./Folder base, consists of material guide, sole and flap stopper; also available separately.

Faltstempel/ Folder		Faltstempel/ Folder			Nahtabstand [mm] Seam distance [mm]	Faltstempelmaß [mm] Folder size [mm]		Stoffdurchgang [mm] Fabric passage [mm]		Faltstempel Folder	Stempelsteg Folder base	Sohle Sole	Sohlen extra breit/ Sole extra wide 1)		
S-Nr. S-No.	Methode Method				NA	a	b	c	d				a	b	
FSL-10-180A-01	S		X		10	9		2,1	3,7	0755 671104	0755 671103 ISL-10-180A-01 <sup>3)</sup>	0755 671100	9,5		0755 671110
	S		X	X	10	9,5	9,5					0755 681100			
FD-12-180A-01	S	X			12	5	5	3,1 bis/to 4,7	3,1 bis/to 4,7	0755 651124	0755 651123 ID-12-180A-01 <sup>3)</sup>	0755 651120	5,5	5,5	0755 651130
FSR-12-180A-01	S			X	12		11	4,7	3,1	0755 661124	0755 661123 ISR-12-180A-01 <sup>3)</sup>	0755 661120			
FSL-12-180A-01	S		X		12	11		3,1	4,7	0755 671124	0755 671123 ISL-12-180A-01 <sup>3)</sup>	0755 671120	11,5		0755 671130
	S		X	X	12	11,5	11,5					0755 681120			

1) Extra breite Sohle für sehr dünnes Nähgut bzw. Taschen ohne Patte in Zusatzausstattung lieferbar, Weiteres auf Anfrage./Extra wide soles for very thin material or pockets without flap available as optional equipment. Others on request.

2) Stoffdurchgang = engste Stelle am Faltstempel zur Führung des Nähguts./Fabric passage = narrowest passage at the folder for guiding the material.




3) Stempelsteg, besteht aus Stegblech, Sohle und Pattenanschlügen; auch separat erhältlich./Folder base, consists of material guide, sole and flap stopper; also available separately.

Faltstempel/ Folder		Faltstempel/ Folder			Nahtabstand [mm] Seam distance [mm]	Faltstempelmaß [mm] Folder size [mm]		Stoffdurchgang [mm] Fabric passage [mm]		Faltstempel Folder	Stempelsteg Folder base	Sohle Sole	Sohlen extra breit/ Sole extra wide 1)		
S-Nr. S-No.	Methode Method					NA	a	b	c				d	a	b
FD-14-180A-01	S	X			14	6	6	4,9	4,9	0755 651144	0755 651143 ID-14-180A-01 <sup>3)</sup>	0755 651140	6,5	6,5	0755 651150
FSR-14-180A-01	S			X	14		13	4,9	4,9	0755 661144	0755 661143 ISR-14-180A-01 <sup>3)</sup>	0755 661140			
FSL-14-180A-01	S		X		14	13		4,9	4,9	0755 671144	0755 671143 ISL-14-180A-01 <sup>3)</sup>	0755 671140	13,5		0755 671150
FD-16-180A-01	S	X			16	6,5	6,5	5,9	5,9	0755 651164	0755 651163	0755 651160	7,5	7,5	0755 651170
FSR-16-180A-01	S			X	16		14,5	5,9	5,9	0755 661164	0755 661163	0755 661160			
FSL-16-180A-01	S		X		16	14,5		5,9	5,9	0755 671164	0755 671163	0755 671160	15,5		0755 671170

1) Extra breite Sohle für sehr dünnes Nähgut bzw. Taschen ohne Patte in Zusatzausstattung lieferbar, Weiteres auf Anfrage./Extra wide soles for very thin material or pockets without flap available as optional equipment. Others on request.

2) Stoffdurchgang = engste Stelle am Faltstempel zur Führung des Nähguts./Fabric passage = narrowest passage at the folder for guiding the material.

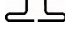


3) Stempelsteg, besteht aus Stegblech, Sohle und Pattenanschlügen; auch separat erhältlich./Folder base, consists of material guide, sole and flap stopper; also available separately.

Faltstempel/ Folder		Faltstempel/ Folder			Nahtabstand [mm] Seam distance [mm]	Faltstempelmaß [mm] Folder size [mm]		Stoffdurchgang [mm] Fabric passage [mm]		Faltstempel Folder	Stempelsteg Folder base	Sohle Sole	Sohlen extra breit/ Sole extra wide 1)		
S-Nr. S-No.	Methode Method				NA	a	b	c	d				a	b	
FD-18-180A-01	S	X			18	7,5	7,5	6,9	6,9	0755 651184	0755 651183	0755 651180			
FSR-18-180A-01	S			X	18		16,5	6,9	6,9	0755 661184	0755 661183	0755 661180			
FSL-18-180A-01	S		X		18	16,5		6,9	6,9	0755 671184	0755 671183	0755 671180			
FD-20-180A-01	S	X			20	8,5	8,5	7,9	7,9	0755 651204	0755 651203	0755 651200			
FSR-20-180A-01	S			X	20		18,5	7,9	7,9	0755 661204	0755 661203	0755 661200			
FSL-20-180A-01	S		X		20	18,5		7,9	7,9	0755 671204	0755 671203	0755 671200			

1) Extra breite Sohle für sehr dünnes Nähgut bzw. Taschen ohne Patte in Zusatzausstattung lieferbar, Weiteres auf Anfrage./Extra wide soles for very thin material or pockets without flap available as optional equipment. Others on request.

2) Stoffdurchgang = engste Stelle am Faltstempel zur Führung des Nähguts./Fabric passage = narrowest passage at the folder for guiding the material.




3) Stempelsteg, besteht aus Stegblech, Sohle und Pattenanschlügen; auch separat erhältlich./Folder base, consists of material guide, sole and flap stopper; also available separately.

Faltstempel/ Folder		Faltstempel/ Folder			Nahtabstand [mm] Seam distance [mm]	Faltstempelmaß [mm] Folder size [mm]		Stoffdurchgang [mm] Fabric passage [mm]		Faltstempel Folder	Stempelsteg Folder base	Sohle Sole	Sohlen extra breit/ Sole extra wide 1)		
S-Nr. S-No.	Methode Method					NA	a	b	c				d	a	b
FD-22-180A-01	S	X			22	9,5	9,5	8,9	8,9	0755 651224	0755 651223	0755 651220			
FSR-22-180A-01	S			X	22		20,5	8,9	8,9	0755 661224	0755 661223	0755 661220			
FSL-22-180A-01	S		X		22	20,5		8,9	8,9	0755 671224	0755 671223	0755 671220			
FD-24-180A-01	S	X			24	10,5	10,5	9,9	9,9	0755 651244	0755 651243	0755 651240			
FSR-24-180A-01	S			X	24		22,5	9,9	9,9	0755 661244	0755 661243	0755 661240			
FSL-24-180A-01	S		X		24	22,5		9,9	9,9	0755 671244	0755 671243	0755 671240			

1) Extra breite Sohle für sehr dünnes Nähgut bzw. Taschen ohne Patte in Zusatzausstattung lieferbar, Weiteres auf Anfrage./Extra wide soles for very thin material or pockets without flap available as optional equipment. Others on request.

2) Stoffdurchgang = engste Stelle am Faltstempel zur Führung des Nähguts./Fabric passage = narrowest passage at the folder for guiding the material.

3) Stempelsteg, besteht aus Stegblech, Sohle und Pattenanschlügen; auch separat erhältlich./Folder base, consists of material guide, sole and flap stopper; also available separately.

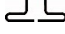


Faltstempel/ Folder		Faltstempel/ Folder			Nahtabstand [mm] Seam distance [mm]	Faltstempelmaß [mm] Folder size [mm]		Stoffdurchgang [mm] Fabric passage [mm]		Faltstempel Folder	Stempelsteg Folder base	Sohle Sole	Sohlen extra breit/ Sole extra wide 1)		
S-Nr. S-No.	Methode Method					NA	a	b	c				d	a	b
FD-26-180A-01	S	X			26	11,5	11,5	10,9	10,9	0755 651264	0755 651263	0755 651260			
FSR-26-180A-01	S			X	26		24,5	10,9	10,9	0755 661264	0755 661263	0755 661260			
FSL-26-180A-01	S		X		26	24,5		10,9	10,9	0755 671264	0755 671263	0755 671260			
FD-28-180A-01	S	X			28	12,5	12,5	11,9	11,9	0755 651284	0755 651283	0755 651280			
FSR-28-180A-01	S			X	28		26,5	11,9	11,9	0755 661284	0755 661283	0755 661280			
FSL-28-180A-01	S		X		28	26,5		11,9	11,9	0755 671284	0755 671283	0755 671280			

1) Extra breite Sohle für sehr dünnes Nähgut bzw. Taschen ohne Patte in Zusatzausstattung lieferbar, Weiteres auf Anfrage./Extra wide soles for very thin material or pockets without flap available as optional equipment. Others on request.

2) Stoffdurchgang = engste Stelle am Faltstempel zur Führung des Nähguts./Fabric passage = narrowest passage at the folder for guiding the material.

3) Stempelsteg, besteht aus Stegblech, Sohle und Pattenanschlügen; auch separat erhältlich./Folder base, consists of material guide, sole and flap stopper; also available separately.






Faltstempel/ Folder		Faltstempel/ Folder			Nahtabstand [mm] Seam distance [mm]	Faltstempelmaß [mm] Folder size [mm]		Stoffdurchgang [mm] Fabric passage [mm]		Faltstempel Folder	Stempelsteg Folder base	Sohle Sole	Sohlen extra breit/ Sole extra wide 1)		
S-Nr. S-No.	Methode Method					a	b	c	d				a	b	
FD-30-180A-01	S	X			30	13,5	13,5	12,9	12,9	0755 651304	0755 651303	0755 651300			
FSR-30-180A-01	S			X	30		28,5	12,9	12,9	0755 661304	0755 661303	0755 661300			
FSL-30-180A-01	S		X		30	28,5		12,9	12,9	0755 671304	0755 671303	0755 671300			
FD-04-220A-01	S	X			4,8	1,7	1,7	0,6	0,6	0755 652044	0755 652043	0755 652040			
FSR-04-220A-01	S			X	4,8		4,3	0,6	0,6	0755 662044	0755 662043	0755 662040			
FSL-04-220A-01	S		X		4,8	4,3		0,6	0,6	0755 672044	0755 672043	0755 672040			

1) Extra breite Sohle für sehr dünnes Nähgut bzw. Taschen ohne Patte in Zusatzausstattung lieferbar, Weiteres auf Anfrage./Extra wide soles for very thin material or pockets without flap available as optional equipment. Others on request.

2) Stoffdurchgang = engste Stelle am Faltstempel zur Führung des Nähguts./Fabric passage = narrowest passage at the folder for guiding the material.

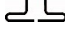


3) Stempelsteg, besteht aus Stegblech, Sohle und Pattenanschlügen; auch separat erhältlich./Folder base, consists of material guide, sole and flap stopper; also available separately.

Faltstempel/ Folder		Faltstempel/ Folder			Nahtabstand [mm] Seam distance [mm]	Faltstempelmaß [mm] Folder size [mm]		Stoffdurchgang [mm] Fabric passage [mm]		Faltstempel Folder	Stempelsteg Folder base	Sohle Sole	Sohlen extra breit/ Sole extra wide 1)		
S-Nr. S-No.	Methode Method				NA	a	b	c	d				a	b	
FD-06-220A-01	S	X			6	2,5	2,5	1,2	1,2	0755 652064	0755 652063	0755 652060			
FSR-06-220A-01	S			X	6		5,5	1,2	1,2	0755 662064	0755 662063	0755 662060			
FSL-06-220A-01	S		X		6	5,5		1,2	1,2	0755 672064	0755 672063	0755 672060			
FD-08-220A-01	S	X			8	3,5	3,5	1,1 bis/t o 2,7	1,1 bis/t o 2,7	0755 652084	0755 652083	0755 652080			
FSR-08-220A-01	S			X	8		7	2,7	1,1	0755 662084	0755 662083	0755 662080			
FSL-08-220A-01	S		X		8	7		1,1	2,7	0755 672084	0755 672083	0755 672080			

1) Extra breite Sohle für sehr dünnes Nähgut bzw. Taschen ohne Patte in Zusatzausstattung lieferbar, Weiteres auf Anfrage./Extra wide soles for very thin material or pockets without flap available as optional equipment. Others on request.

2) Stoffdurchgang = engste Stelle am Faltstempel zur Führung des Nähguts./Fabric passage = narrowest passage at the folder for guiding the material.




3) Stempelsteg, besteht aus Stegblech, Sohle und Pattenanschlügen; auch separat erhältlich./Folder base, consists of material guide, sole and flap stopper; also available separately.

Faltstempel/ Folder		Faltstempel/ Folder			Nahtabstand [mm] Seam distance [mm]	Faltstempelmaß [mm] Folder size [mm]		Stoffdurchgang [mm] Fabric passage [mm]		Faltstempel Folder	Stempelsteg Folder base	Sohle Sole	Sohlen extra breit/ Sole extra wide 1)	
S-Nr. S-No.	Methode Method				NA	a	b	c	d				a	b
FD-10-220A-01	S	X			10	4	4	2,1 bis/t o 3,7	2,1 bis/to 3,7	0755 652104	0755 652103 ID-10-220A-01 <sup>3)</sup>	0755 652100		
FSR-10-220A-01	S			X	10		9	3,7	2,1	0755 662104	0755 662103 ISR-10-220A-01 <sup>3)</sup>	0755 662100		
FSL-10-220A-01	S		X		10	9		2,1	3,7	0755 672104	0755 672103 ISL-10-220A-01 <sup>3)</sup>	0755 672100		
FD-12-220A-01	S	X			12	5	5	3,1 bis/t o 4,7	3,1 bis/to 4,7	0755 652124	0755 652123 ID-12-220A-01 <sup>3)</sup>	0755 652120		
FSR-12-220A-01	S			X	12		11	4,7	3,1	0755 662124	0755 662123 ISR-12-220A-01 <sup>3)</sup>	0755 662120		
FSL-12-220A-01	S		X		12	11		3,1	4,7	0755 672124	0755 672123 ISL-12-220A-01 <sup>3)</sup>	0755 672120		

1) Extra breite Sohle für sehr dünnes Nähgut bzw. Taschen ohne Patte in Zusatzausstattung lieferbar, Weiteres auf Anfrage./Extra wide soles for very thin material or pockets without flap available as optional equipment. Others on request.

2) Stoffdurchgang = engste Stelle am Faltstempel zur Führung des Nähguts./Fabric passage = narrowest passage at the folder for guiding the material.

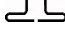


3) Stempelsteg, besteht aus Stegblech, Sohle und Pattenanschlügen; auch separat erhältlich./Folder base, consists of material guide, sole and flap stopper; also available separately.

Faltstempel/ Folder		Faltstempel/ Folder			Nahtabstand [mm] Seam distance [mm]	Faltstempelmaß [mm] Folder size [mm]		Stoffdurchgang [mm] Fabric passage [mm]		Faltstempel Folder	Stempelsteg Folder base	Sohle Sole	Sohlen extra breit/ Sole extra wide 1)		
S-Nr. S-No.	Methode Method					a	b	c	d				a	b	
FD-14-220A-01	S	X			14	6	6	4,9	4,9	0755 652144	0755 652143	0755 652140			
FSR-14-220A-01	S			X	14		13	4,9	4,9	0755 662144	0755 662143	0755 662140			
FSL-14-220A-01	S		X		14	13		4,9	4,9	0755 672144	0755 672143	0755 672140			
FD-16-220A-01	S	X			16	6,5	6,5	5,9	5,9	0755 652164	0755 652163	0755 652160			
FSR-16-220A-01	S			X	16		14,5	5,9	5,9	0755 662164	0755 662163	0755 662160			
FSL-16-220A-01	S		X		16	14,5		5,9	5,9	0755 672164	0755 672163	0755 672160			

1) Extra breite Sohle für sehr dünnes Nähgut bzw. Taschen ohne Patte in Zusatzausstattung lieferbar, Weiteres auf Anfrage./Extra wide soles for very thin material or pockets without flap available as optional equipment. Others on request.

2) Stoffdurchgang = engste Stelle am Faltstempel zur Führung des Nähguts./Fabric passage = narrowest passage at the folder for guiding the material.




3) Stempelsteg, besteht aus Stegblech, Sohle und Pattenanschlügen; auch separat erhältlich./Folder base, consists of material guide, sole and flap stopper; also available separately.

Faltstempel/ Folder		Faltstempel/ Folder			Nahtabstand [mm] Seam distance [mm]	Faltstempelmaß [mm] Folder size [mm]		Stoffdurchgang [mm] Fabric passage [mm]		Faltstempel Folder	Stempelsteg Folder base	Sohle Sole	Sohlen extra breit/ Sole extra wide 1)		
S-Nr. S-No.	Methode Method					NA	a	b	c				d	a	b
FD-18-220A-01	S	X			18	7,5	7,5	6,9	6,9	0755 652184	0755 652183	0755 652180			
FSR-18-220A-01	S			X	18		16,5	6,9	6,9	0755 662184	0755 662183	0755 662180			
FSL-18-220A-01	S		X		18	16,5		6,9	6,9	0755 672184	0755 672183	0755 672180			
FD-20-220A-01	S	X			20	8,5	8,5	7,9	7,9	0755 652204	0755 652203	0755 652200			
FSR-20-220A-01	S			X	20		18,5	7,9	7,9	0755 662204	0755 662203	0755 662200			
FSL-20-220A-01	S		X		20	18,5		7,9	7,9	0755 672204	0755 672203	0755 672200			

1) Extra breite Sohle für sehr dünnes Nähgut bzw. Taschen ohne Patte in Zusatzausstattung lieferbar, Weiteres auf Anfrage./Extra wide soles for very thin material or pockets without flap available as optional equipment. Others on request.

2) Stoffdurchgang = engste Stelle am Faltstempel zur Führung des Nähguts./Fabric passage = narrowest passage at the folder for guiding the material.

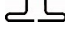


3) Stempelsteg, besteht aus Stegblech, Sohle und Pattenanschlügen; auch separat erhältlich./Folder base, consists of material guide, sole and flap stopper; also available separately.

Faltstempel/ Folder		Faltstempel/ Folder			Nahtabstand [mm] Seam distance [mm]	Faltstempelmaß [mm] Folder size [mm]		Stoffdurchgang [mm] Fabric passage [mm]		Faltstempel Folder	Stempelsteg Folder base	Sohle Sole	Sohlen extra breit/ Sole extra wide 1)		
S-Nr. S-No.	Methode Method					NA	a	b	c				d	a	b
FD-22-220A-01	S	X			22	9,5	9,5	8,9	8,9	0755 652224	0755 652223	0755 652220			
FSR-22-220A-01	S			X	22		20,5	8,9	8,9	0755 662224	0755 662223	0755 662220			
FSL-22-220A-01	S		X		22	20,5		8,9	8,9	0755 672224	0755 672223	0755 672220			
FD-24-220A-01	S	X			24	10,5	10,5	9,9	9,9	0755 652244	0755 652243	0755 652240			
FSR-24-220A-01	S			X	24		22,5	9,9	9,9	0755 662244	0755 662243	0755 662240			
FSL-24-220A-01	S		X		24	22,5		9,9	9,9	0755 672244	0755 672243	0755 672240			

1) Extra breite Sohle für sehr dünnes Nähgut bzw. Taschen ohne Patte in Zusatzausstattung lieferbar, Weiteres auf Anfrage./Extra wide soles for very thin material or pockets without flap available as optional equipment. Others on request.

2) Stoffdurchgang = engste Stelle am Faltstempel zur Führung des Nähguts./Fabric passage = narrowest passage at the folder for guiding the material.

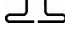


3) Stempelsteg, besteht aus Stegblech, Sohle und Pattenanschlügen; auch separat erhältlich./Folder base, consists of material guide, sole and flap stopper; also available separately.

Faltstempel/ Folder		Faltstempel/ Folder			Nahtabstand [mm] Seam distance [mm]	Faltstempelmaß [mm] Folder size [mm]		Stoffdurchgang [mm] Fabric passage [mm]		Faltstempel Folder	Stempelsteg Folder base	Sohle Sole	Sohlen extra breit/ Sole extra wide 1)		
S-Nr. S-No.	Methode Method					NA	a	b	c				d	a	b
FD-26-220A-01	S	X			26	11,5	11,5	10,9	10,9	0755 652264	0755 652263	0755 652260			
FSR-26-220A-01	S			X	26		24,5	10,9	10,9	0755 662264	0755 662263	0755 662260			
FSL-26-220A-01	S		X		26	24,5		10,9	10,9	0755 672264	0755 672263	0755 672260			
FD-28-220A-01	S	X			28	12,5	12,5	11,9	11,9	0755 652284	0755 652283	0755 652280			
FSR-28-220A-01	S			X	28		26,5	11,9	11,9	0755 662284	0755 662283	0755 662280			
FSL-28-220A-01	S		X		28	26,5		11,9	11,9	0755 672284	0755 672283	0755 672280			

1) Extra breite Sohle für sehr dünnes Nähgut bzw. Taschen ohne Patte in Zusatzausstattung lieferbar, Weiteres auf Anfrage./Extra wide soles for very thin material or pockets without flap available as optional equipment. Others on request.

2) Stoffdurchgang = engste Stelle am Faltstempel zur Führung des Nähguts./Fabric passage = narrowest passage at the folder for guiding the material.

3) Stempelsteg, besteht aus Stegblech, Sohle und Pattenanschlügen; auch separat erhältlich./Folder base, consists of material guide, sole and flap stopper; also available separately.

Faltstempel/ Folder		Faltstempel/ Folder			Nahtabstand [mm] Seam distance [mm]	Faltstempelmaß [mm] Folder size [mm]		Stoffdurchgang [mm] <sup>2)</sup> Fabric passage [mm]		Faltstempel Folder	Stempelsteg Folder base	Sohle Sole	Sohlen extra breit/ Sole extra wide 1)		
S-Nr. S-No.	Methode Method				NA	a	b	c	d				a	b	
FD-30-220A-01	S	X			30	13,5	13,5	12,9	12,9	0755 652304	0755 652303	0755 652300			
FSR-30-220A-01	S			X	30		28,5	12,9	12,9	0755 662304	0755 662303	0755 662300			
FSL-30-220A-01	S		X		30	28,5		12,9	12,9	0755 672304	0755 672303	0755 672300			

1) Extra breite Sohle für sehr dünnes Nähgut bzw. Taschen ohne Patte in Zusatzausstattung lieferbar, Weiteres auf Anfrage./Extra wide soles for very thin material or pockets without flap available as optional equipment. Others on request.

2) Stoffdurchgang = engste Stelle am Faltstempel zur Führung des Nähguts./Fabric passage = narrowest passage at the folder for guiding the material.

3) Stempelsteg, besteht aus Stegblech, Sohle und Pattenanschlügen; auch separat erhältlich./Folder base, consists of material guide, sole and flap stopper; also available separately.



Klammer/ Clamp	Teilenummer/ Part number	Benennung und Beschreibung/ Denomination and description	Nahtlänge/ Seam length
K35 LR180	0755 411104	Klammersatz mit rechter und linker Klammer, ohne Pattenklemmen, für Sakko, Hose und Futterstoff Clamping set with right and left clamp, without flap clamps, for jacket, trousers and lining  <div style="text-align: right;">             ohne Patte/without flap              mit Patte/with flap           </div>	200 mm 180 mm
	0755 412044	Pattenklemme PK35-R 180A, rechts, für Klammersatz K35 LR180, zur Verwendung der Klammer mit Patte Flap clamp, right, for clamping set K35 LR180, for use of clamp with flap	
	0755 412054	Pattenklemme PK35-L 180A, links, für Klammersatz K35 LR180, zur Verwendung der Klammer mit Patte Flap clamp, left, for clamping set K35 LR180, for use of clamp with flap	
K35 LR220	0755 411204	Klammersatz mit rechter und linker Klammer, ohne Pattenklemmen, für Sakko, Hose und Futterstoff Clamping set with right and left clamp, without flap clamps, for jacket, trousers and lining  <div style="text-align: right;">             ohne Patte/without flap              mit Patte/with flap           </div>	240 mm 220 mm
	0755 412244	Pattenklemme PK35-R 220A, rechts, für Klammersatz K35 LR220, zur Verwendung der Klammer mit Patte Flap clamp, right, for clamping set K35 LR180, for use of clamp with flap	
	0755 412254	Pattenklemme PK35-L 220A, links, für Klammersatz K35 LR220, zur Verwendung der Klammer mit Patte Flap clamp, left, for clamping set K35 LR180, for use of clamp with flap	

## Näheinrichtungen/Sewing Equipment 755

Näheinrichtung** Sewing Equipment	Teilenummer Part number	Nahtabstand (mm) Seam distance (mm)	Stichplatte, komplett Throat plate, complete	Stichplatte* Throat plate*	Untermesser* Lower knife*	Linsenschraube* Pan head screw*	Schraube für Stichplatte Screw for throat plate	Stoffgleitblech Sliding plate	Nadelhalter Needle holder	Eckenmesser, rechts (4x) Corner blade, right (4x)	Eckenmesser, links (4x) Corner blade, left (4x)	Vorstecher Pre-stabber	Kloben für Eckenmesser Block for corner knife	Messerschutz Knife guard	Klammerhalter, rechts Clamp holder, right	Klammerhalter, links Clamp holder, left	Klammerhalter, rechts (lang) Clamp holder, right (long)	Klammerhalter, links (lang) Clamp holder, left (long)	Faltblech, rechts Folding plate, right	Faltblech, links Folding plate, left	Faltblech, rechts (lang) Folding plate, right (long)	Faltblech, links (lang) Folding plate, left (long)	Mitnehmerleiste Knife shackle	Nadelfadenmesser (rechts) Needle thread knife (right)	Nadelfadenmesser (links) Needle thread knife (left)	
N 755-04	0755 283044	4,8	0755 200044	0755 200040	0246 002706	0211 000256	0755 200010	0755 590040	0755 230054	0755 331920	0755 331930	0755 331890	0745 330130	0755 331190	/	/	/	/	0745 360290	0745 360280	0755 540420	0755 540410	/	0755 350800	0755 350810	
N 755-06	0755 283064	6	0755 200064	0755 200060	0246 002706	0211 000256	0755 200010	0755 590080	0755 230074	0745 331000	0745 331010	0755 331890	0745 330130	0755 331190	/	/	/	/	0745 360290	0745 360280	0755 540420	0755 540410	/	0755 350800	0755 350810	
N 755-08	0755 283084	8	0755 200084	0755 200080	0246 002706	0211 000256	0216 000134	0755 590080	0755 230094	0745 331000	0745 331010	/	/	0755 331180	/	/	/	/	/	/	/	/	/	/	/	/
N 755-10	0755 283104	10	0755 200104	0755 200100	0246 002706	0211 000256	0216 000134	0755 590120	0755 230114	0745 331020	0745 331030	/	/	0755 331180	/	/	/	/	/	/	/	/	/	/	/	/

\* enthalten in **Stichplatte, komplett**/contained in **Throat plate, complete**

\*\*Näheinrichtung erfordert zusätzlich passenden Stempel und Sohle (dem Nadelabstand entsprechend)/Sewing equipment additionally requires matching folder and sole (according to needle distance)

## Näheinrichtungen/Sewing Equipment 755

Näheinrichtung** Sewing Equipment	Teilenummer Part number	Nahtabstand (mm) Seam distance (mm)	Stichplatte, komplett Throat plate, complete	Stichplatte* Throat plate*	Untermesser* Lower knife*	Linsenschraube* Pan head screw*	Schraube für Stichplatte Screw for throat plate	Stoffgleitblech Sliding plate	Nadelhalter Needle holder	Eckenmesser, rechts (4x) Corner blade, right (4x)	Eckenmesser, links (4x) Corner blade, left (4x)	Vorstecher Pre-stabber	Kloben für Eckenmesser Block for corner knife	Messerschutz Knife guard	Klammerhalter, rechts Clamp holder, right	Klammerhalter, links Clamp holder, left	Klammerhalter, rechts (lang) Clamp holder, right (long)	Klammerhalter, links (lang) Clamp holder, left (long)	Faltblech, rechts Folding plate, right	Faltblech, links Folding plate, left	Faltblech, rechts (lang) Folding plate, right (long)	Faltblech, links (lang) Folding plate, left (long)	Mitnehmerleiste Knife shackle	Nadelfadenmesser (rechts) Needle thread knife (right)	Nadelfadenmesser (links) Needle thread knife (left)
N 755-12	0755 283124	12	0755 200124	0755 200120	0246 002706	0211 000256	0216 000134	0755 590120	0755 230134	0745 331040	0745 331050	/	/	0755 331180	/	/	/	/	/	/	/	/	/	/	/
N 755-14	0755 283144	14	0755 200144	0755 200140	0246 002706	0211 000256	0216 000134	0755 590160	0755 230154	0745 331060	0745 331070	/	/	0755 331180	/	/	/	/	/	/	/	/	/	/	/
N 755-16	0755 283164	16	0755 200154	0755 200150	0246 002706	0211 000256	0216 000134	0755 590160	0755 230174	0745 331060	0745 331070	/	/	0755 331180	/	/	/	/	/	/	/	/	/	/	/
N 755-18	0755 283184	18	0755 200184	0755 200180	0246 002706	0211 000256	0216 000134	0755 590200	0755 230194	0745 331060	0745 331070	/	/	0755 331180	/	/	/	/	/	/	/	/	/	/	/

\* enthalten in **Stichplatte, komplett**/contained in **Throat plate, complete**

\*\*Näheinrichtung erfordert zusätzlich passenden Stempel und Sohle (dem Nadelabstand entsprechend)/Sewing equipment additionally requires matching folder and sole (according to needle distance)

## Näheinrichtungen/Sewing Equipment 755

Näheinrichtung** Sewing Equipment	Teilenummer Part number	Nahtabstand (mm) Seam distance (mm)	Stichplatte, komplett Throat plate, complete	Stichplatte* Throat plate*	Untermesser* Lower knife*	Linsenschraube* Pan head screw*	Schraube für Stichplatte Screw for throat plate	Stoffgleitblech Sliding plate	Nadelhalter Needle holder	Eckenmesser, rechts (4x) Corner blade, right (4x)	Eckenmesser, links (4x) Corner blade, left (4x)	Vorstecher Pre-stabber	Kloben für Eckenmesser Block for corner knife	Messerschutz Knife guard	Klammerhalter, rechts Clamp holder, right	Klammerhalter, links Clamp holder, left	Klammerhalter, rechts (lang) Clamp holder, right (long)	Klammerhalter, links (lang) Clamp holder, left (long)	Faltblech, rechts Folding plate, right	Faltblech, links Folding plate, left	Faltblech, rechts (lang) Folding plate, right (long)	Faltblech, links (lang) Folding plate, left (long)	Mitnehmerleiste Knife shackle	Nadelfadenmesser (rechts) Needle thread knife (right)	Nadelfadenmesser (links) Needle thread knife (left)
N 755-20	0755 283204	20	0755 200204	0755 200200	0246 002706	0211 000256	0216 000134	0755 590200	0755 230214	0745 331060	0745 331070	/	/	0755 331180	/	/	/	/	/	/	/	/	/	/	/
N 755-22	0755 283224	22	0755 200224	0755 200220	0246 002706	0211 000256	0216 000134	0755 590240	0755 230234	0745 331060	0745 331070	/	/	0755 331180	0755 560680	0755 560670	0755 560700	0755 560690	/	/	/	/	0755 350290	/	/
N 755-24	0755 283244	24	0755 200244	0755 200240	0246 002706	0211 000256	0216 000134	0755 590240	0755 230254	0755 331440	0755 331450	/	/	0755 331180	0755 560680	0755 560670	0755 560700	0755 560690	/	/	/	/	0755 350290	/	/
N 755-26	0755 283264	26	0755 200264	0755 200260	0246 002706	0211 000256	0216 000134	0755 590280	0755 230274	0755 331440	0755 331450	/	/	0755 331180	0755 560680	0755 560670	0755 560700	0755 560690	/	/	/	/	0755 350290	/	/

\* enthalten in **Stichplatte, komplett**/contained in **Throat plate, complete**

\*\*Näheinrichtung erfordert zusätzlich passenden Stempel und Sohle (dem Nadelabstand entsprechend)/Sewing equipment additionally requires matching folder and sole (according to needle distance)

## Näheinrichtungen/Sewing Equipment 755

N 755-30	N 755-28	Näheinrichtung** Sewing Equipment
0755 283304	0755 283284	Teilenummer Part number
30	28	Nahtabstand (mm) Seam distance (mm)
0755 200304	0755 200284	Stichplatte, komplett Throat plate, complete
0755 200300	0755 200280	Stichplatte* Throat plate*
0246 002706	0246 002706	Untermesser* Lower knife*
0211 000256	0211 000256	Linsenschraube* Pan head screw*
0216 000134	0216 000134	Schraube für Stichplatte Screw for throat plate
0755 590320	0755 590280	Stoffgleitblech Sliding plate
0755 230314	0755 230294	Nadelhalter Needle holder
0755 331440	0755 331440	Eckenmesser, rechts (4x) Corner blade, right (4x)
0755 331450	0755 331450	Eckenmesser, links (4x) Corner blade, left (4x)
/	/	Vorstecher Pre-stabber
/	/	Kloben für Eckenmesser Block for corner knife
0755 331180	0755 331180	Messerschutz Knife guard
0755 560500	0755 560500	Klammerhalter, rechts Clamp holder, right
0755 560490	0755 560490	Klammerhalter, links Clamp holder, left
0755 560720	0755 560720	Klammerhalter, rechts (lang) Clamp holder, right (long)
0755 560710	0755 560710	Klammerhalter, links (lang) Clamp holder, left (long)
/	/	Faltblech, rechts Folding plate, right
/	/	Faltblech, links Folding plate, left
/	/	Faltblech, rechts (lang) Folding plate, right (long)
/	/	Faltblech, links (lang) Folding plate, left (long)
0755 350290	0755 350290	Mitnehmerleiste Knife shackle
/	/	Nadelfadenmesser (rechts) Needle thread knife (right)
/	/	Nadelfadenmesser (links) Needle thread knife (left)

\* enthalten in **Stichplatte, komplett**/contained in **Throat plate, complete**

\*\*Näheinrichtung erfordert zusätzlich passenden Stempel und Sohle (dem Nadelabstand entsprechend)/Sewing equipment additionally requires matching folder and sole (according to needle distance)

## Näheinrichtungen/Sewing Equipment 756

Näheinrichtung** Sewing Equipment**	Teilenummer Part number	Nahtabstand (mm) Seam distance (mm)	Stichplatte, komplett Throat plate, complete	Stichplatte* Throat plate*	Untermesser* Lower knife*	Linsenschraube* Cylinder screw*	Schraube für Stichplatte Screw for throat plate	Stoffgleitblech Cloth rest plate	Nadelhalter (rechts) Needle clamp (right)	Nadelhalter (links) Needle clamp (left)	Eckenmesser, rechts (4x) Corner blade, right (4x)	Eckenmesser, links (4x) Corner blade, left (4x)	Vorstecher Pre-stabber	Kloben für Eckenmesser Block for corner knife	Messerschutz Knife guard	Klammerhalter, rechts Clamp holder, right	Klammerhalter, links Clamp holder, left	Klammerhalter, rechts (lang) Clamp holder, right (long)	Klammerhalter, links (lang) Clamp holder, left (long)	Faltblech, rechts Folding plate, right	Faltblech, links Folding plate, left	Faltblech, rechts (lang) Folding plate, right (long)	Faltblech, links (lang) Folding plate, left (long)	Mitnehmerleiste Knife shackle	Nadelfadenmesser (rechts) Needle thread knife (right)	Nadelfadenmesser (links) Needle thread knife (left)	
N 756-08	0756 281084	∞	0755 200084	0755 200080	0246 002706	0211 000256	0216 000134	0755 590080	0755 231084	0755 231094	0755 331920	0755 331930	/	/	0755 331180	/	/	/	/	/	/	/	/	/	/	/	/
	N 756-10	0756 281104	10	0755 200104	0755 200100	0246 002706	0211 000256	0755 590120	0755 231104	0755 231114	0745 331000	0745 331010	/	/	0755 331180	/	/	/	/	/	/	/	/	/	/	/	/
N 756-12	0756 281124	12	0755 200124	0755 200120	0246 002706	0211 000256	0216 000134	0755 590120	0755 231124	0755 231134	0745 331020	0745 331030	/	/	0755 331180	/	/	/	/	/	/	/	/	/	/	/	/
	N 756-14	0756 281144	14	0755 200144	0755 200140	0246 002706	0211 000256	0216 000134	0755 590160	0755 231144	0755 231154	0745 331040	0745 331050	/	0755 331180	/	/	/	/	/	/	/	/	/	/	/	/

\* enthalten in **Stichplatte, komplett**/contained in **Throat plate, complete**

\*\*Näheinrichtung erfordert zusätzlich passenden Stempel und Sohle (dem Nadelabstand entsprechend)/Sewing equipment additionally requires matching folder and sole (according to needle distance)

## Näheinrichtungen/Sewing Equipment 756

Näheinrichtung** Sewing Equipment**	Teilenummer Part number	Nahtabstand (mm) Seam distance (mm)	Stichplatte, komplett Throat plate, complete	Stichplatte* Throat plate*	Untermesser* Lower knife*	Linsenschraube* Cylinder screw*	Schraube für Stichplatte Screw for throat plate	Stoffgleitblech Cloth rest plate	Nadelhalter (rechts) Needle clamp (right)	Nadelhalter (links) Needle clamp (left)	Eckenmesser, rechts (4x) Corner blade, right (4x)	Eckenmesser, links (4x) Corner blade, left (4x)	Vorstecher Pre-stabber	Kloben für Eckenmesser Block for corner knife	Messerschutz Knife guard	Klammerhalter, rechts Clamp holder, right	Klammerhalter, links Clamp holder, left	Klammerhalter, rechts (lang) Clamp holder, right (long)	Klammerhalter, links (lang) Clamp holder, left (long)	Faltblech, rechts Folding plate, right	Faltblech, links Folding plate, left	Faltblech, rechts (lang) Folding plate, right (long)	Faltblech, links (lang) Folding plate, left (long)	Mitnehmerleiste Knife shackle	Nadelfadenmesser (rechts) Needle thread knife (right)	Nadelfadenmesser (links) Needle thread knife (left)
N 756-16	0756 281164	16	0755 200164	0755 200160	0246 002706	0211 000256	0216 000134	0755 590160	0755 231164	0755 231174	0745 331060	0745 331070	/	/	0755 331180	/	/	/	/	/	/	/	/	/	/	/
N 756-18	0756 281184	18	0755 200184	0755 200180	0246 002706	0211 000256	0216 000134	0755 590200	0755 231184	0755 231194	0745 331060	0745 331070	/	/	0755 331180	/	/	/	/	/	/	/	/	/	/	/
N 756-20	0756 281204	20	0755 200204	0755 200200	0246 002706	0211 000256	0216 000134	0755 590200	0755 231204	0755 231214	0745 331060	0745 331070	/	/	0755 331180	/	/	/	/	/	/	/	/	/	/	/
N 756-22	0756 281224	22	0755 200224	0755 200220	0246 002706	0211 000256	0216 000134	0755 590240	0755 231224	0755 231234	0745 331060	0745 331070	/	/	0755 331180	0755 560680	0755 560670	0755 560700	0755 560690	/	/	/	/	0755 350290	/	/

\* enthalten in **Stichplatte, komplett**/contained in **Throat plate, complete**

\*\*Näheinrichtung erfordert zusätzlich passenden Stempel und Sohle (dem Nadelabstand entsprechend)/Sewing equipment additionally requires matching folder and sole (according to needle distance)

## Näheinrichtungen/Sewing Equipment 756

Näheinrichtung** Sewing Equipment**	Teilenummer Part number	Nahtabstand (mm) Seam distance (mm)	Stichplatte, komplett Throat plate, complete	Stichplatte* Throat plate*	Untermesser* Lower knife*	Linsenschraube* Cylinder screw*	Schraube für Stichplatte Screw for throat plate	Stoffgleitblech Cloth rest plate	Nadelhalter (rechts) Needle clamp (right)	Nadelhalter (links) Needle clamp (left)	Eckenmesser, rechts (4x) Corner blade, right (4x)	Eckenmesser, links (4x) Corner blade, left (4x)	Vorstecher Pre-stabber	Kloben für Eckenmesser Block for corner knife	Messerschutzh Knife guard	Klammerhalter, rechts Clamp holder, right	Klammerhalter, links Clamp holder, left	Klammerhalter, rechts (lang) Clamp holder, right (long)	Klammerhalter, links (lang) Clamp holder, left (long)	Faltblech, rechts Folding plate, right	Faltblech, links Folding plate, left	Faltblech, rechts (lang) Folding plate, right (long)	Faltblech, links (lang) Folding plate, left (long)	Mitnehmerleiste Knife shackle	Nadelfadenmesser (rechts) Needle thread knife (right)	Nadelfadenmesser (links) Needle thread knife (left)
N 756-24	0756 281244	24	0755 200244	0755 200240	0246 002706	0211 000256	0216 000134	0755 590240	0755 231244	0755 231254	0745 331080	0745 331090	/	/	0755 331180	0755 560680	0755 560670	0755 560700	0755 560690	/	/	/	/	0755 350290	/	/
N 756-26	0756 281264	26	0755 200264	0755 200260	0246 002706	0211 000256	0216 000134	0755 590280	0755 231264	0755 231274	0745 331080	0745 331090	/	/	0755 331180	0755 560680	0755 560670	0755 560700	0755 560690	/	/	/	/	0755 350290	/	/
N 756-28	0756 281284	28	0755 200284	0755 200280	0246 002706	0211 000256	0216 000134	0755 590280	0755 231284	0755 231294	0755 331440	0755 331450	/	/	0755 331180	0755 560500	0755 560490	0755 560710	0755 560720	/	/	/	/	0755 350290	/	/
N 756-30	0756 281304	30	0755 200304	0755 200300	0246 002706	0211 000256	0216 000134	0755 590320	0755 231304	0755 231314	0755 331440	0755 331450	/	/	0755 331180	0755 560500	0755 560490	0755 560710	0755 560720	/	/	/	/	0755 350290	/	/

\* enthalten in **Stichplatte, komplett**/contained in **Throat plate, complete**

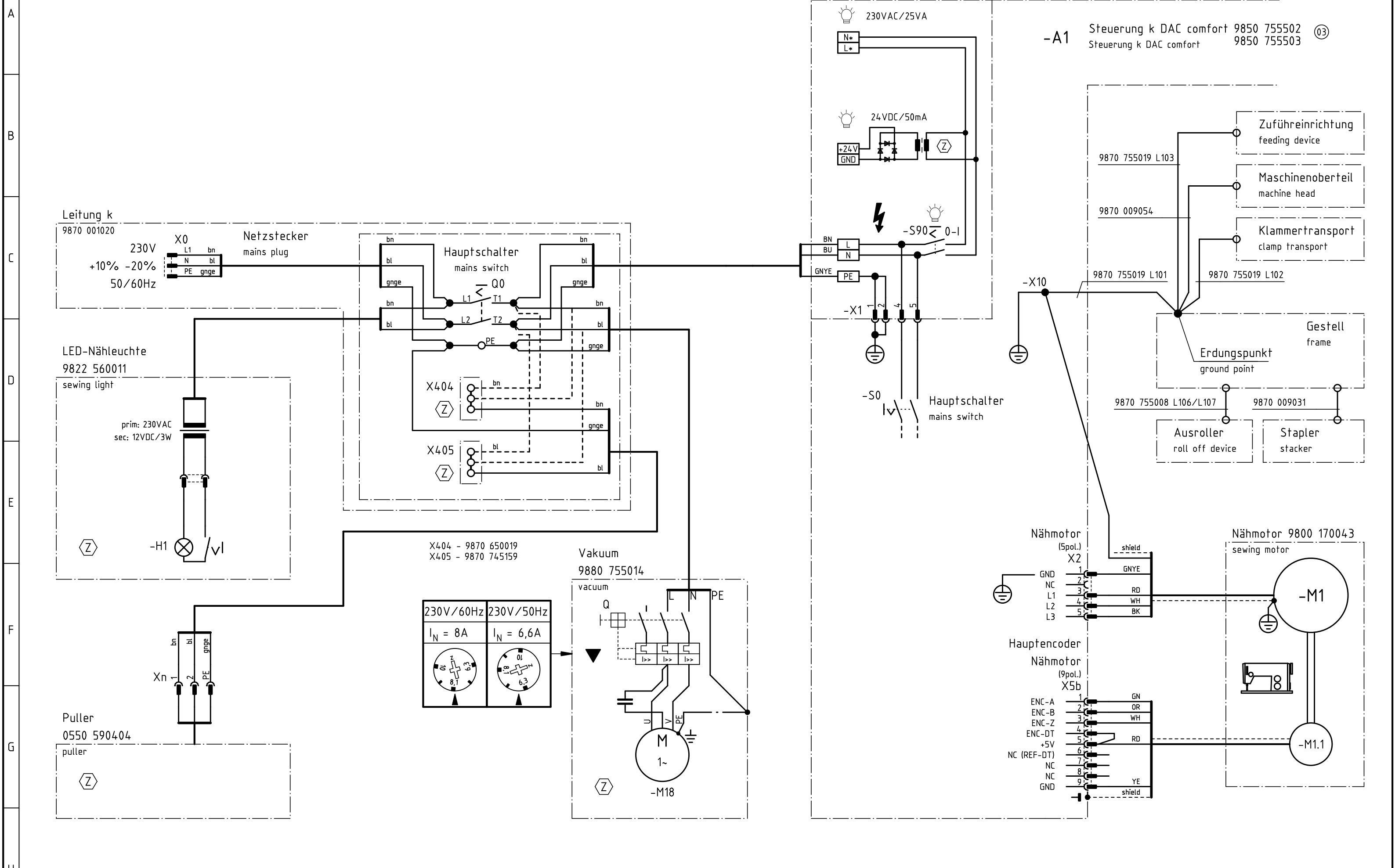
\*\*Näheinrichtung erfordert zusätzlich passenden Stempel und Sohle (dem Nadelabstand entsprechend)/Sewing equipment additionally requires matching folder and sole (according to needle distance)



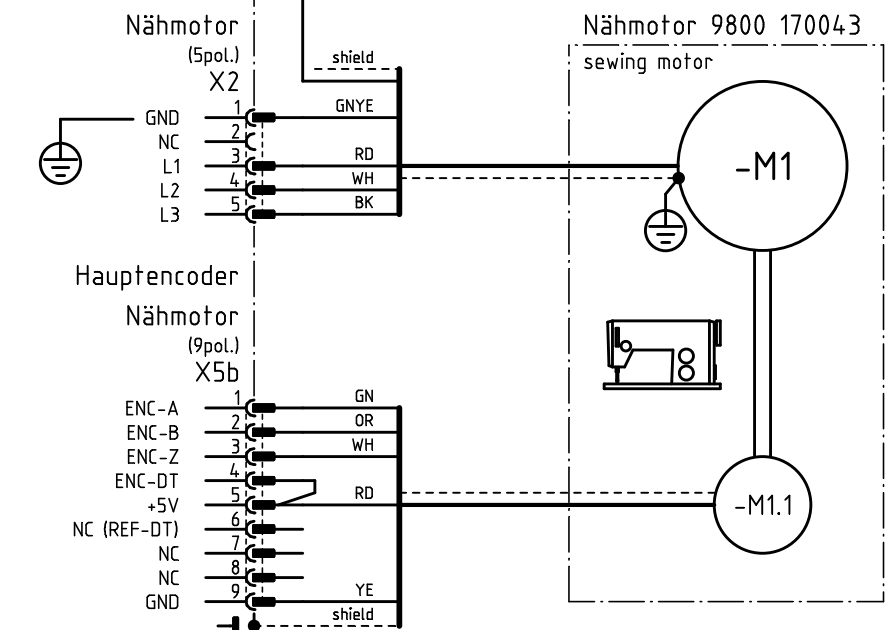
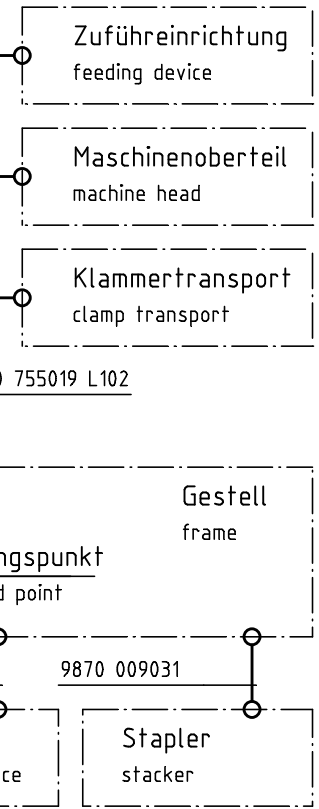
## Näheinrichtungen/Sewing Equipment 756

\* enthalten in **Stichplatte, komplett**/contained in **Throat plate, complete**

\*\*Näheinrichtung erfordert zusätzlich passenden Stempel und Sohle (dem Nadelabstand entsprechend)/Sewing equipment additionally requires matching folder and sole (according to needle distance)



-A1 Steuerung k DAC comfort 9850 755502  
Steuerung k DAC comfort 9850 755503



Ⓩ Zusatzausstattung  
optional equipment

c			Datum	2018-02-20
b			Bearb.	Isaak
a	04.0	2021-03-19	Isaak	Geprüft
	Änd.	Datum	Name	Norm



Teilefamilie  
Freigabe  
0002/21

Kl. 755 / 756 A  
Spannungsversorgung, Nählicht  
power supply, sewing light

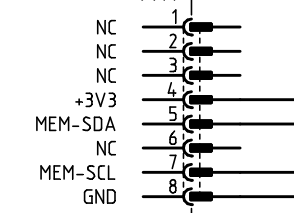
Bauschaltplan  
9890 755002 B

Blatt  
1 / 17

-A1

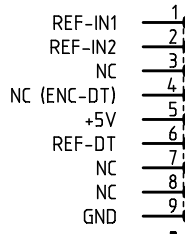
Steuerung DAC comfort  
control DAC comfort

Maschinen-ID  
(RJ45/8P8C)  
X11

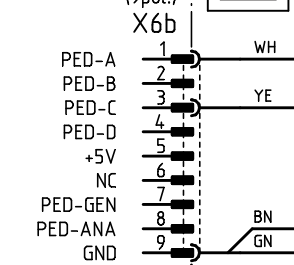


Maschinen-ID  
9850 001309  
machine-ID  
-A2

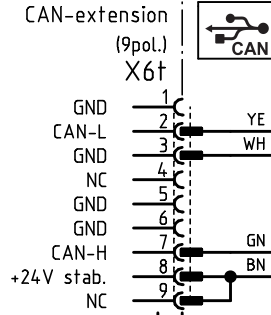
Zusatz-Encoder  
Nähmotor  
auxiliary encoder  
sewing motor  
(9pol.)  
X5†



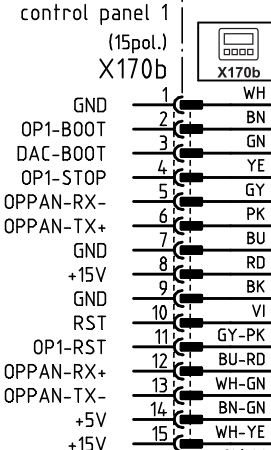
Pedal  
pedal  
(9pol.)  
X6b



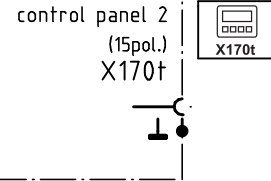
CAN-Erweiterung  
CAN-extension  
(9pol.)  
X6†



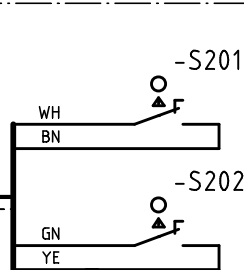
Bedienfeld 1  
control panel 1  
(15pol.)  
X170b



Bedienfeld 2  
control panel 2  
(15pol.)  
X170†

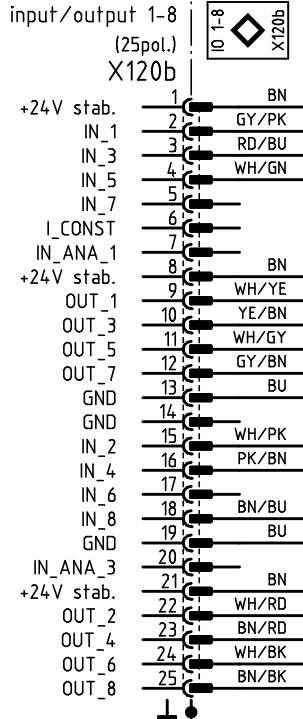


Pedal 0755 400204  
pedal

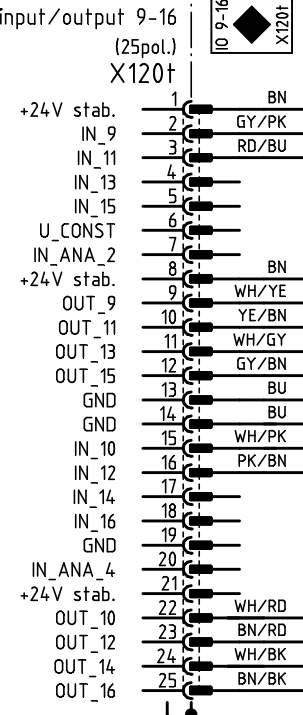


- 02 -P1 und -P2 umbenannt in -S201 und -S202  
-P1 and -P2 renamed in -S201 and -S202
- 03 PIN-Belegung geändert  
PIN-assignment changed

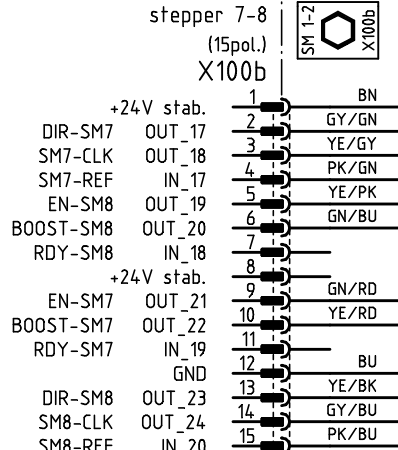
Ein-/Ausgänge 1-8  
input/output 1-8  
(25pol.)  
X120b



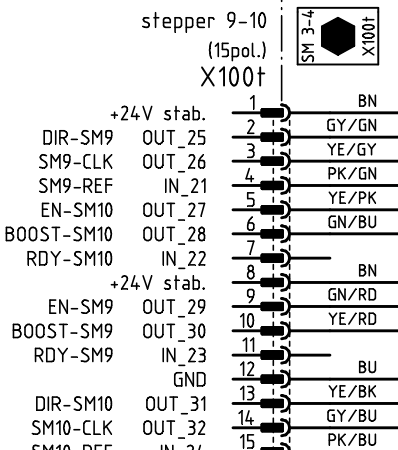
Ein-/Ausgänge 9-16  
input/output 9-16  
(25pol.)  
X120†



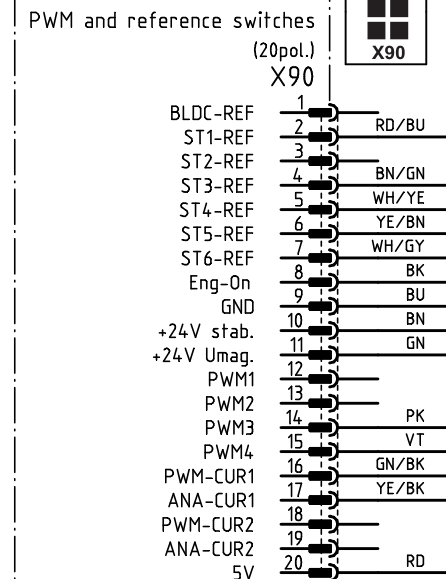
Schrittmotoren 7-8  
stepper 7-8  
(15pol.)  
X100b



Schrittmotoren 9-10  
stepper 9-10  
(15pol.)  
X100†



PWM und REF.  
PWM and reference switches  
(20pol.)  
X90



Kabelbaum  
9870 755001  
Blatt /8.H1  
sheet

Kabelbaum  
9870 755015  
Blatt /5.H1  
sheet

Zusatzausstattung  
optional equipment

c			Datum	2018-02-20
b			Bearb.	Isaak
a	04.0	2021-03-19	Isaak	Geprüft
Änd.	Datum	Name	Norm	

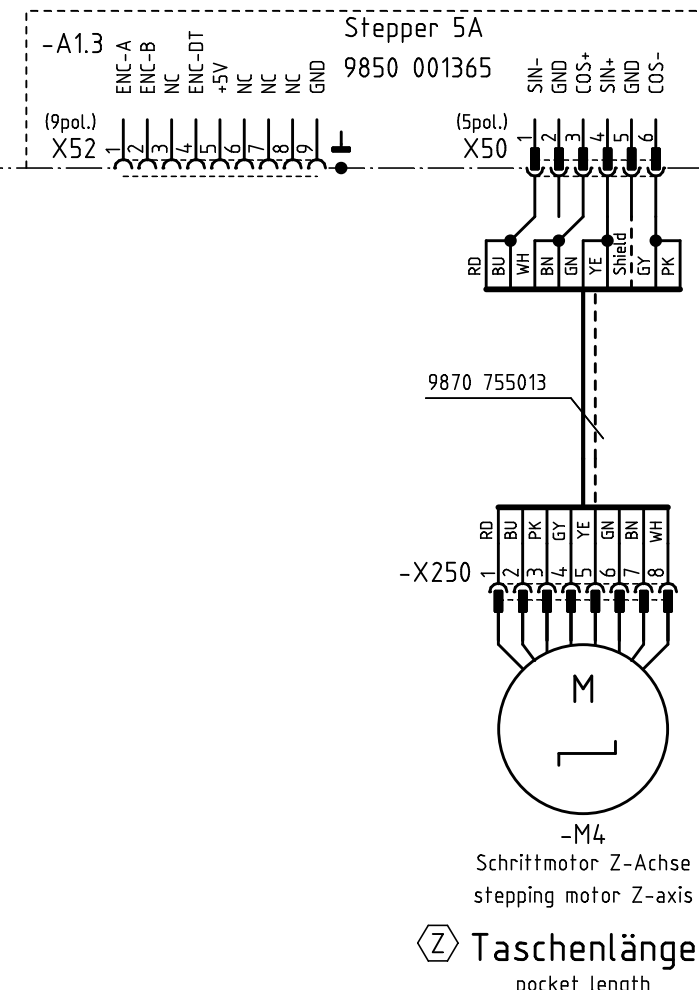
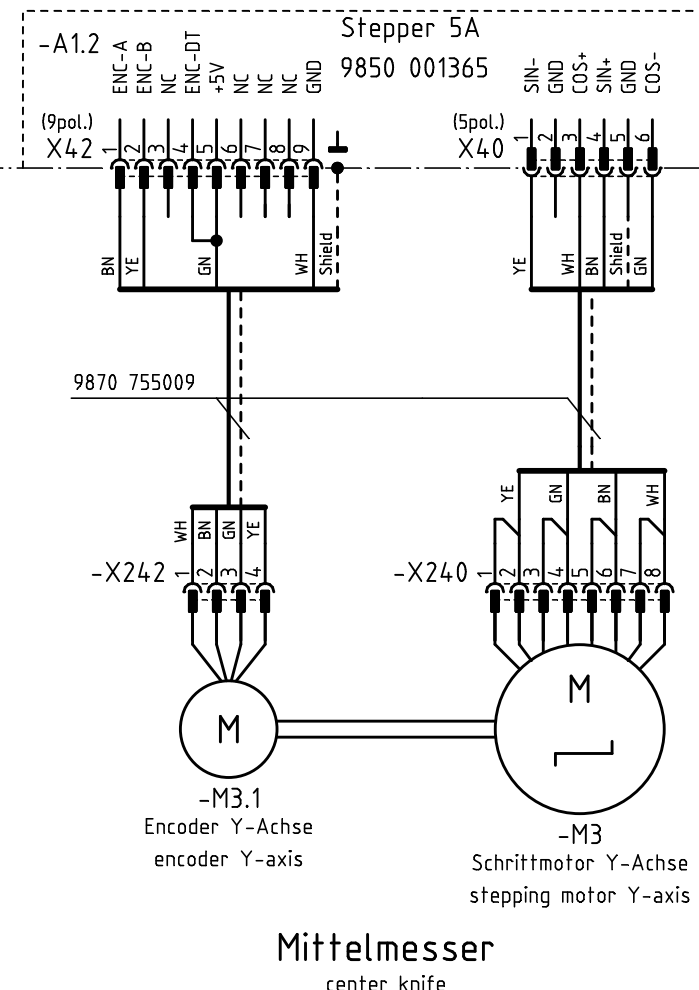
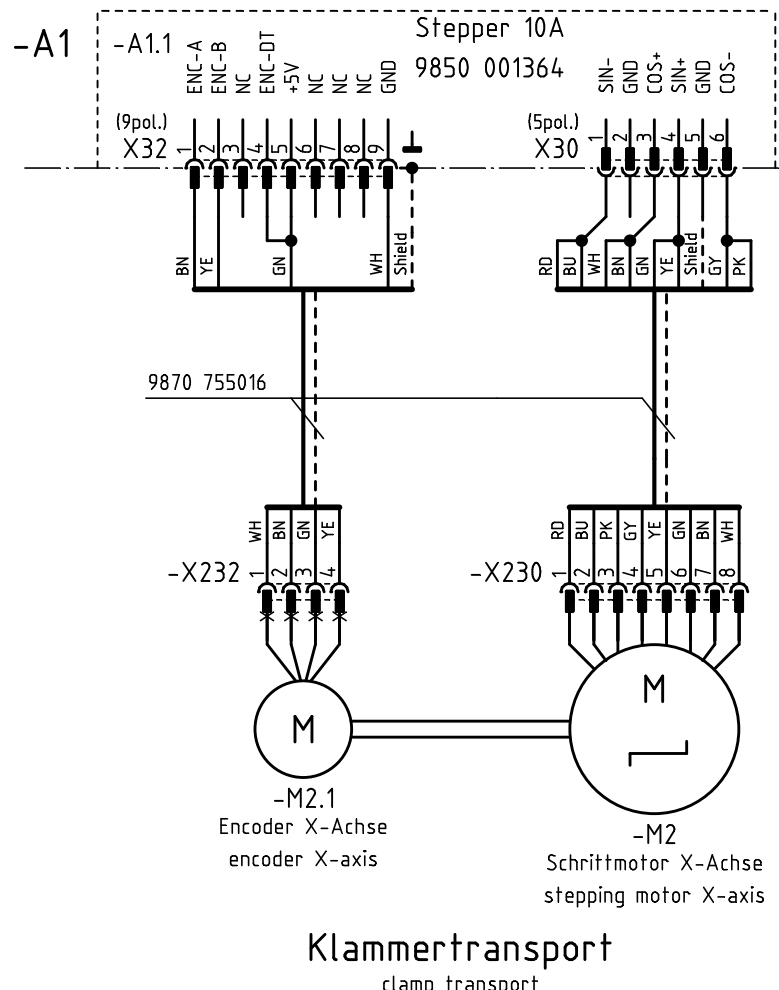
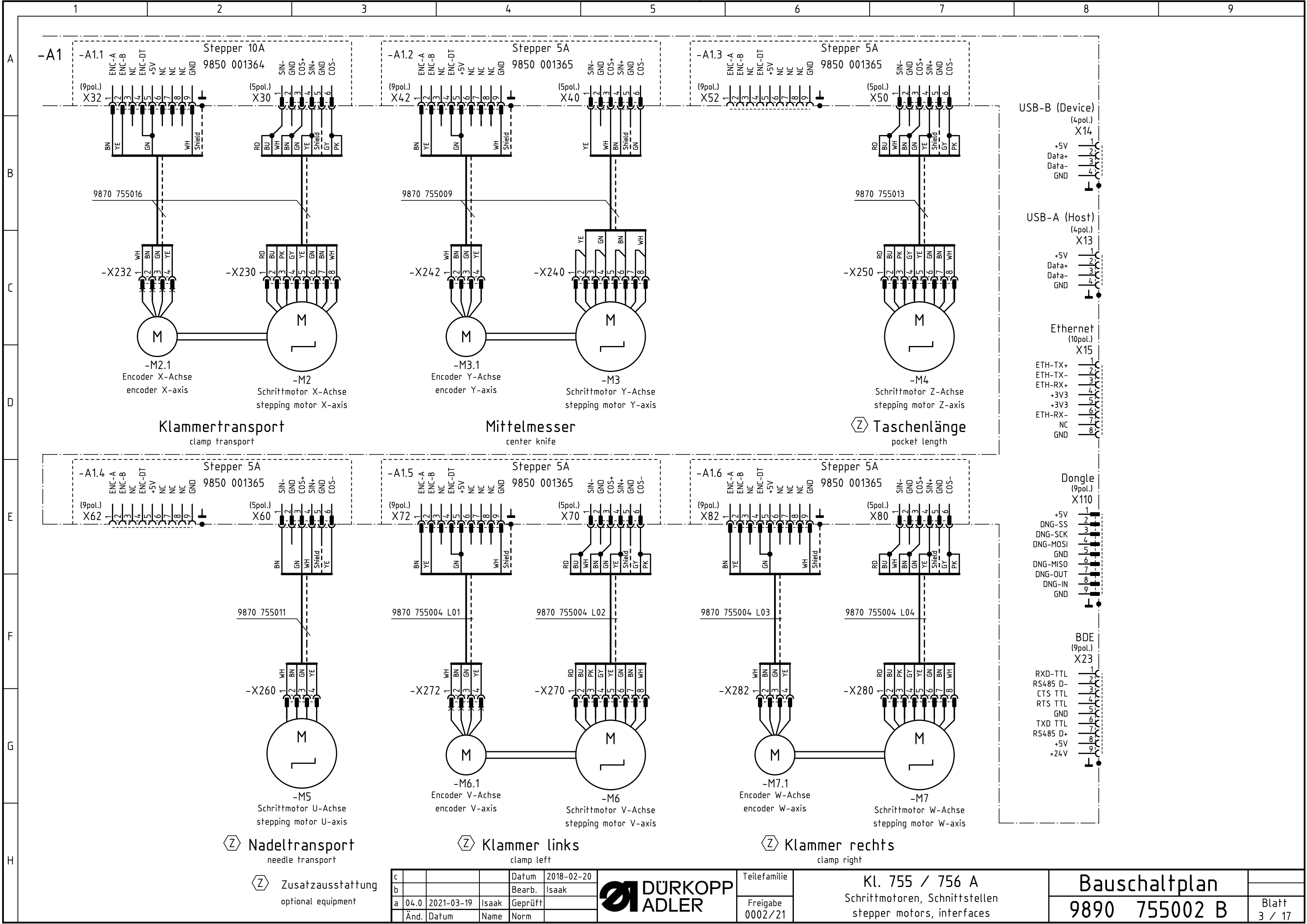


Teilfamilie  
Freigabe  
0002/21

Kl. 755 / 756 A  
Nähmotor, Bedienfeld, Ein-/Ausgänge  
sewing drive, control panel, in-/outputs

Bauschaltplan  
9890 755002 B

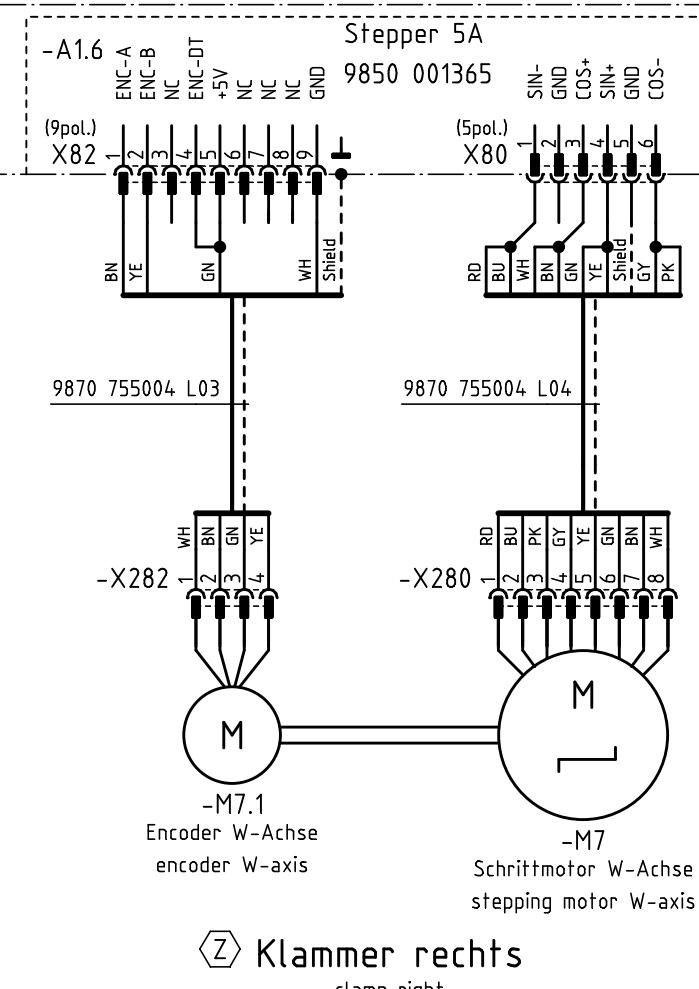
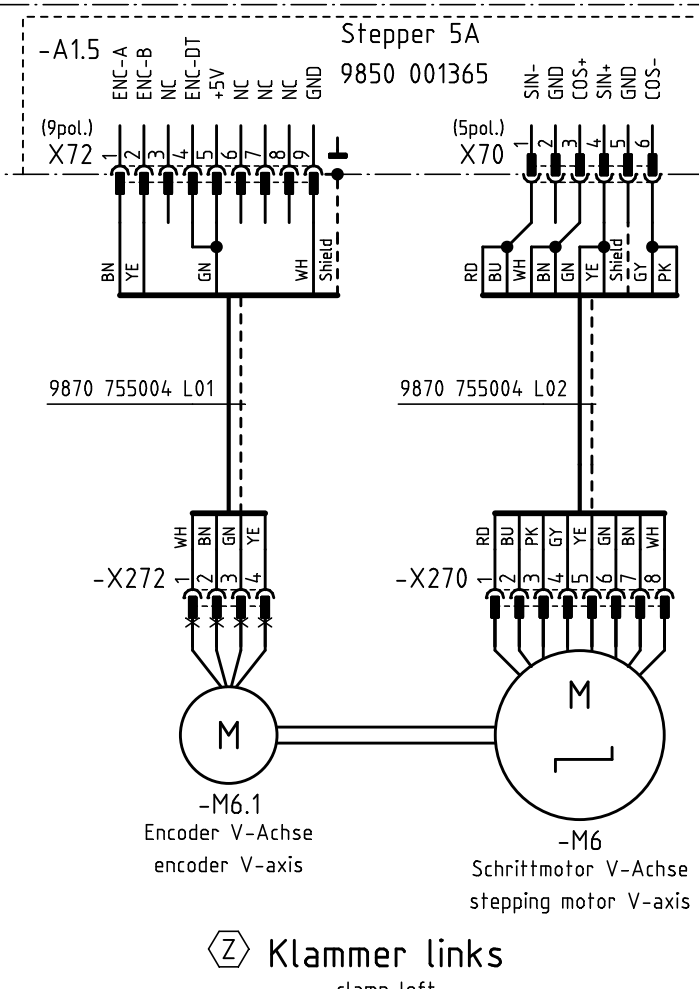
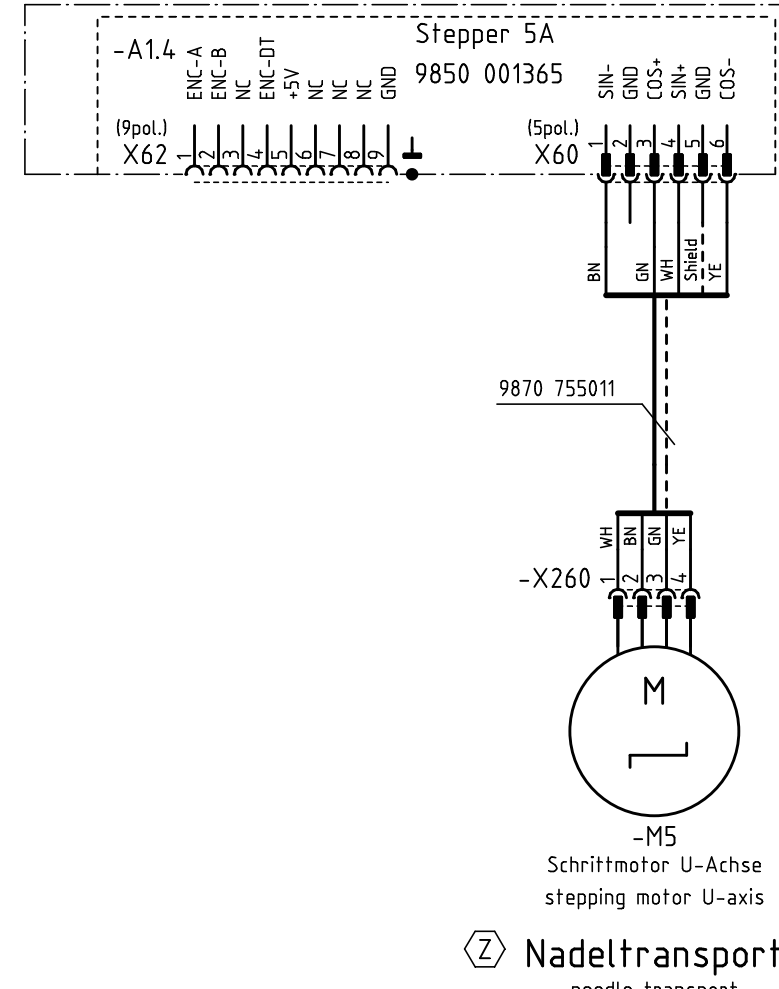
Blatt  
2 / 17



**Klammertransport**  
clamp transport

**Mittelmesser**  
center knife

**Taschenlänge**  
pocket length

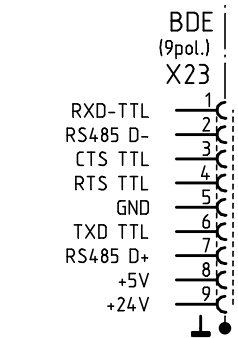
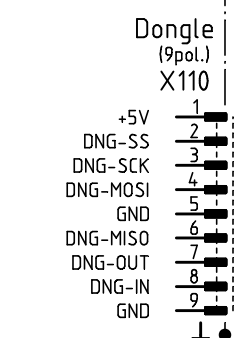
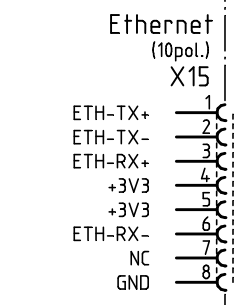
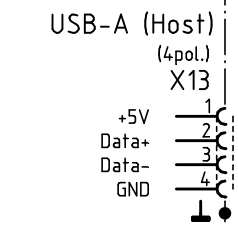
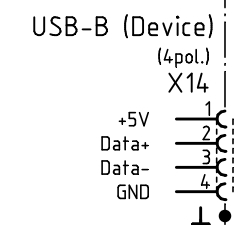


**Nadeltransport**  
needle transport

**Klammer links**  
clamp left

**Klammer rechts**  
clamp right

**Zusatzausstattung**  
optional equipment



c			Datum	2018-02-20
b			Bearb.	Isaak
a	04.0	2021-03-19	Isaak	Geprüft
	Änd.	Datum	Name	Norm

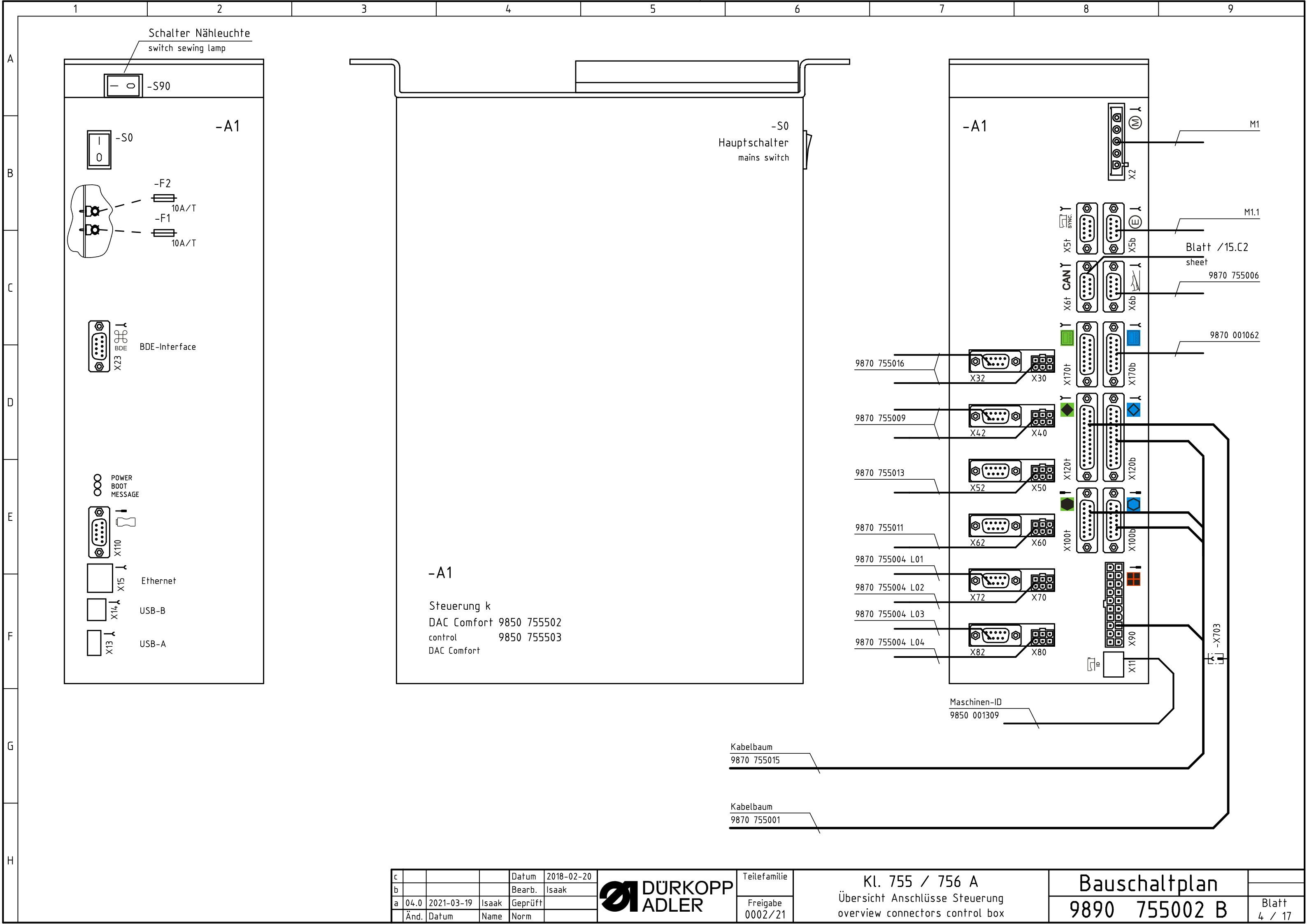


Teilfamilie	
Freigabe	0002/21

**Kl. 755 / 756 A**  
Schrittmotoren, Schnittstellen  
stepper motors, interfaces

**Bauschaltplan**  
**9890 755002 B**

Blatt  
3 / 17



Schalter Nähleuchte  
switch sewing lamp

-S90

-A1

-S0

-S0  
Hauptschalter  
mains switch

-F2  
10A/T  
-F1  
10A/T

BDE-Interface

X23

POWER  
BOOT  
MESSAGE

X110

Ethernet

X15

USB-B

X14

USB-A

X13

-A1

Steuerung k  
DAC Comfort 9850 755502  
control 9850 755503  
DAC Comfort

-A1

M1

M1.1

Blatt /15.C2  
sheet

9870 755006

9870 001062

9870 755016

9870 755009

9870 755013

9870 755011

9870 755004 L01

9870 755004 L02

9870 755004 L03

9870 755004 L04

Maschinen-ID  
9850 001309

Kabelbaum  
9870 755015

Kabelbaum  
9870 755001

c			Datum	2018-02-20
b			Bearb.	Isaak
a	04.0	2021-03-19	Isaak	Geprüft
	Änd.	Datum	Name	Norm

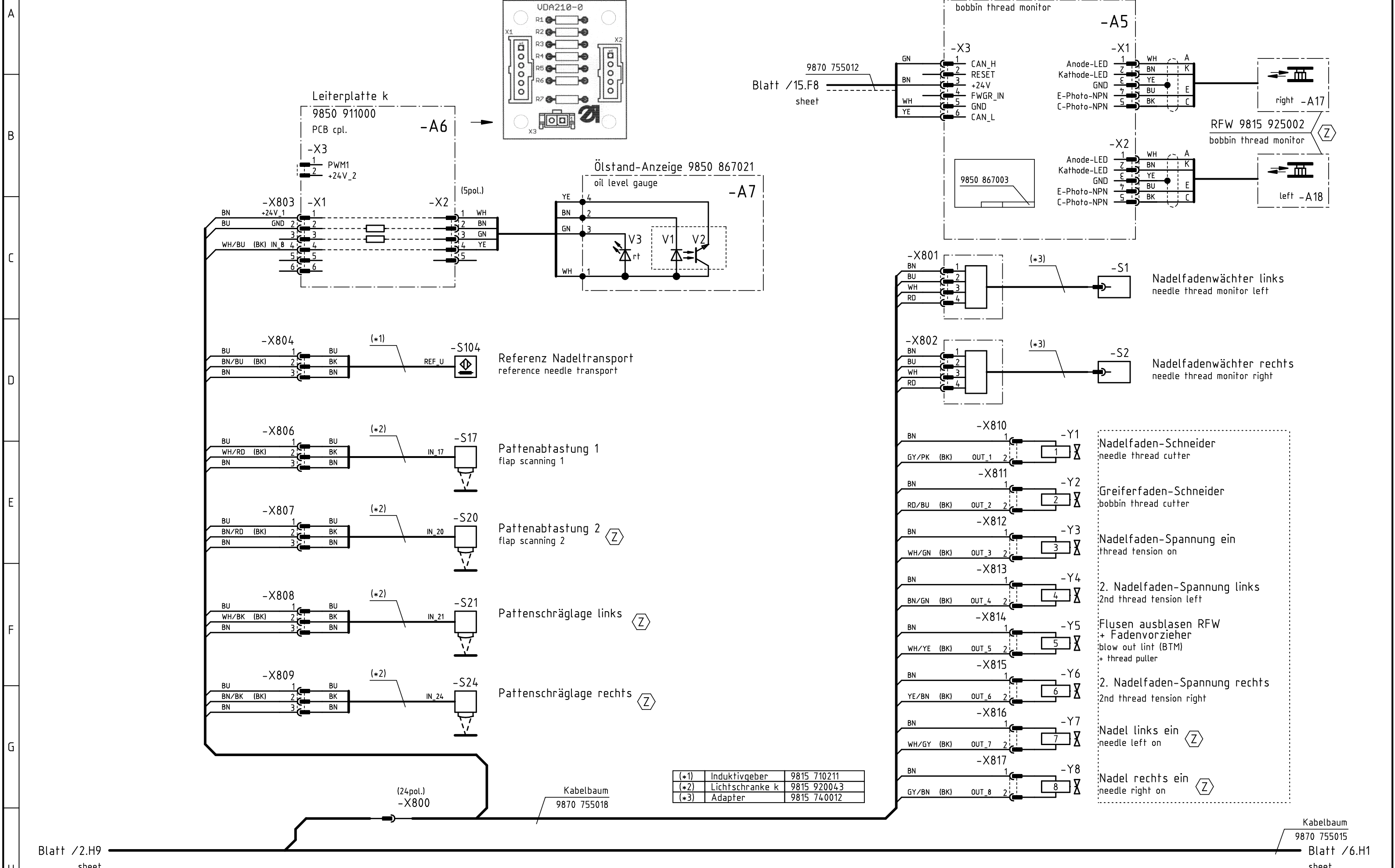
**DÜRKOPP  
ADLER**

Teilefamilie  
Freigabe  
0002/21

Kl. 755 / 756 A  
Übersicht Anschlüsse Steuerung  
overview connectors control box

Bauschaltplan  
9890 755002 B

Blatt  
4 / 17



(*1)	Induktivgeber	9815 710211
(*2)	Lichtschranke k	9815 920043
(*3)	Adapter	9815 740012

Zusatzeinrichtung  
optional equipment

c			Datum	2018-02-20
b			Bearb.	Isaak
a	04.0	2021-03-19	Isaak	Geprüft
	Änd.	Datum	Name	Norm



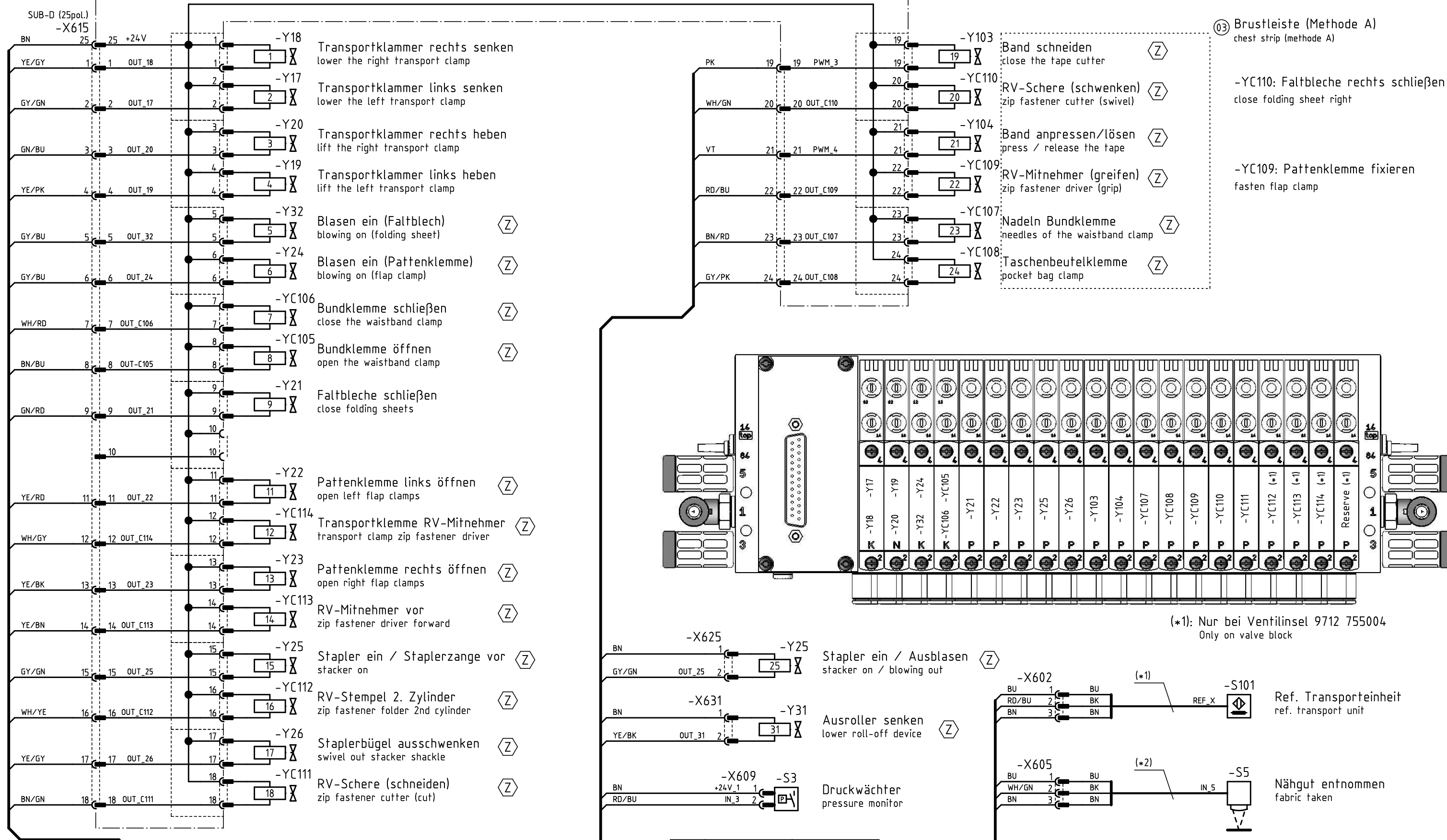
Teilfamilie	
Freigabe	0002/21

Kl. 755 / 756 A  
Maschinenoberteil  
machine head

**Bauschaltplan**  
**9890 755002 B**

Ventilinsel  
9712 755003 / 9712 755004

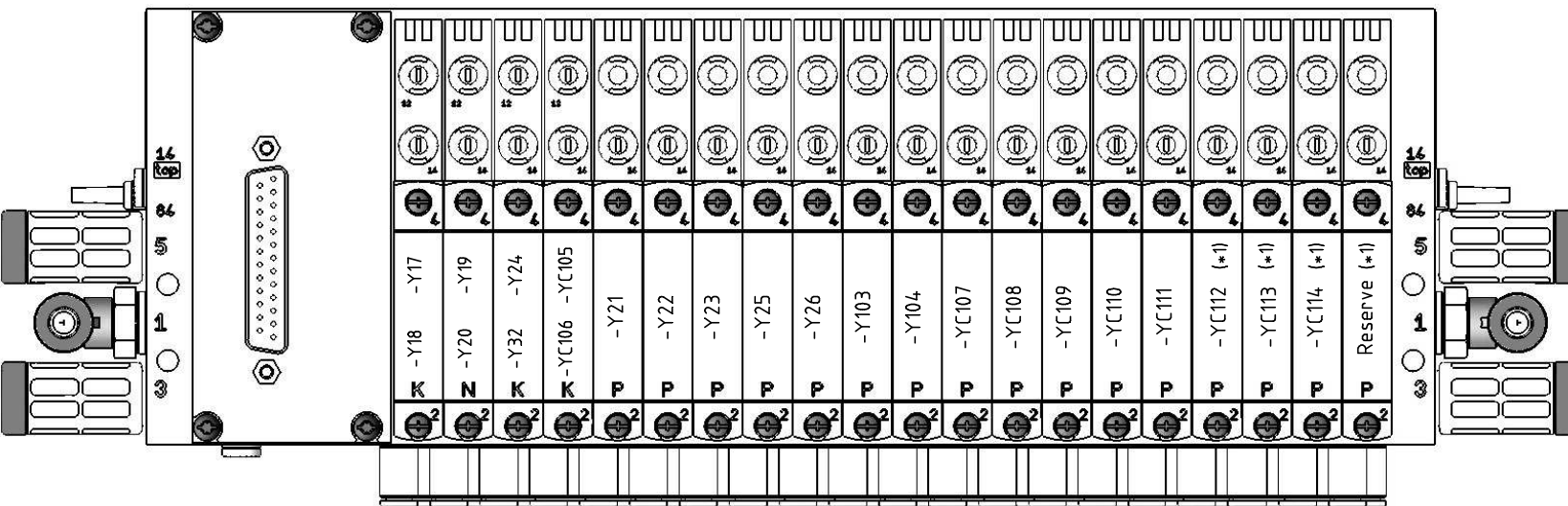
valve block  
-A600



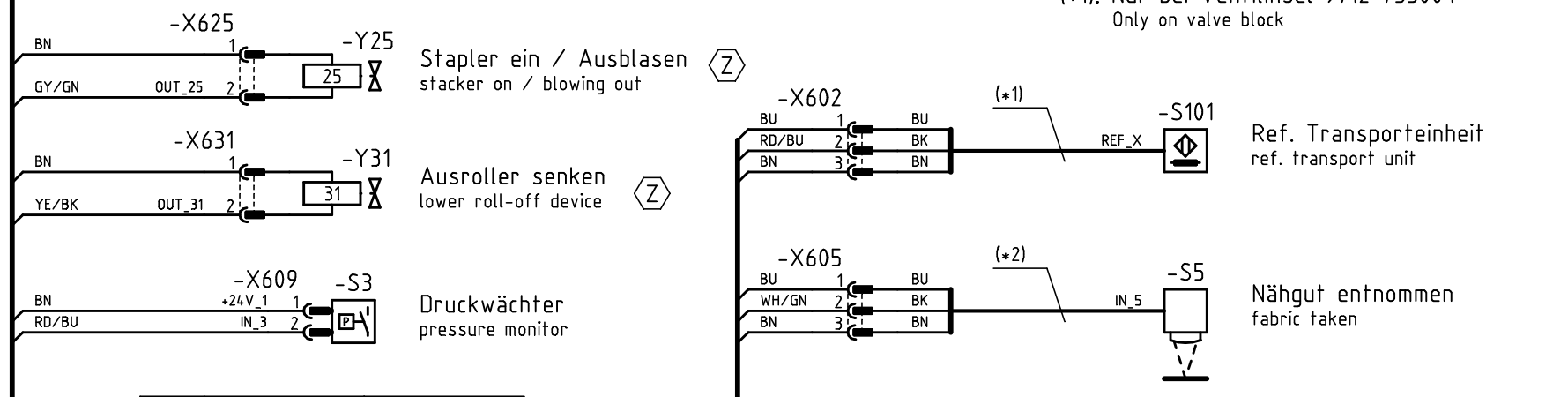
- Y18 Transportklammer rechts senken  
lower the right transport clamp
- Y17 Transportklammer links senken  
lower the left transport clamp
- Y20 Transportklammer rechts heben  
lift the right transport clamp
- Y19 Transportklammer links heben  
lift the left transport clamp
- Y32 Blasen ein (Faltblech)  
blowing on (folding sheet)
- Y24 Blasen ein (Pattenklemme)  
blowing on (flap clamp)
- YC106 Bundklemme schließen  
close the waistband clamp
- YC105 Bundklemme öffnen  
open the waistband clamp
- Y21 Faltbleche schließen  
close folding sheets
- Y22 Pattenklemme links öffnen  
open left flap clamps
- YC114 Transportklemme RV-Mitnehmer  
transport clamp zip fastener driver
- Y23 Pattenklemme rechts öffnen  
open right flap clamps
- YC113 RV-Mitnehmer vor  
zip fastener driver forward
- Y25 Stapler ein / Staplerzange vor  
stacker on
- YC112 RV-Stempel 2. Zylinder  
zip fastener folder 2nd cylinder
- Y26 Staplerbügel ausschwenken  
swivel out stacker shackle
- YC111 RV-Schere (schneiden)  
zip fastener cutter (cut)

- Y103 Band schneiden  
close the tape cutter
- YC110 RV-Schere (schwenken)  
zip fastener cutter (swivel)
- Y104 Band anpressen/lösen  
press / release the tape
- YC109 RV-Mitnehmer (greifen)  
zip fastener driver (grip)
- YC107 Nadeln Bundklemme  
needles of the waistband clamp
- YC108 Taschenbeutelklemme  
pocket bag clamp

- ③ Brustleiste (Methode A)  
chest strip (methode A)
- YC110: Faltbleche rechts schließen  
close folding sheet right
- YC109: Pattenklemme fixieren  
fasten flap clamp



(\*1): Nur bei Ventilinsel 9712 755004  
Only on valve block



(*1)	Induktivgeber	9815 710211
(*2)	Lichtschranke k	9815 920037

Ⓩ Zusatzeinrichtung  
optional equipment

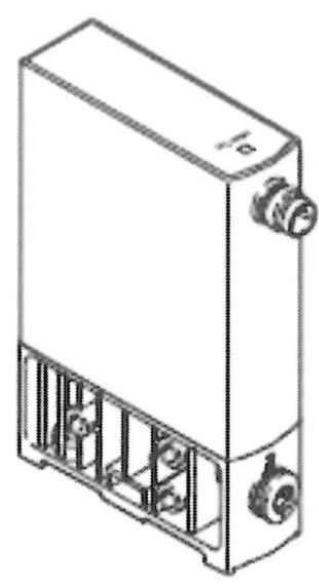
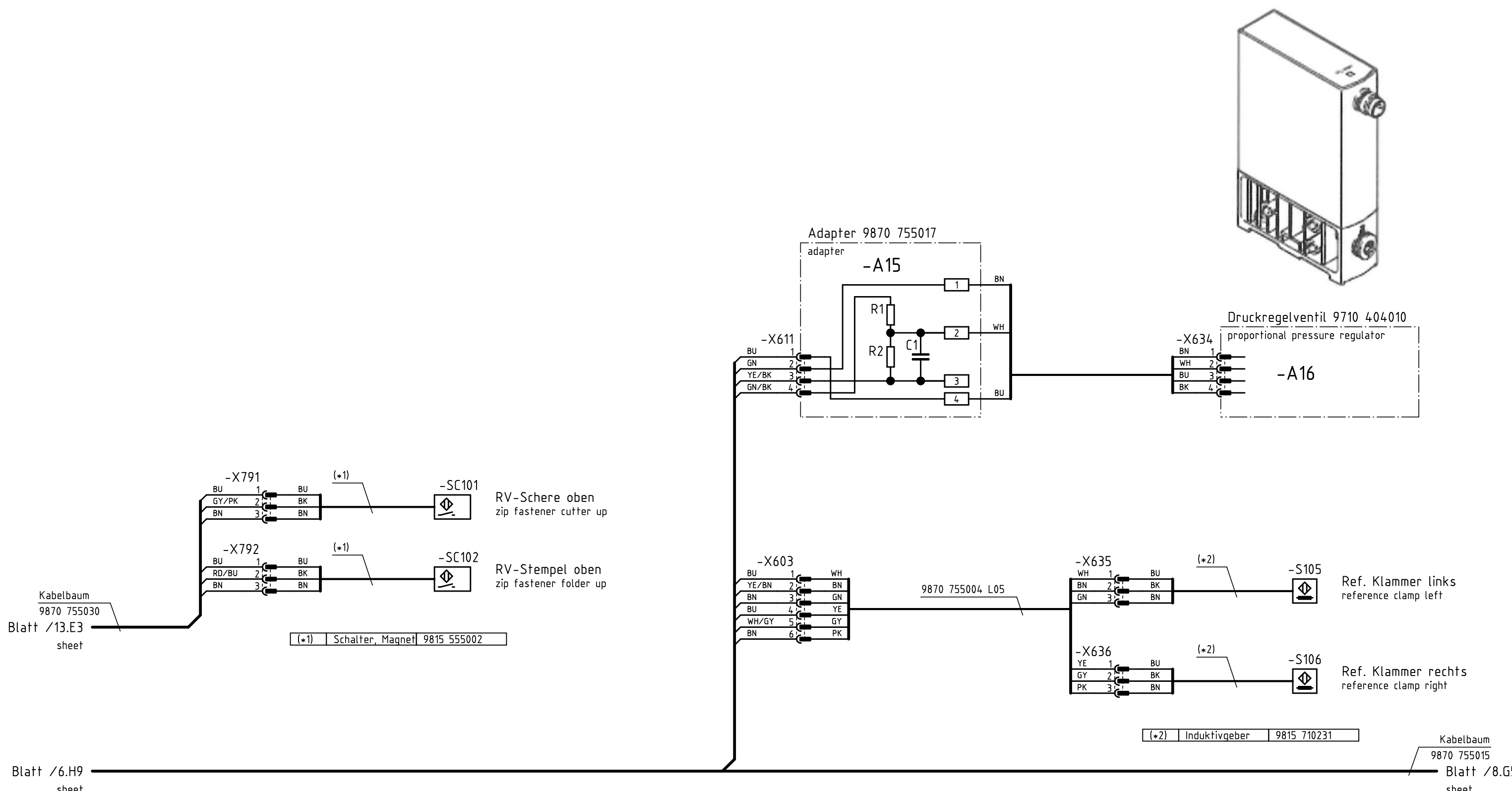
c			Datum	2018-02-20
b			Bearb.	Isaak
a	04.0	2021-03-19	Isaak	Geprüft
	Änd.	Datum	Name	Norm



Teilefamilie  
Freigabe  
0002/21

Kl. 755 / 756 A  
Ventilinsel  
valve block

Bauschaltplan  
9890 755002 B



Kabelbaum  
9870 755030  
Blatt /13.E3  
sheet

Blatt /6.H9  
sheet

Kabelbaum  
9870 755015  
Blatt /8.G5  
sheet

Zusatzeinrichtung  
optional equipment

c			Datum	2018-02-20
b			Bearb.	Isaak
a	04.0	2021-03-19	Isaak	Geprüft
	Änd.	Datum	Name	Norm



Teilfamilie  
Freigabe  
0002/21

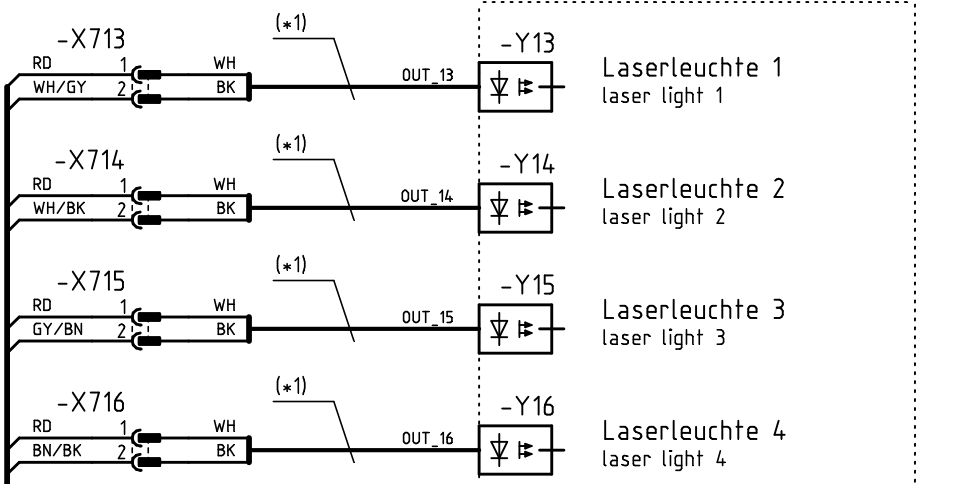
Kl. 755 / 756 A  
Klammerversstellung, -druck  
clamp adjustment/pressure

Bauschaltplan  
9890 755002 B

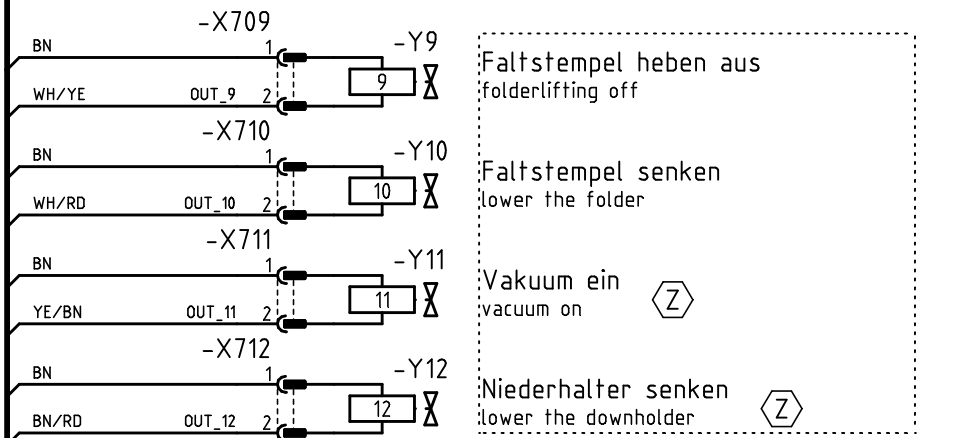
Blatt  
7 / 17



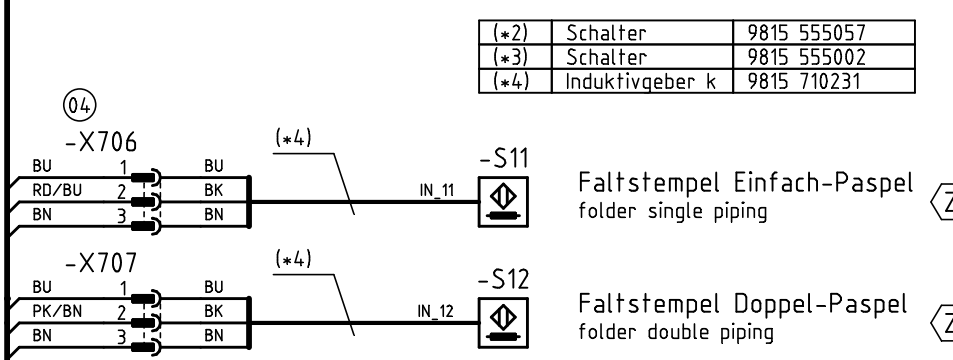
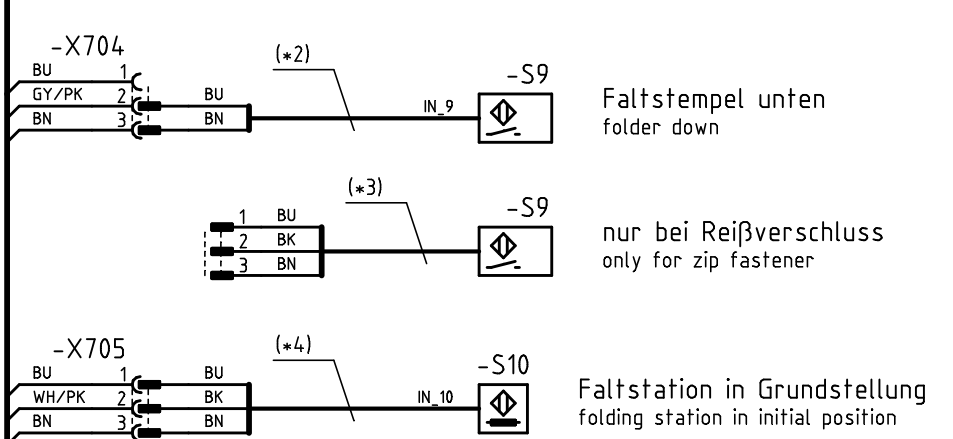
02 -H13 bis -H16 umbenannt in -Y13 bis -Y16  
 -H13 to -H16 renamed in -Y13 to -Y16



(*1)	Laser k	9835 501012
------	---------	-------------



(*2)	Schalter	9815 555057
(*3)	Schalter	9815 555002
(*4)	Induktivgeber k	9815 710231



Kabelbaum  
9870 755001  
Blatt /2.H7  
sheet

(Z) Zusatzeinrichtung  
optional equipment

c			Datum	2018-02-20
b			Bearb.	Isaak
a	04.0	2021-03-19	Isaak	Geprüft
	Änd.	Datum	Name	Norm

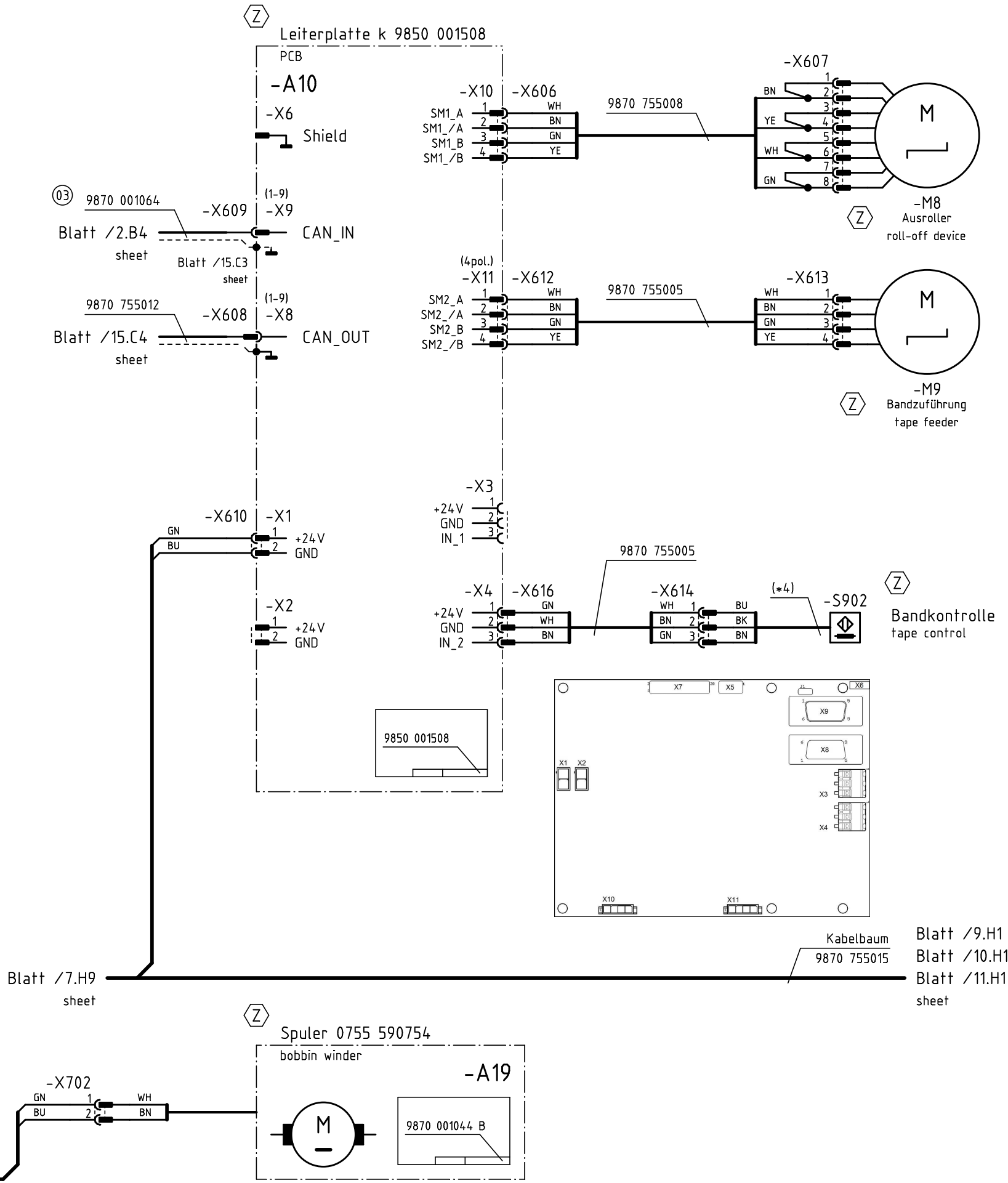


Teilfamilie  
Freigabe  
0002/21

Kl. 755 / 756 A  
Zuführeinrichtung, Ausroller  
feeding device, roll-off device

Bauschaltplan  
9890 755002 B

Blatt  
8 / 17



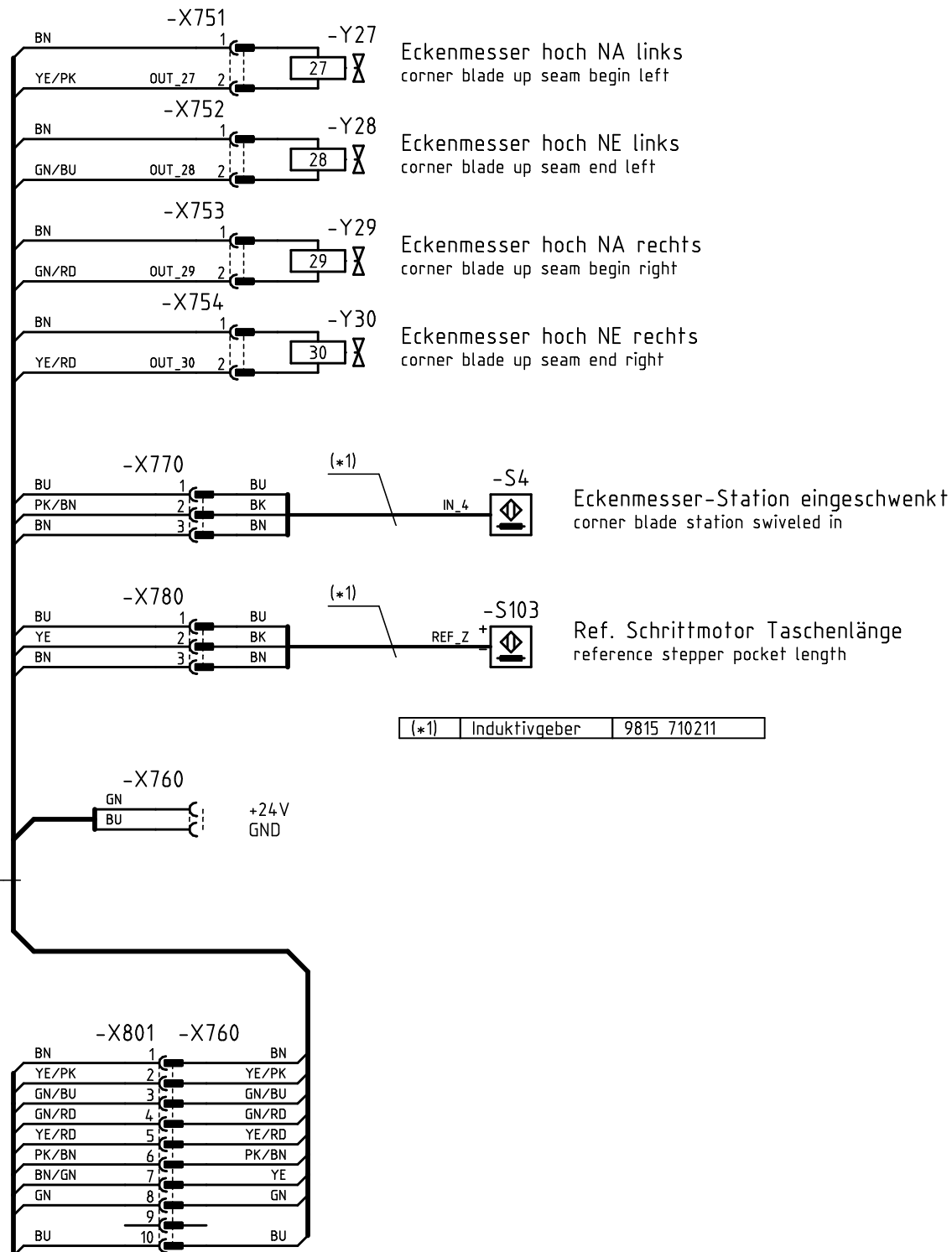
Blatt /7.H9  
sheet

Kabelbaum  
9870 755015  
Blatt /9.H1  
Blatt /10.H1  
Blatt /11.H1  
sheet

# Eckmesserstation gerade Tasche

corner knife station straight pocket

1



Kabelbaum  
9870 755014

Kabelbaum  
9870 755015

Blatt /8.F9  
sheet

Blatt /13.H2  
sheet

Zusatzeinrichtung  
optional equipment

c			Datum	2018-02-20
b			Bearb.	Isaak
a	04.0	2021-03-19	Isaak	Geprüft
	Änd.	Datum	Name	Norm



Teilefamilie	
Freigabe	0002/21

Kl. 755 / 756 A  
Eckmesserstation gerade Tasche  
corner knife station straight pocket

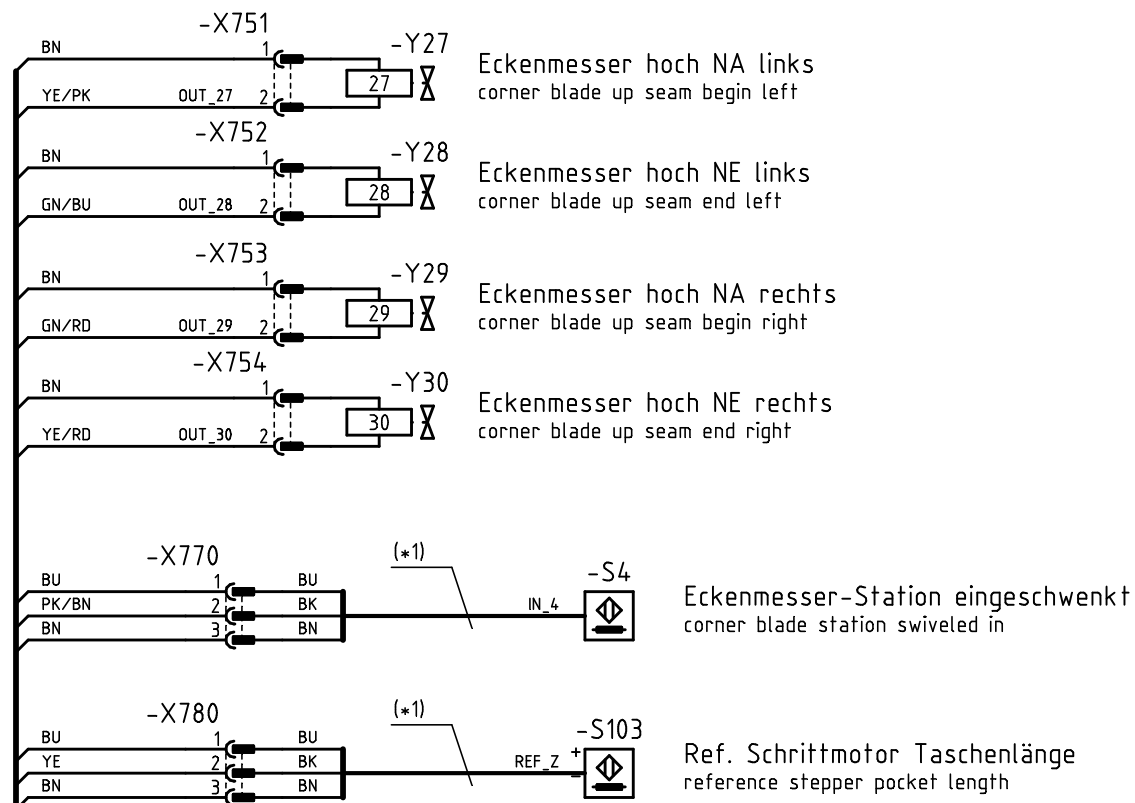
**Bauschaltplan**  
**9890 755002 B**

Blatt  
9 / 17

# Eckenmesserstation schräge Tasche

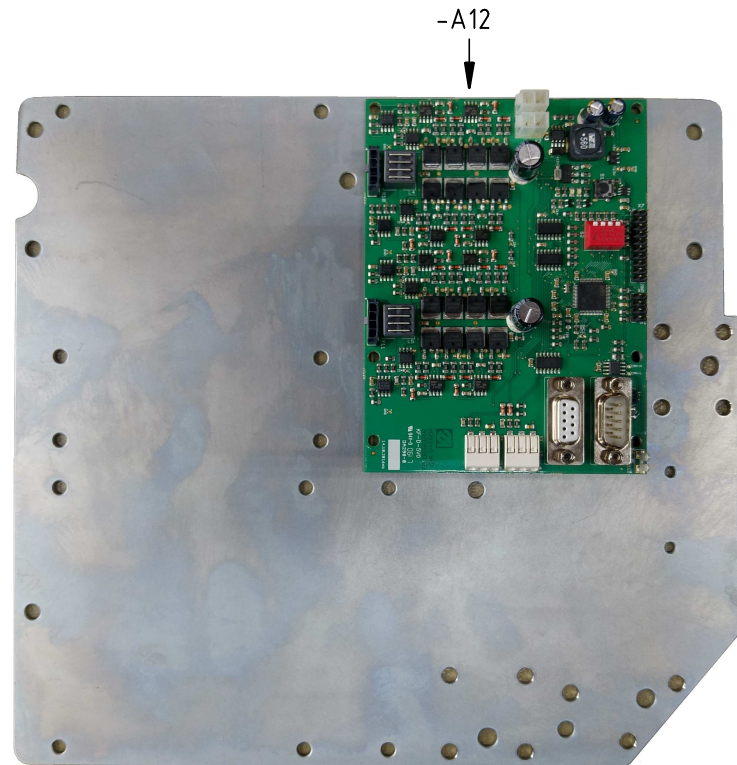
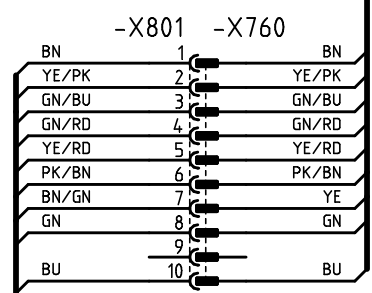
corner knife station slanted pocket

2

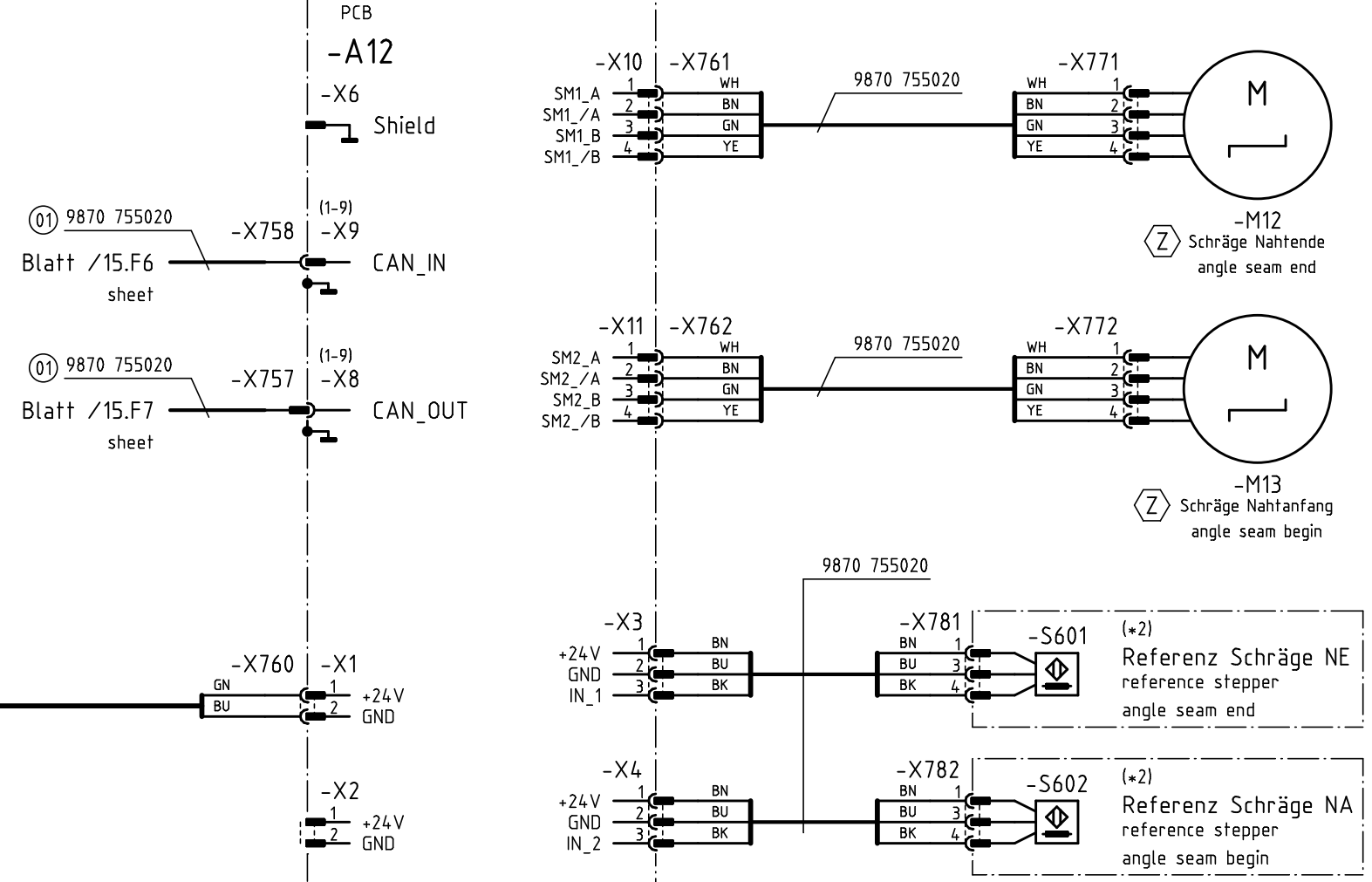


(*1)	Induktivgeber	9815 710211
(*2)	Induktivgeber	9815 710212

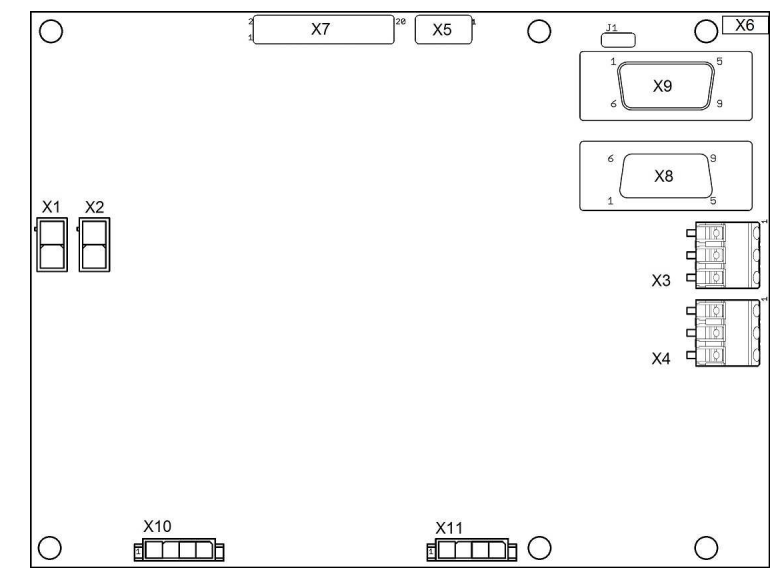
Kabelbaum  
9870 755014



Leiterplatte k 9850 001508  
PCB



9850 001508



Blatt /8.G9  
sheet

Kabelbaum  
9870 755015  
Blatt /13.H2  
sheet

(Z) Zusatzeinrichtung  
optional equipment

c			Datum	2018-02-20
b			Bearb.	Isaak
a	04.0	2021-03-19	Isaak	Geprüft
	Änd.	Datum	Name	Norm



Teilfamilie  
Freigabe  
0002/21

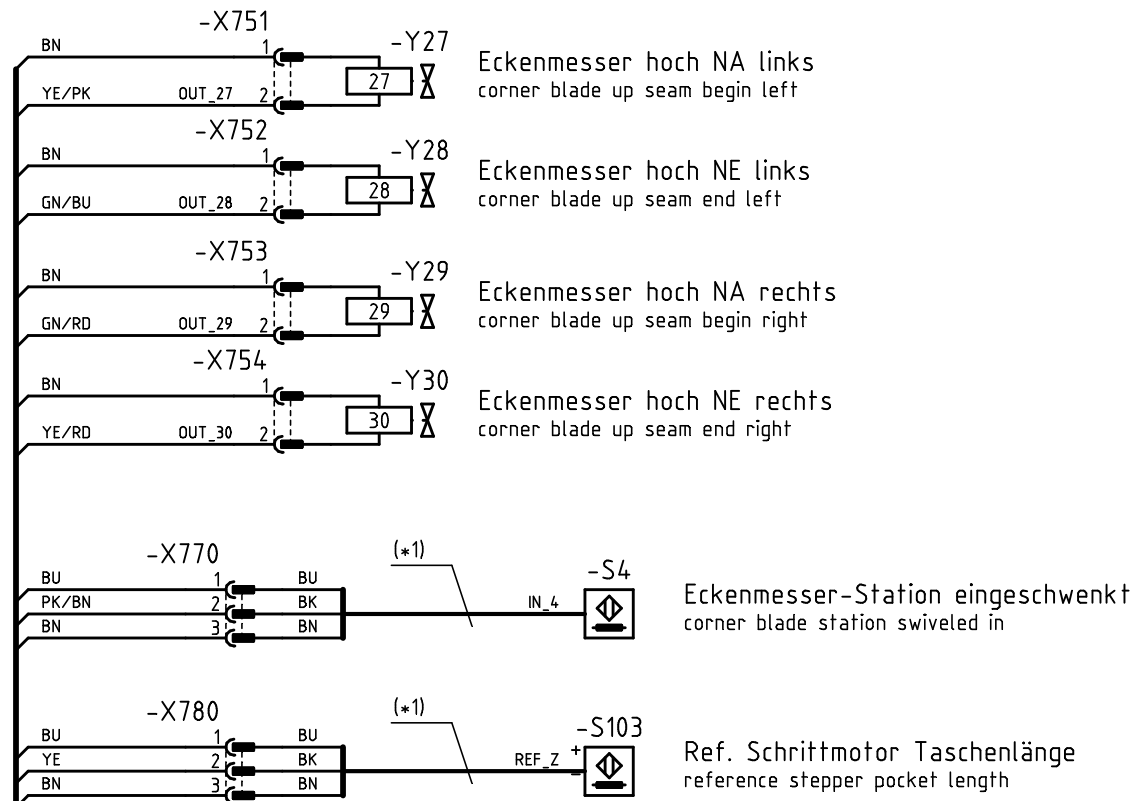
Kl. 755 / 756 A  
Eckenmesserstation schräge Tasche  
corner knife station slanted pocket

Bauschaltplan  
9890 755002 B

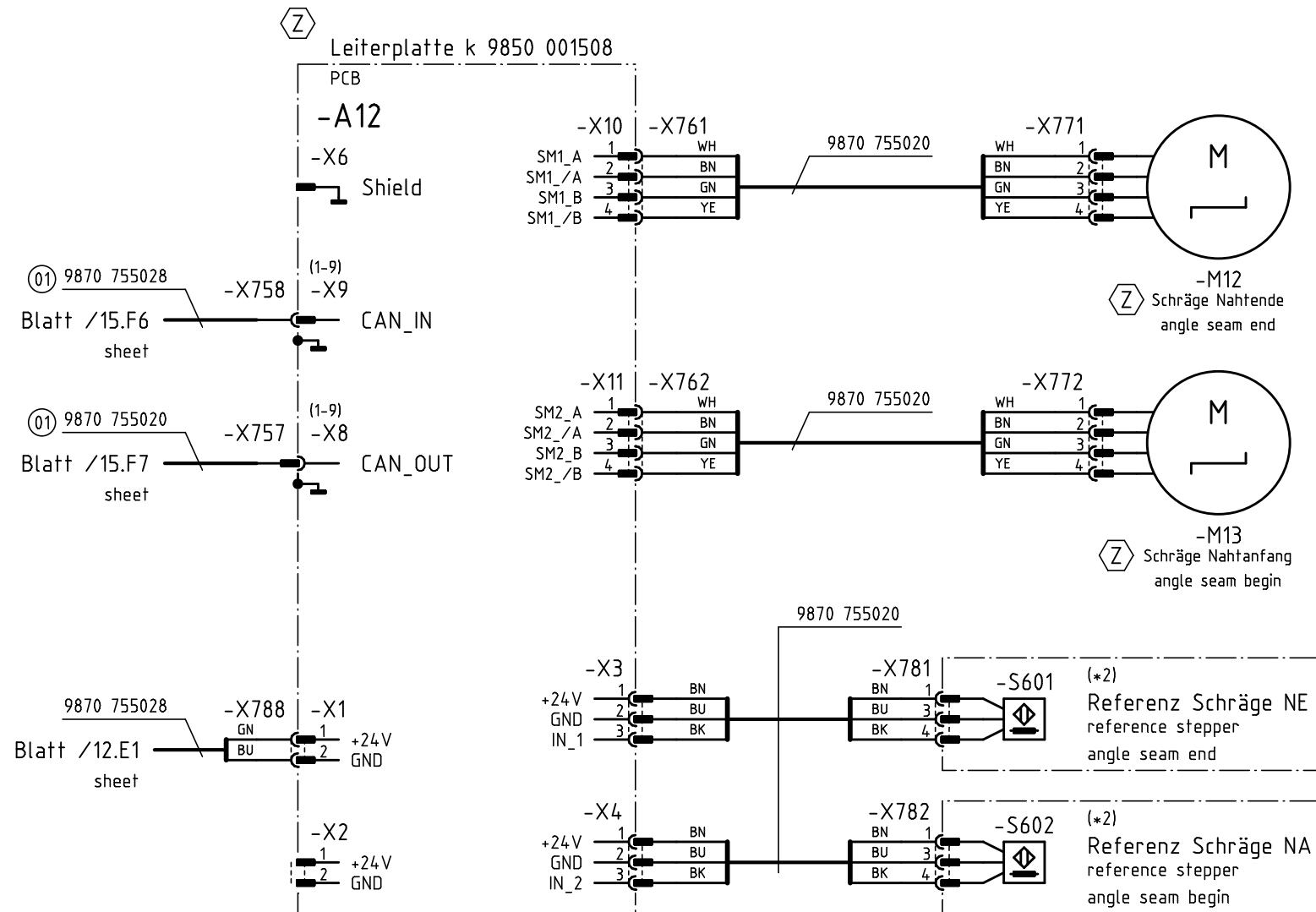
Blatt  
10 / 17

Eckenmesserstation voll flexibel  
corner knife station fully flexible

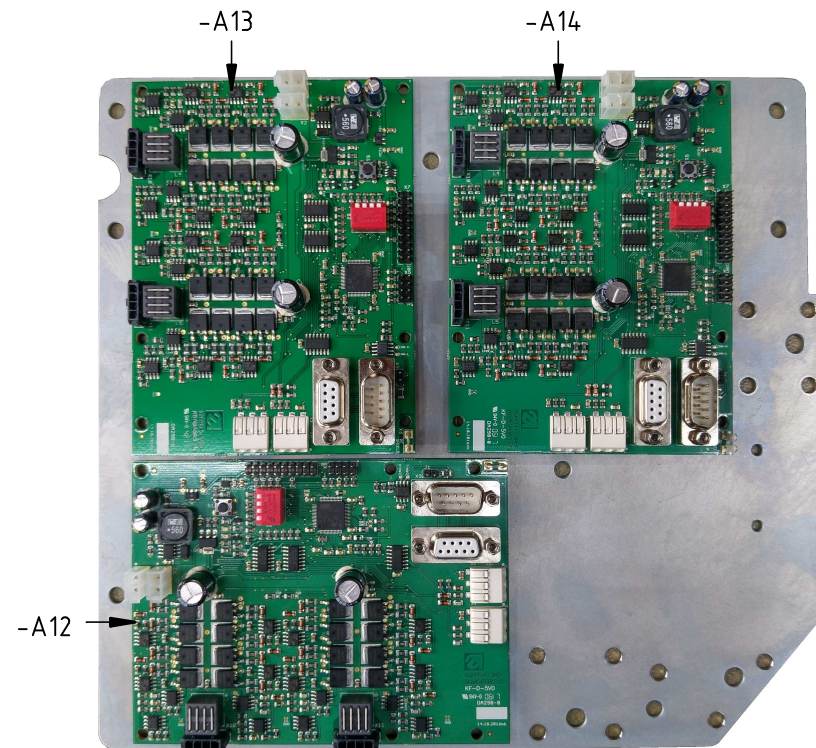
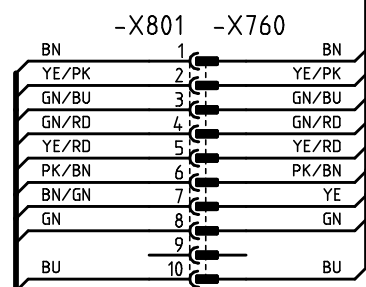
3



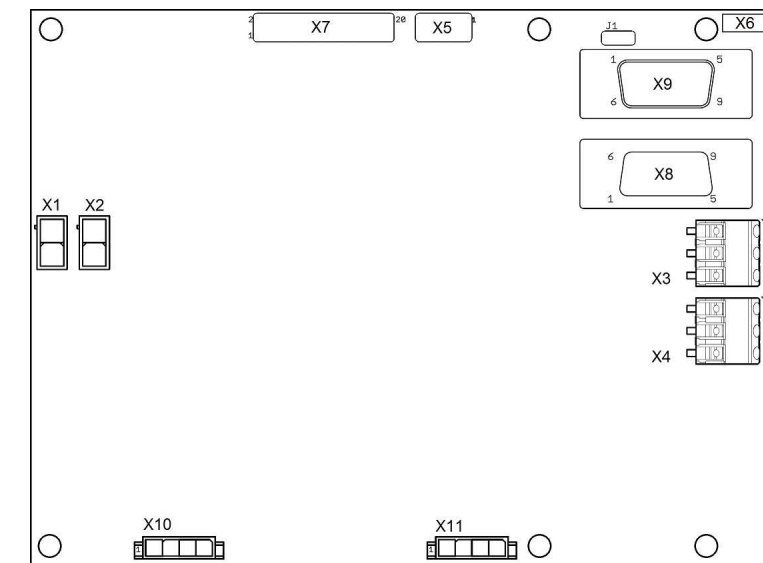
(*1)	Induktivgeber	9815 710211
(*2)	Induktivgeber	9815 710212



Kabelbaum  
9870 755014



9850 001508



Blatt /8.G9  
sheet

Kabelbaum  
9870 755015  
Blatt /13.H2  
sheet

Zusatzeinrichtung  
optional equipment

c			Datum	2018-02-20
b			Bearb.	Isaak
a	04.0	2021-03-19	Isaak	Geprüft
	Änd.	Datum	Name	Norm

**DÜRKOPP ADLER**

Teilfamilie  
Freigabe  
0002/21

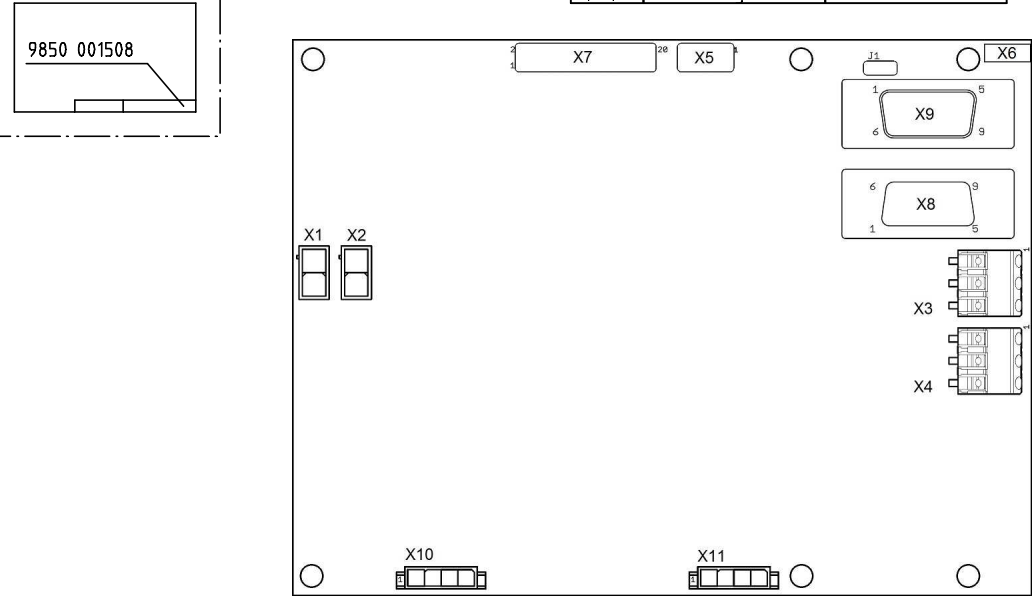
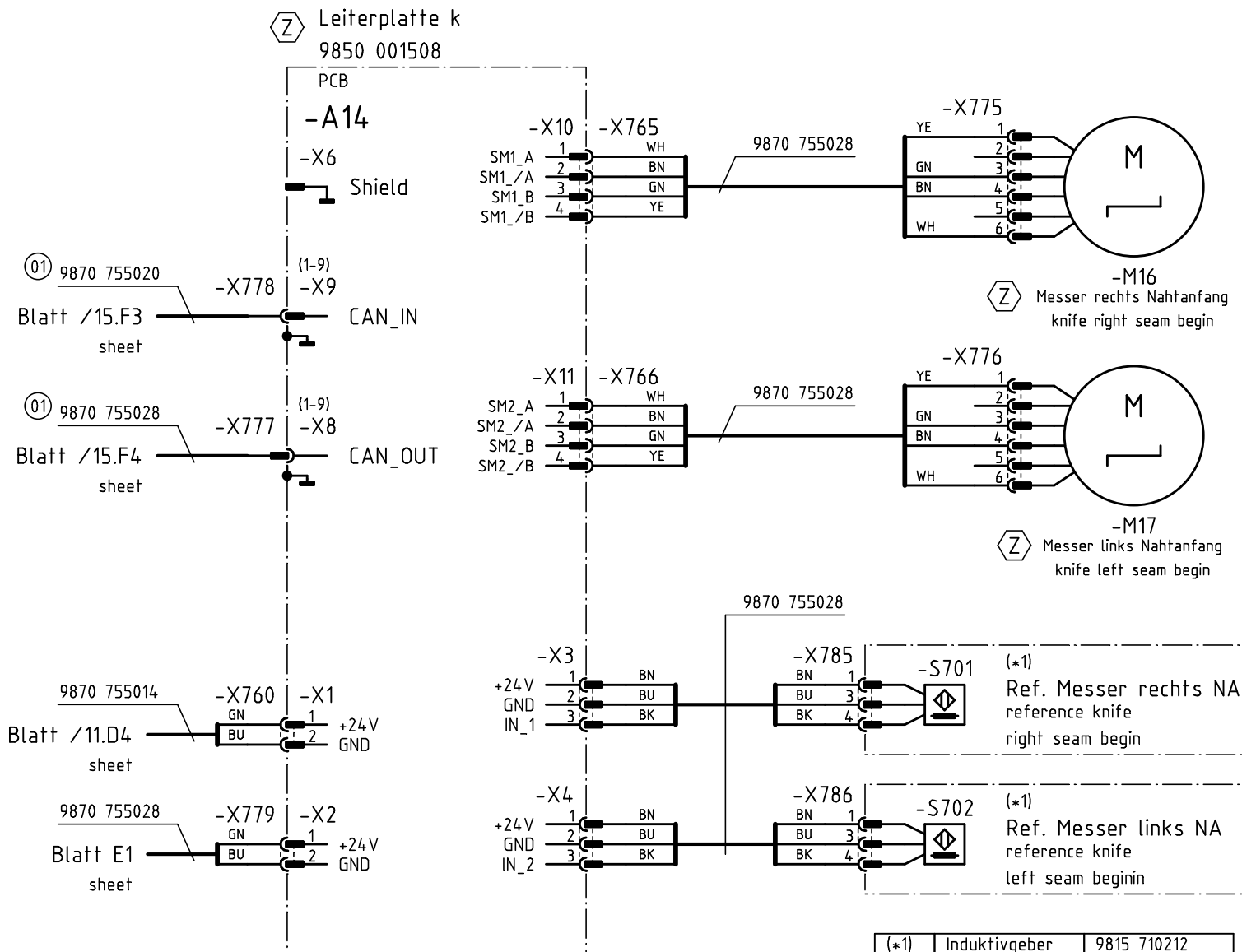
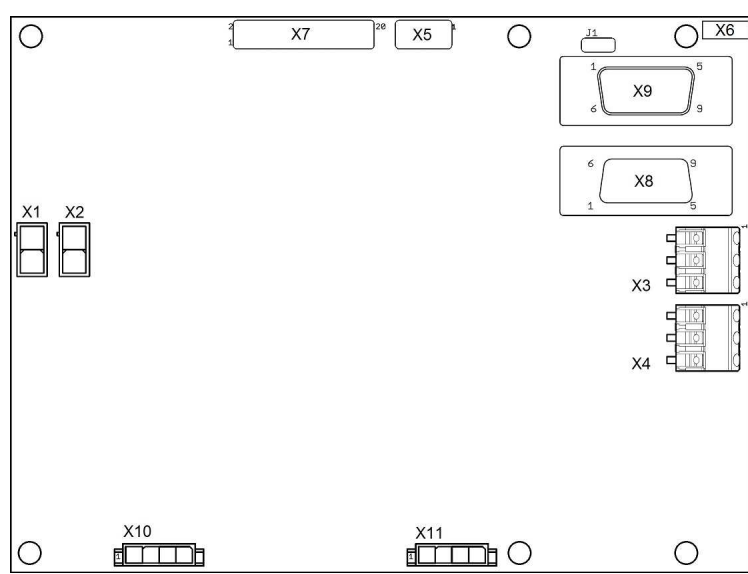
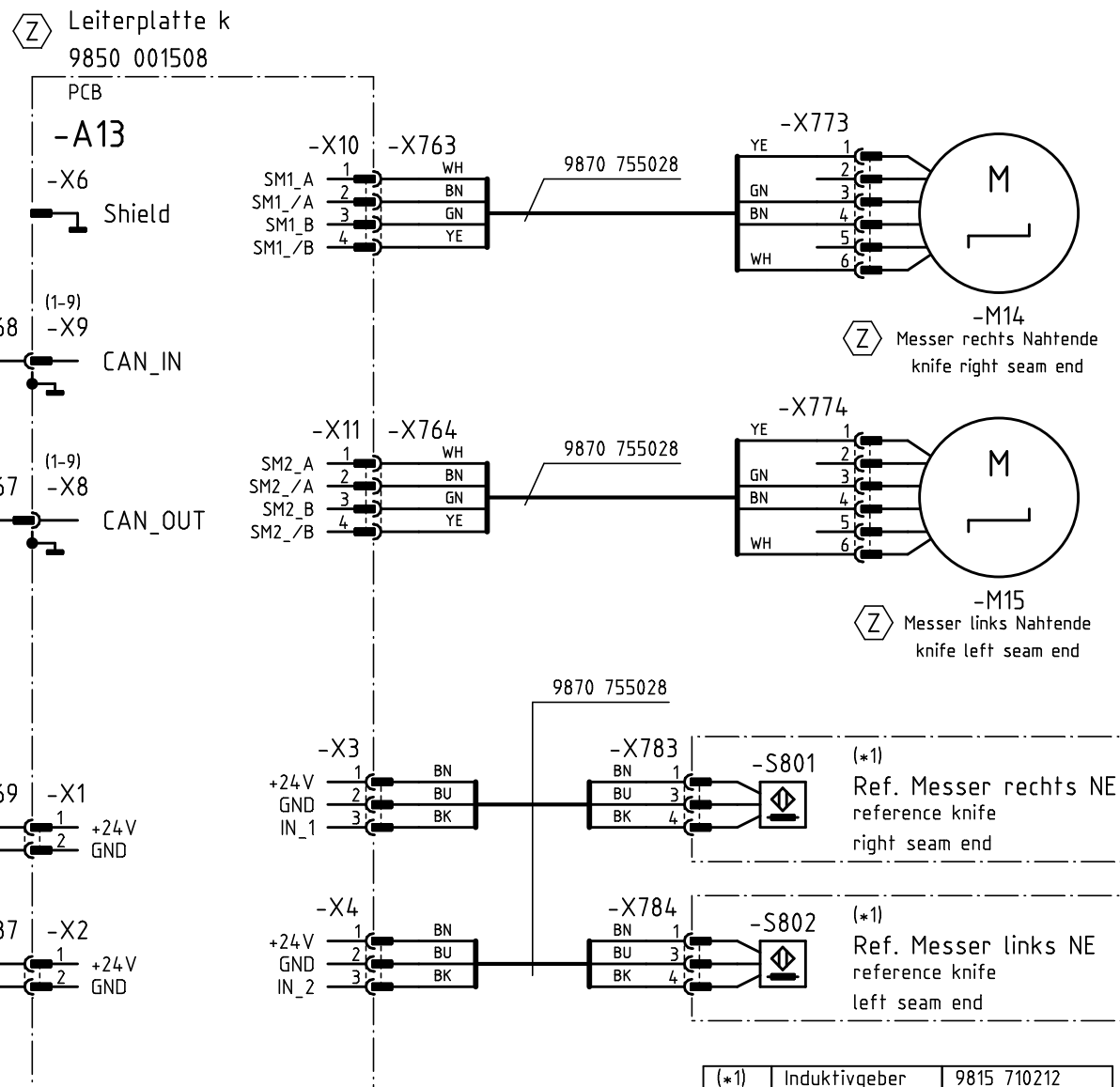
Kl. 755 / 756 A  
Eckenmesserstation voll flexibel  
corner knife station fully flexible

Bauschaltplan  
9890 755002 B

Blatt  
11 / 17

Eckenmesserstation voll flexibel  
corner knife station fully flexible

3



Z Zusatzeinrichtung  
optional equipment

c			Datum	2018-02-20
b			Bearb.	Isaak
a	04.0	2021-03-19	Isaak	Geprüft
	Änd.	Datum	Name	Norm



Teilfamilie  
Freigabe  
0002/21

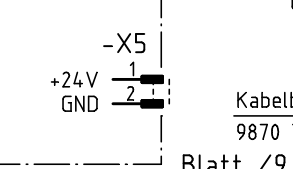
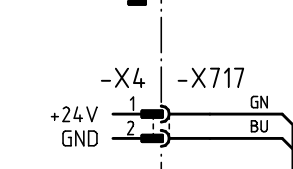
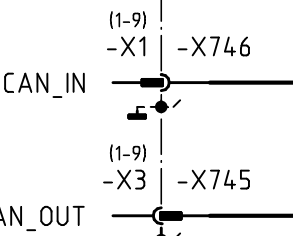
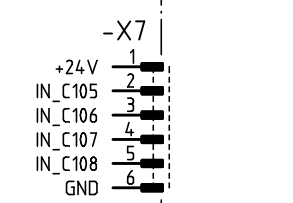
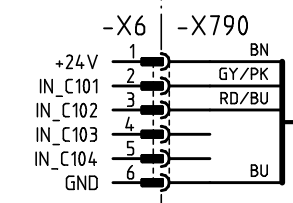
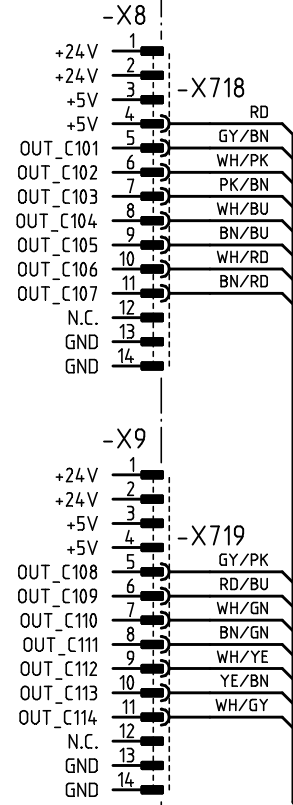
Kl. 755 / 756 A  
Eckenmesserstation voll flexibel  
corner knife station fully flexible

Bauschaltplan  
9890 755002 B

Blatt  
12 / 17

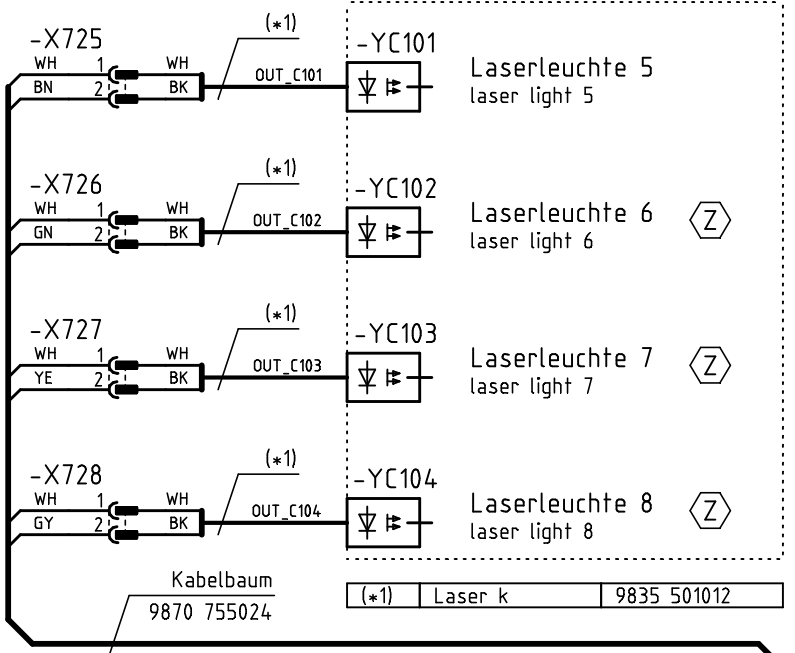
Leiterplatte k 9850 001501  
PCB

-A8

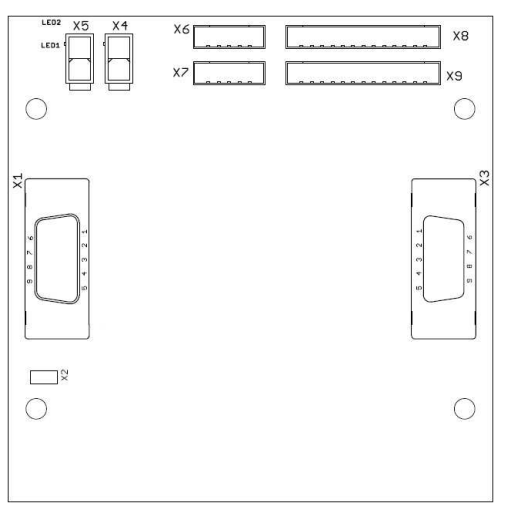
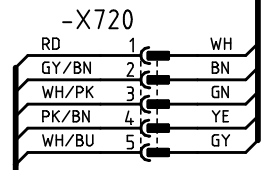


Blatt /9.H9  
 Blatt /10.H9  
 Blatt /11.H9  
 sheet

02 -HC101 bis -HC104 umbenannt in -YC101 bis -YC104  
 -HC101 to -HC104 renamed in -YC101 to -YC104

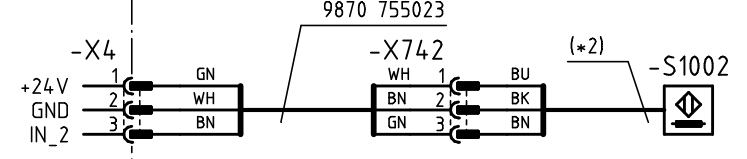
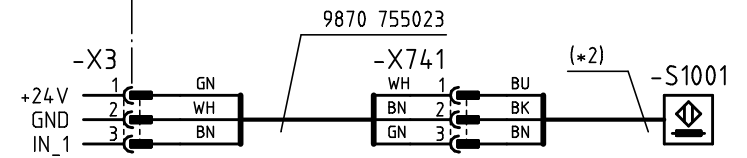
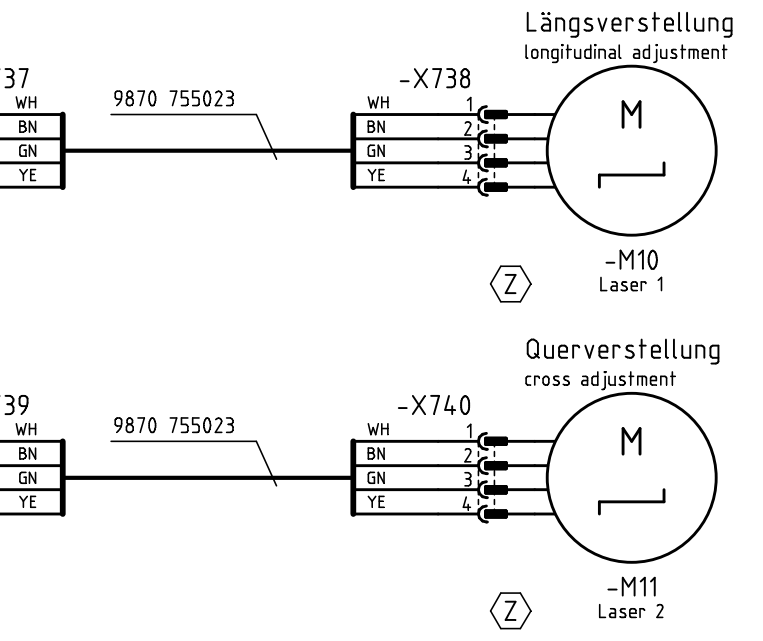
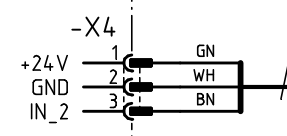
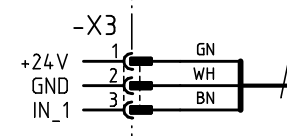
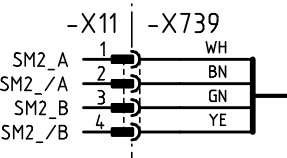
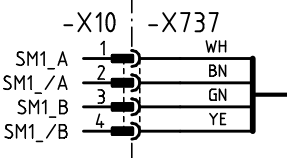
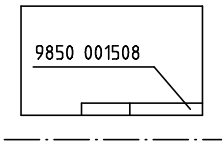
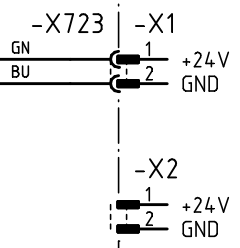
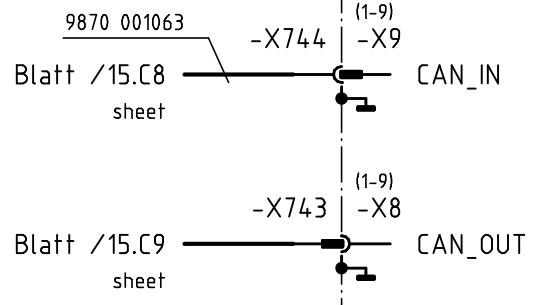


Kabelbaum 9870 755024  
 (\*1) Laser k 9835 501012

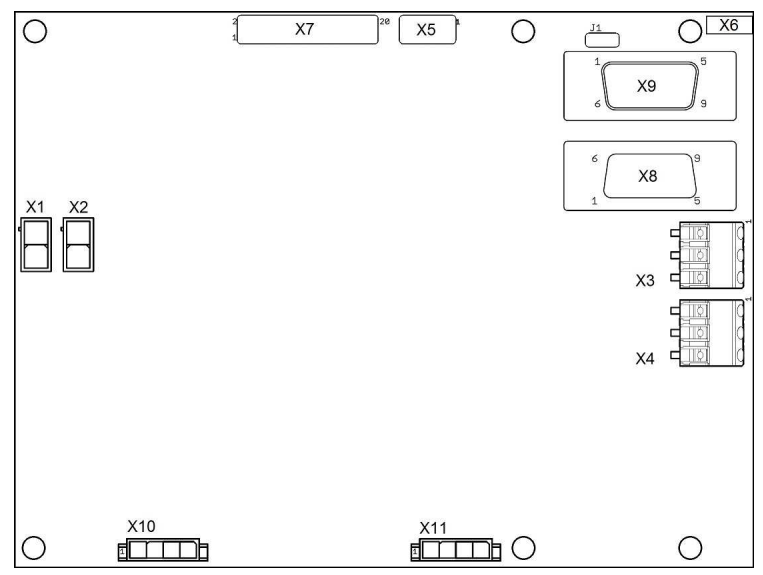


Leiterplatte k 9850 001508  
PCB

-A11



(\*2) Induktivgeber k 9815 710211



Z Zusatzeinrichtung  
 optional equipment

c			Datum	2018-02-20
b			Bearb.	Isaak
a	04.0	2021-03-19	Isaak	Geprüft
	Änd.	Datum	Name	Norm



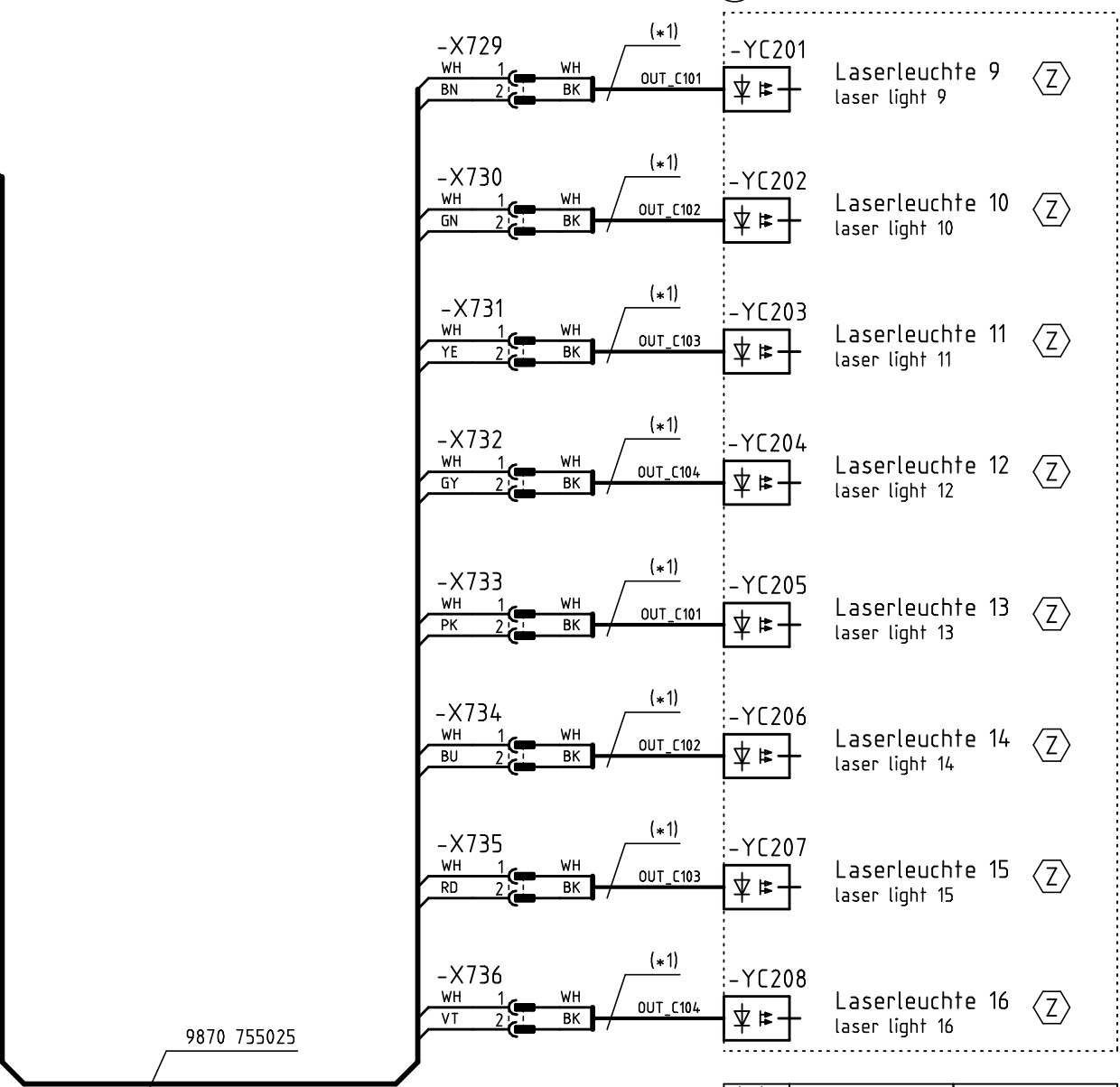
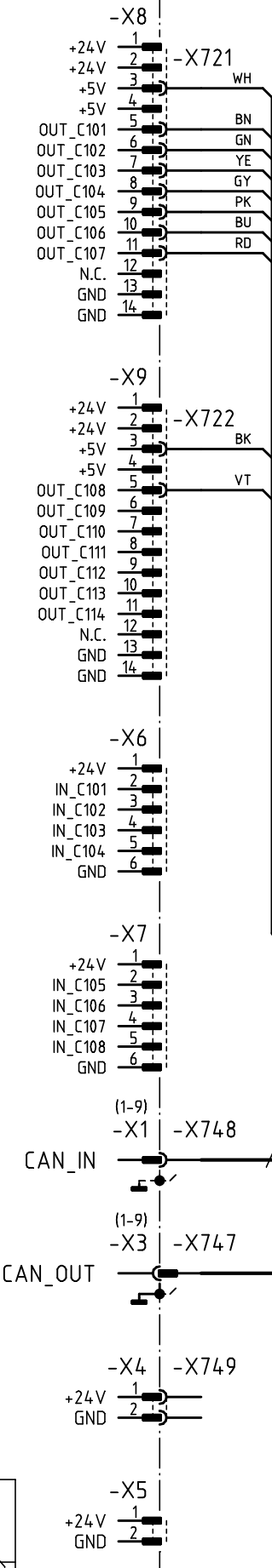
Teilefamilie  
 Freigabe  
 0002/21

Kl. 755 / 756 A  
 Programmierbare Lasermarkierung  
 programmable laser marking light

Bauschaltplan  
 9890 755002 B

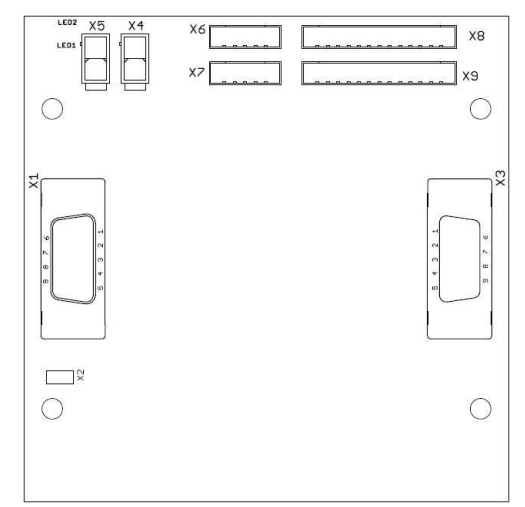
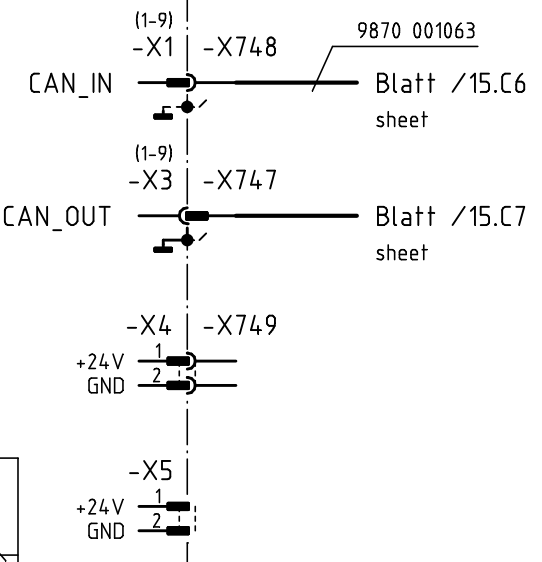
Blatt  
 13 / 17

Leiterplatte k 9850 001501  
PCB  
-A9



② -HC109 bis -HC116 umbenannt in -YC201 bis -YC208  
-HC109 to -HC116 renamed in -YC201 to -YC208

(*1)	Laser k	9835 501012
------	---------	-------------



⓪ Zusatzeinrichtung  
optional equipment

c			Datum	2018-02-20
b			Bearb.	Isaak
a	04.0	2021-03-19	Isaak	Geprüft
	Änd.	Datum	Name	Norm



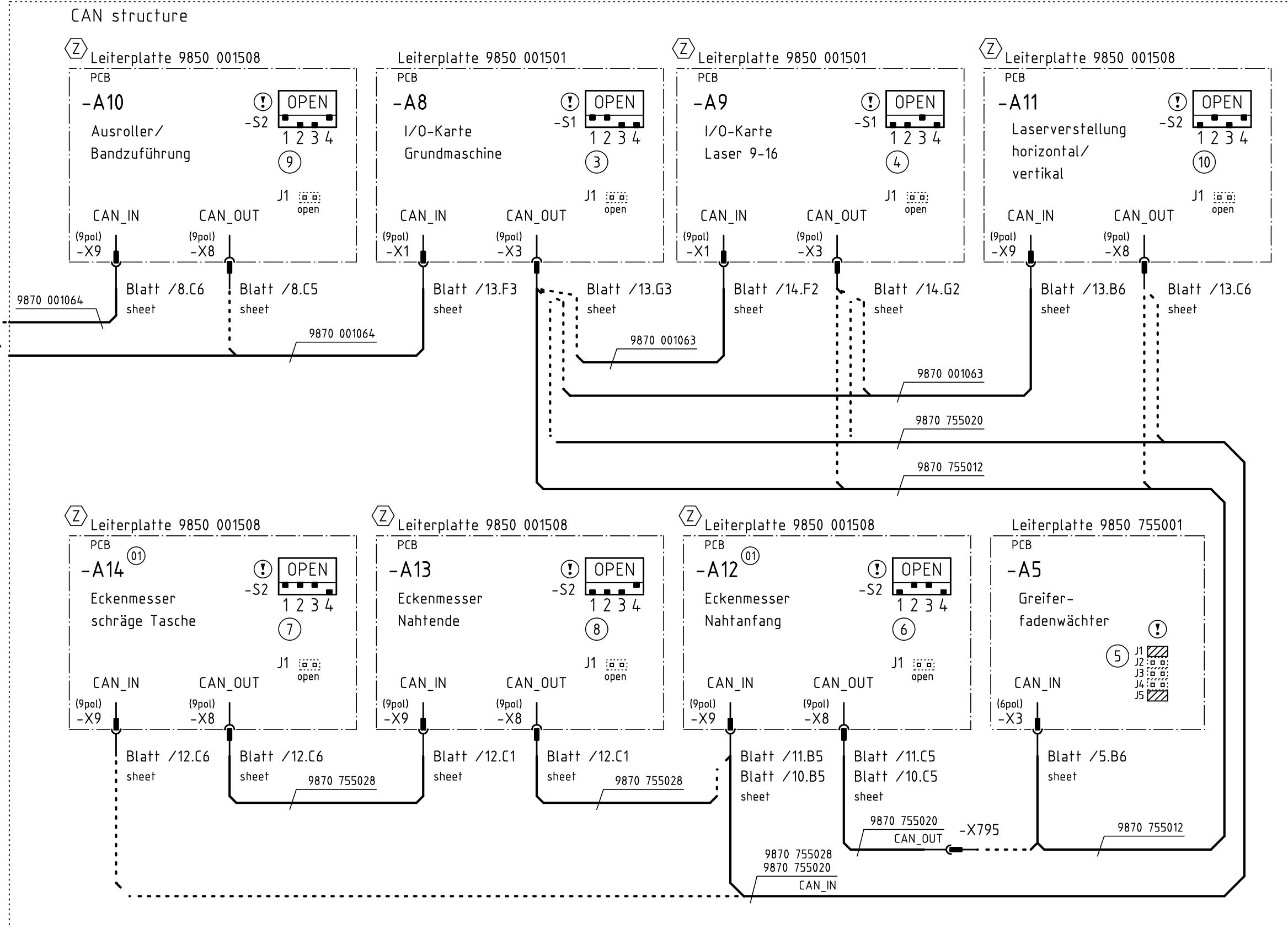
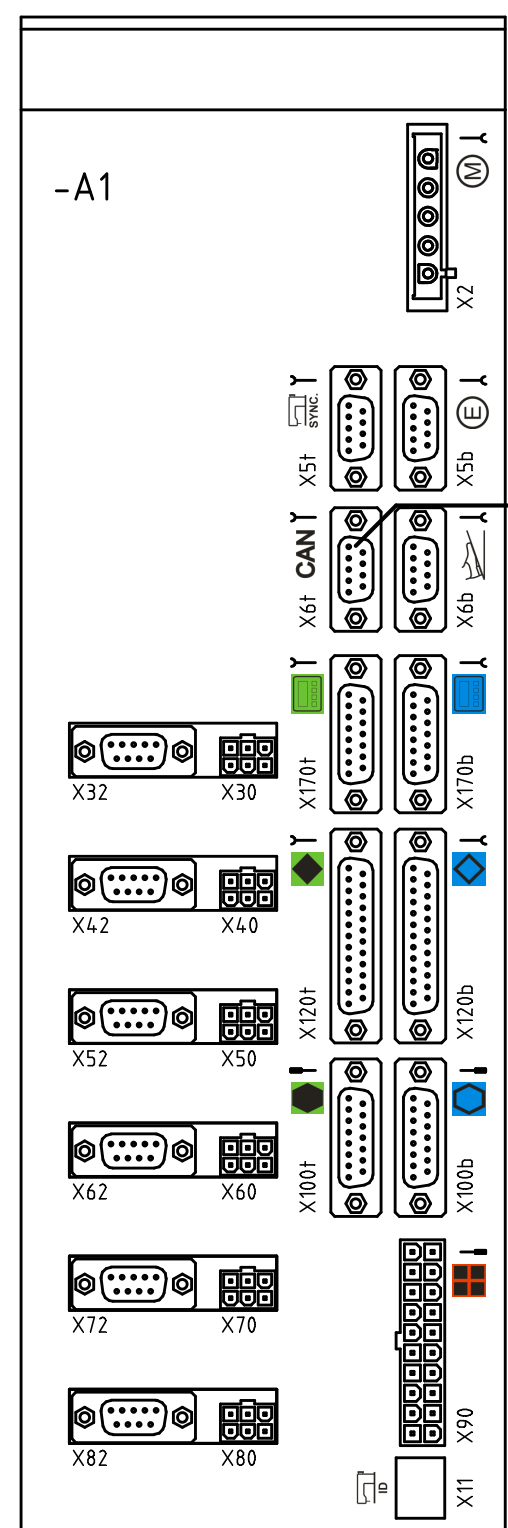
Teilefamilie	
Freigabe	0002/21

Kl. 755 / 756 A  
Zusätzliche Lasermarkierungsleuchten 9-16  
additional laser marking lights 9-16

Bauschaltplan  
9890 755002 B

# CAN Strukturplan

CAN structure



⑨ CAN-Adresse  
CAN-address

! Konfiguration beachten!  
observe the configuration!

⓪ Zusatzeinrichtung  
optional equipment

c			Datum	2018-02-20
b			Bearb.	Isaak
a	04.0	2021-03-19	Isaak	Geprüft
	Änd.	Datum	Name	Norm



Teilfamilie  
Freigabe  
0002/21

Kl. 755 / 756 A  
CAN-Topologie  
CAN-topology

Bauschaltplan  
9890 755002 B



A  
B  
C  
D  
E  
F  
G  
H

		Bezeichnung denomination	Teilenr. Baugruppe partno. assembly	Teilenr. Schaltplan partno. schematic
	-A1	Steuerung DAC comfort control DAC comfort	9850 755502 9850 755503	
	-A2	Maschinen-ID machine-ID	9850 001309	9850 001309
	-A3	Pedal pedal	0755 400204	
	-A4	Bedienfeld OP7000 control panel	9850 755004	9850 001088
	-A5	Restfadenwächter PCB bobbin thread monitor	9850 755001	9850 755001
	-A6	Spannungswandler voltage converter	9850 911000	9850 911000
	-A7	Ölstand-Anzeige oil level gauge	9850 867021	9850 867021
	-A8	I/O-Erweiterung Ventileinheit PCB I/O extension valve block	9850 001501	9850 001501
	Ⓩ -A9	I/O-Erweiterung Laser 9-16 PCB I/O extension laser 9-16	9850 001501	9850 001501
	Ⓩ -A10	Schrittmotor Endstufe Ausroller / Bandzuführung PCB stepper driver roll-off-device / tape feeder	9850 001508	9850 001508
	Ⓩ -A11	Schrittmotor Endstufe Laserverstellung PCB stepper driver laser adjustment	9850 001508	9850 001508
	Ⓩ -A12	Schrittmotor Endstufe Eckenmesser Schräge PCB stepper driver corner knife angle	9850 001508	9850 001508
	Ⓩ -A13	Schrittmotor Endstufe Eckenmesser Nahtende PCB stepper driver corner knife seam end	9850 001508	9850 001508
	Ⓩ -A14	Schrittmotor Endstufe Eckenmesser Nahtanfang PCB stepper driver corner knife seam begin	9850 001508	9850 001508
	Ⓩ -A15	PWM-Adapter PWM converter	9870 755017	
	Ⓩ -A16	Druckregelventil proportional pressure regulator	9710 404010	
	-A17	Restfadenwächter rechts bobbin thread monitor right	9815 925002	
	-A18	Restfadenwächter links bobbin thread monitor left	9815 925002	
	-A19	Spuler bobbin winder	0755 590754	9870 001044 B
	-A600	Ventilinsel valve block	9712 755003 9712 755004	

		Bezeichnung denomination	Teilenr. Baugruppe partno. assembly
	-M1	Nähmotor sewing drive	9800 170043
	-M2	Schrittmotor Klammertransport stepper drive clamp transport	9800 580034
	-M3	Schrittmotor Mittelmesser stepper drive center knife	9800 580050
	-M4	Schrittmotor Taschenlänge stepper drive pocket length	9800 580050
	-M5	Schrittmotor Nadeltransport stepper drive needle transport	9800 580055
	-M6	Schrittmotor Klammer links stepper drive clamp left	9800 580050
	-M7	Schrittmotor Klammer rechts stepper drive clamp right	9800 580050
	Ⓩ -M8	Schrittmotor Ausroller stepper drive roll-off-device	9800 580050
	Ⓩ -M9	Schrittmotor Bandzuführung stepper drive tape feeder	9800 580056
	Ⓩ -M10	Schrittmotor Längsverstellung Laser stepper drive longitudinal adjustment laser	9800 580049
	Ⓩ -M11	Schrittmotor Querverstellung Laser stepper drive cross adjustment laser	9800 580049
	Ⓩ -M12	Schrittmotor Schräge Nahtende stepper drive angle seam end	9800 580055
	Ⓩ -M13	Schrittmotor Schräge Nahtanfang stepper drive angle seam begin	9800 580055
	Ⓩ -M14	Schrittmotor Messer rechts Nahtende stepper drive knife right seam end	0755 331103
	Ⓩ -M15	Schrittmotor Messer links Nahtende stepper drive knife left seam end	0755 331103
	Ⓩ -M16	Schrittmotor Messer rechts Nahtanfang stepper drive knife right seam begin	0755 331103
	Ⓩ -M17	Schrittmotor Messer links Nahtanfang stepper drive knife left seam begin	0755 331103
	Ⓩ -M18	Motor Vakuum Gebläse AC drive vacuum device	9880 755014

Ⓩ **Zusatzausstattung**  
Optional equipment

c			Datum	2018-02-20
b			Bearb.	Isaak
a	04.0	2021-03-19	Isaak	Geprüft
	Änd.	Datum	Name	Norm



Teilefamilie	
Freigabe	0002/21

**Kl. 755 / 756 A**  
Teileliste  
part list

**Bauschaltplan**  
**9890 755002 B**

	1	2	3	4	5	6	7	8	9			
A		Angeschlossen an: connected to:	Bezeichnung denomination	Teilenummer partnumber			Angeschlossen an: connected to:	Bezeichnung denomination	Teilenummer partnumber			
	(Z)	-S1	-A1 Blatt /5.C8 sheet	IN_1 / Nadelfadenwächter links needle thread monitor left	9815 740001		(Z)	-S801	-A13 Blatt /12.D4 sheet	Ref. Schrittmotor Messer rechts Nahtende ref. stepper knife right seam end	9815 710212	
	(Z)	-S2	-A1 Blatt /5.D8 sheet	IN_2 / Nadelfadenwächter rechts needle thread monitor right	9815 740001		(Z)	-S802	-A13 Blatt /12.E4 sheet	Ref. Schrittmotor Messer links Nahtende ref. stepper knife left seam end	9815 710212	
	B		-S3	-A1 Blatt /6.G5 sheet	IN_3 / Druckwächter pressure monitor	0999 220829		(Z)	-S902	-A10 Blatt /8.D9 sheet	Bandkontrolle tape control	9815 710211
			-S4	-A1 Blatt /9.C3 sheet	IN_4 / Eckenmesser-Station eingeschwenkt corner blade station swiveled in	9815 710211		(Z)	-S1001	-A11 Blatt /13.D9 sheet	Referenz Laser 1 ref laser 1	9815 710211
			-S5	-A1 Blatt /6.G8 sheet	IN_5 / Nähgut entnommen fabric taken	9815 920037		(Z)	-S1002	-A11 Blatt /13.D9 sheet	Referenz Laser 2 ref. laser 2	9815 710211
			-S9	-A1 Blatt /8.E3 sheet	IN_9 / faltstempel unten folder down	9815 555057 9815 555002 (Z)		(Z)	-SC101	-A8 Blatt /7.F3 sheet	RV-Schere oben zip fastener cutter up	9815 555002
	C		-S10	-A1 Blatt /8.F3 sheet	IN_10 / faltstation in Grundstellung folding station in initial position	9815 710231		(Z)	-SC102	-A8 Blatt /7.F3 sheet	RV-Stempel oben zip fastener folder up	9815 555002
		(Z)	-S11	-A1 Blatt /8.G3 sheet	IN_11 / faltstempel Einfach-Paspel folder single piping	9815 710231			-Y13 ... -Y16	-A1 Blatt /8.A3 sheet	OUT_13 ... OUT_16 / Laserleuchte 1 ... 4 laser light 1 ... 4	9835 501012
	D	(Z)	-S12	-A1 Blatt /8.G3 sheet	IN_12 / faltstempel Doppel-Paspel folder double piping	9815 710231		(Z)	-YC101 ... -YC104	-A8 Blatt /13.A4 sheet	OUT_C101 ... OUT_C104 / Laserleuchte 5 ... 8 laser light 5 ... 8	9835 501012
			-S17	-A1 Blatt /5.D3 sheet	IN_17 / Pattenabtastung 1 flap scanning 1	9815 920043		(Z)	-YC201 ... -YC208	-A9 Blatt /14.A5 sheet	OUT_C201 ... OUT_C208 / Laserleuchte 9 ... 16 laser light 9 ... 16	9835 501012
		(Z)	-S20	-A1 Blatt /5.E3 sheet	IN_20 / Pattenabtastung 2 flap scanning 2	9815 920043						
		(Z)	-S21	-A1 Blatt /5.F3 sheet	IN_21 / Patten-schräglage links flap angle position left	9815 920043						
	E	(Z)	-S24	-A1 Blatt /5.F3 sheet	IN_24 / Patten-schräglage rechts flap angle position right	9815 920043						
			-S101	-A1 Blatt /6.F8 sheet	REF_X / Ref. Transporteinheit ref. transport unit	9815 710211						
		(Z)	-S103	-A1 Blatt /9.D3 sheet	REF_Z / Ref. Schrittmotor Taschenlänge ref. stepper pocket length	9815 710211						
(Z)		-S104	-A1 Blatt /5.D3 sheet	REF_U / Ref. Nadeltransport ref. needle transport	9815 710211							
F	(Z)	-S105	-A1 Blatt /7.F8 sheet	REF_V / Ref. Klammer links ref. clamp left	9815 710231							
	(Z)	-S106	-A1 Blatt /7.G8 sheet	REF_W / Ref. Klammer rechts ref. clamp right	9815 710231							
	(Z)	-S601	-A12 Blatt /10.D8 sheet	Ref. Schrittmotor Schräge Nahtende ref. stepper angle seam end	9815 710212							
	(Z)	-S602	-A12 Blatt /10.E8 sheet	Ref. Schrittmotor Schräge Nahtanfang ref. stepper angle seam begin	9815 710212							
G	(Z)	-S701	-A14 Blatt /12.D8 sheet	Ref. Schrittmotor Messer rechts Nahtanfang ref. stepper knife right seam begin	9815 710212							
	(Z)	-S702	-A14 Blatt /12.E8 sheet	Ref. Schrittmotor Messer links Nahtanfang ref. stepper knife left seam begin	9815 710212							
H												

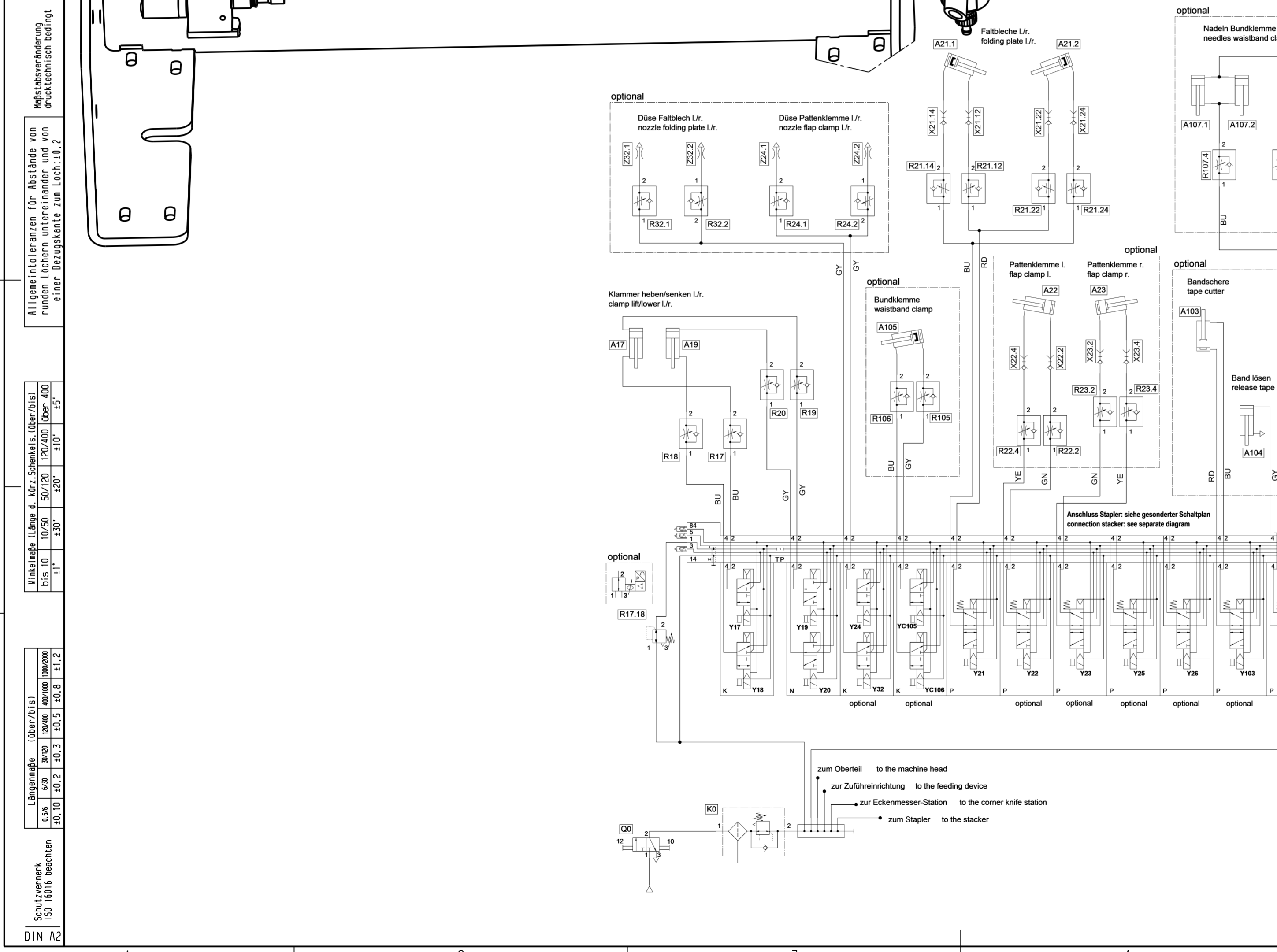
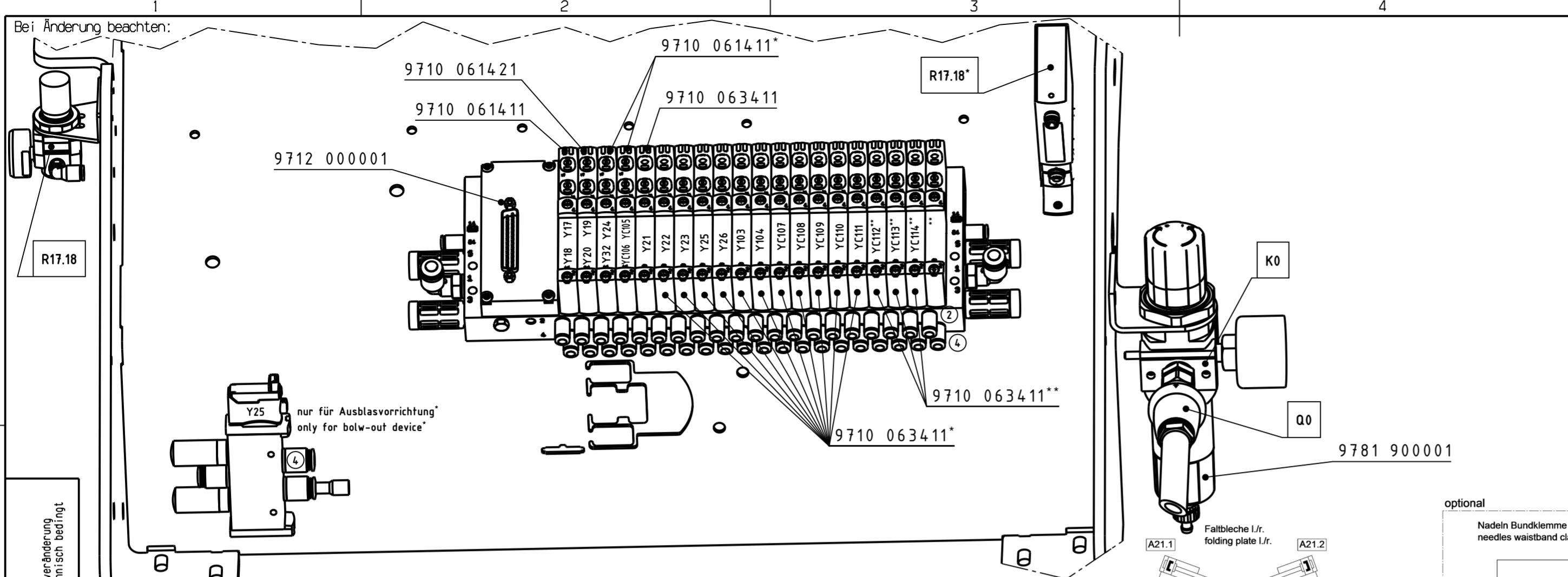
c			Datum	2018-02-20
b			Bearb.	Isaak
a	04.0	2021-03-19	Isaak	Geprüft
	Änd.	Datum	Name	Norm



Teilfamilie	
Freigabe	0002/21

Kl. 755 / 756 A  
Teilleiste  
part list

Bauschaltplan  
9890 755002 B



\* optional

\*\* nur an Maschinen mit Reißverschluss vorhanden  
only on machines with zipper

Bei Änderung beachten:

Maßstabsveränderung  
drucktechnisch bedingt

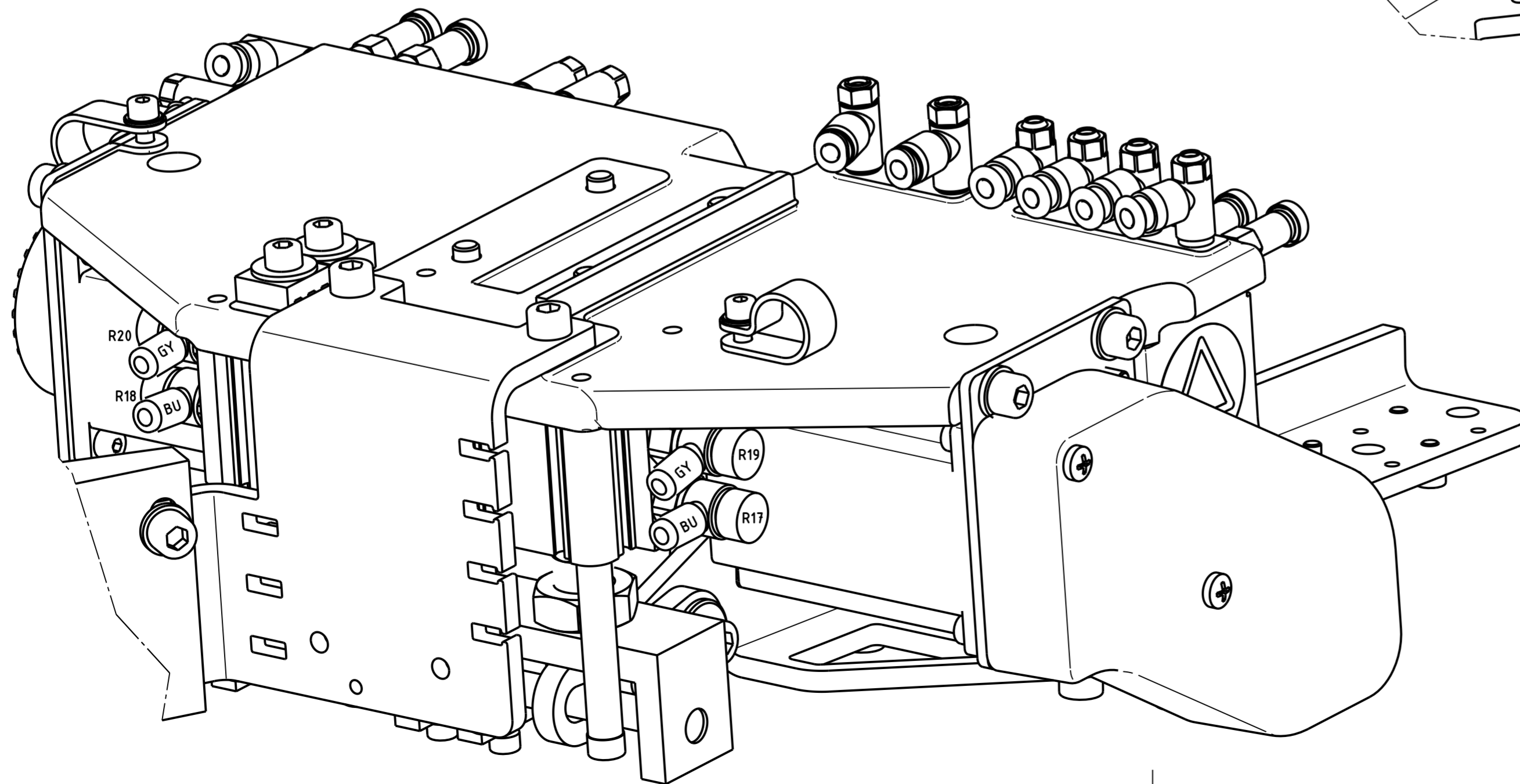
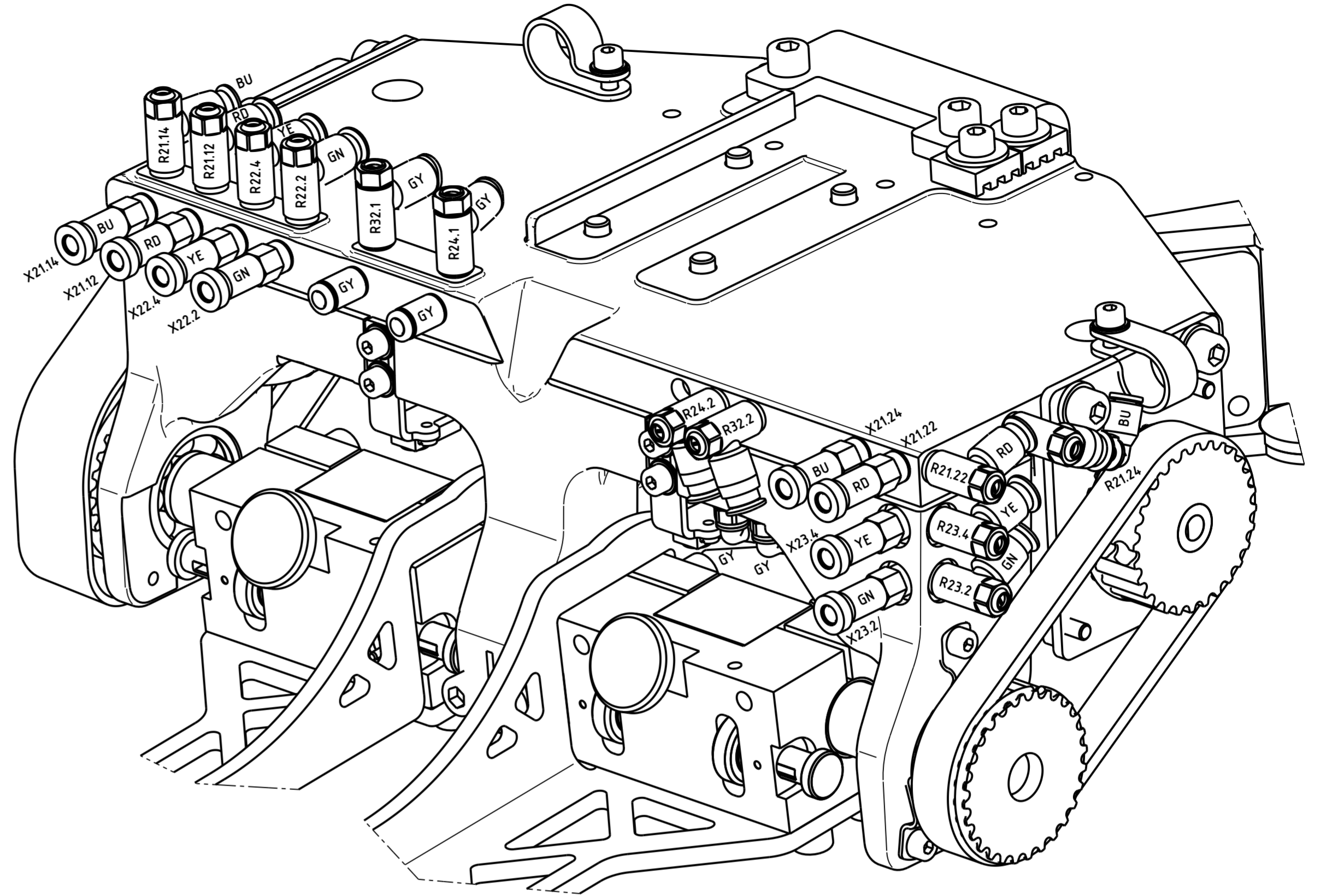
Allgemeintoleranzen für Abstände von  
runden Löchern untereinander und von  
einer Bezugskante zum Loch: 10, 2

Winkelmaße (Länge d. kürz. Schenkels (s. über/bis))  
bis 10° 10/50 ±1°  
10/50 ±20' ±10"  
50/120 ±20' ±15"

Längenmaße (über/bis)  
0,5/6 ±0,10 ±0,2  
6/30 ±0,3 ±0,5 ±0,8 ±1,2

zum Oberteil to the machine head  
zur Zuführeinrichtung to the feeding device  
zur Eckenmesser-Station to the corner knife station  
zum Stapler to the stapler

Wärmebehandlung:	04.0 Seiten 10 und 11 entf.	03.09.2021	HinkeIm.		
	03.0 Schaltplanänd. auf Blatt 9; Blätter 10 u. 11 zugef.	06.10.2020	HinkeIm.		
	02.0 Schaltplanänd. auf Blatt 5	30.10.2019	HinkeIm.		
	01.0 Schaltplanänd. auf Blatt 1, 4 u. 8; Blatt 9 zugef.	28.01.2019	HinkeIm.		
	A.-kennz.	Änderung	Datum	gez.	gepr.
Bemerkung:	Werkstoff:				
Ka-Kante angerundet ; Kb-Kante gebrochen					
Allgemeintoleranz DIN ISO 2768-mK	Form- u. Lagetol. DIN ISO 1101	Oberflächen nach DIN ISO 1302 u. DAN	Maßstab	Klassifizierung	Teilfamilie
Bearb. DÜRKOOP ADLER AG Bielefeld	31.08.2018	HinkeImann			
Benennung <b>Pneumatikplan</b>			Teilenummer <b>9770 755002</b>	Blatt 1/9	



Maßstabsveränderung drucktechnisch bedingt

Allgemeintoleranzen für Abstände von runden Löchern untereinander und von einer Bezugskante zum Loch: 10, 2

Winkelmaße (Länge d. kürz. Schenkels, über/bis) bis 10° ±1' 10/50 ±30' 50/120 ±20' 120/200 ±10' 200/400 ±5' über 400 ±5'

Längenmaße (über/bis) 0,5/6 ±0,10 6/20 ±0,2 20/30 ±0,3 30/50 ±0,5 50/80 ±0,8 80/200 ±1,2 über 200 ±1,2

Schutzvermerk ISO 15016 beachten DIN A2

Wärmebehandlung:		04.0 Seiten 10 und 11 entf.	03.09.2021	Hinkelmann			
		03.0 Schaltplanänd. auf Blatt 9; Blätter 10 u. 11 zugef.	06.10.2020	Hinkelmann			
		02.0 Schaltplanänd. auf Blatt 5	30.10.2019	Hinkelmann			
		01.0 Schaltplanänd. auf Blatt 1, 4 u. 8; Blatt 9 zugef.	28.01.2019	Hinkelmann			
Bemerkung:		A.-kennz.	Änderung	Datum	gez.	gepr.	
Ka-Kante angerundet ; Kb-Kante gebrochen		Werkstoff:					
Allgemeintoleranz DIN ISO 2768-mK	Form- u. Lagetol. DIN ISO 1101	Oberflächen nach DIN ISO 1302 u. DAN		Maßstab	Klassifizierung	Teilfamilie	Paßmaß
DÜRKOPP ADLER AG Bielefeld		Bearb. Gepr. Norm	31.08.2018 Hinkelmann Hinkelmann	Benennung <b>Pneumatikplan</b>		Teilenummer <b>9770 755002</b>	Blatt 2 / 9

Maßstabsveränderung drucktechnisch bedingt

Allgemeintoleranzen für Abstände von runden Löchern untereinander und von einer Bezugskante zum Loch: ±0.2

Winkelmaße (Länge d. kürz. Schenkels, über/bis)	10/50	50/120	120/400	Über 400
bis 10	±30'	±20'	±10'	±5'
bis 10	±1°			

Längenmaße (über/bis)	0.5/6	6/30	30/120	120/400	400/1000	1000/2000
0.5/6	±0.1	±0.2	±0.3	±0.5	±0.8	±1.2

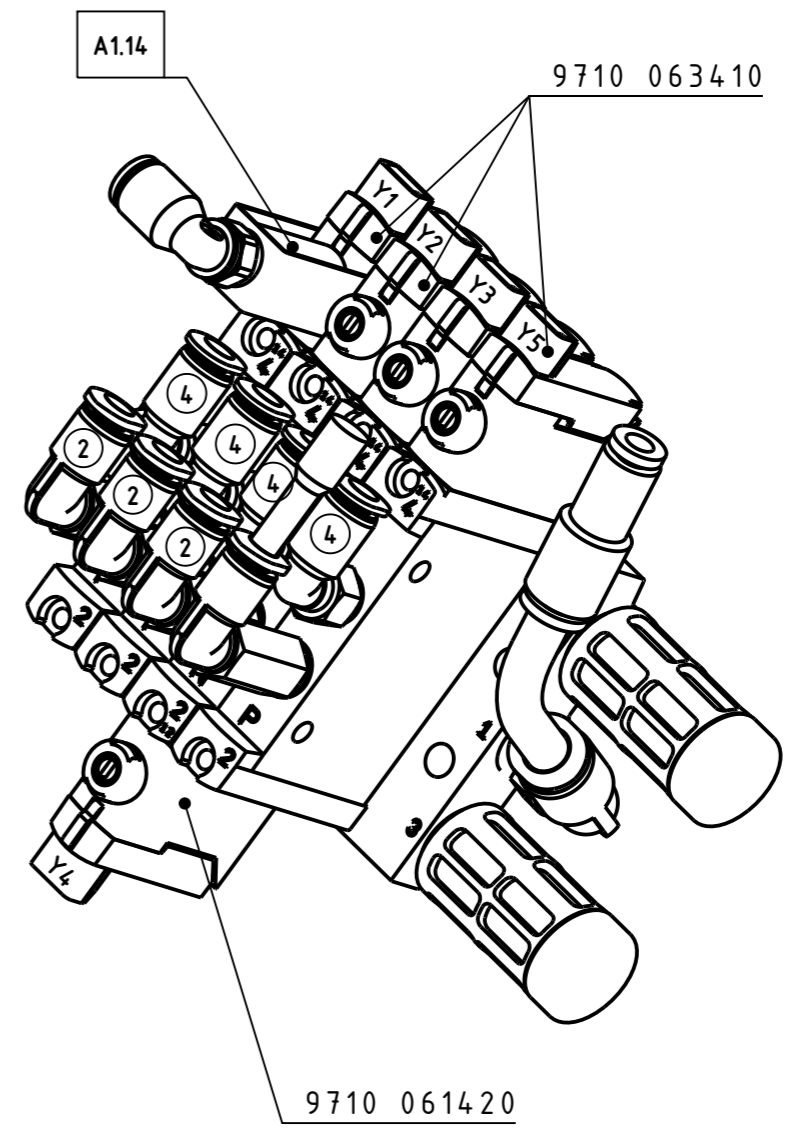
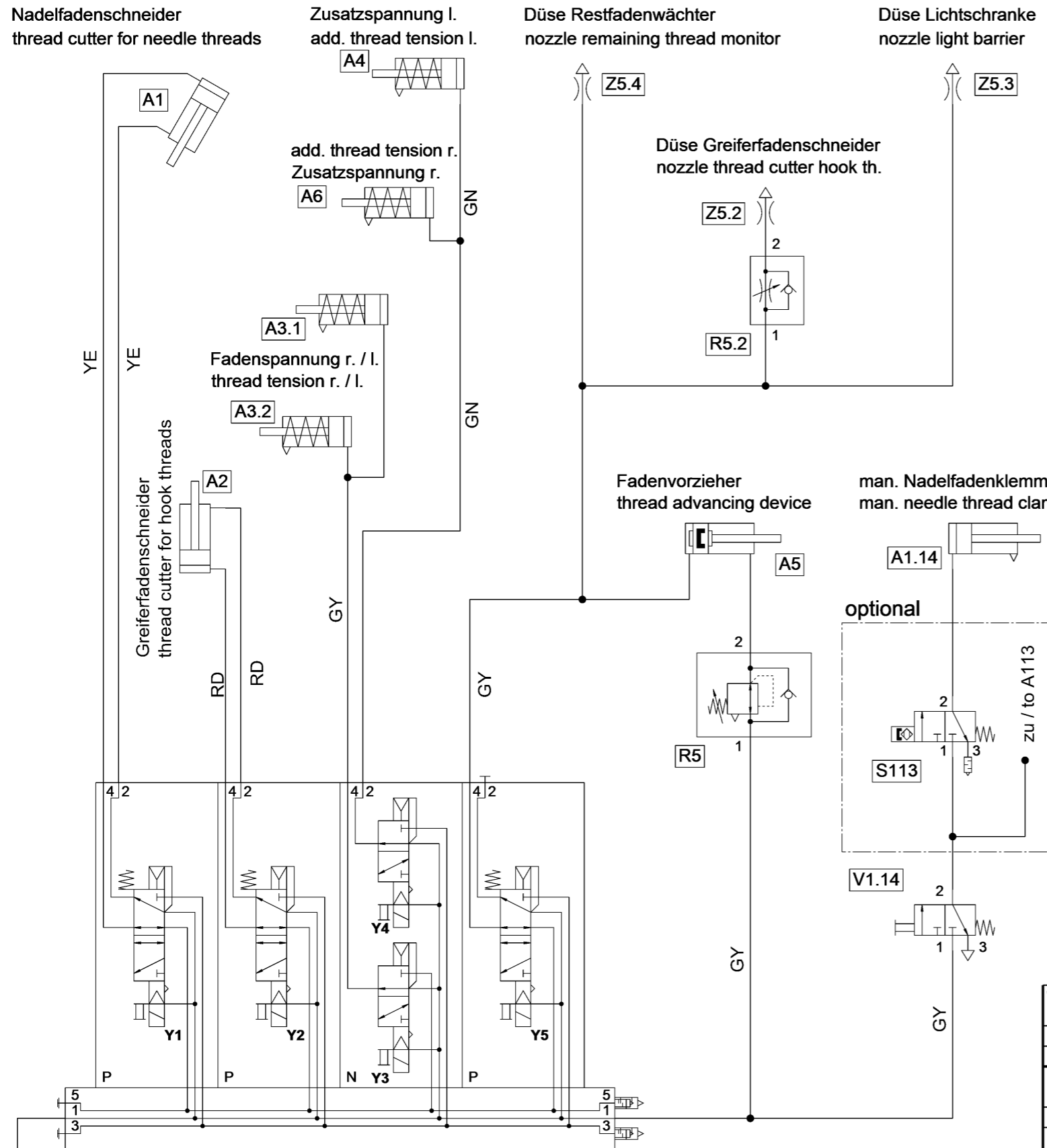
Schutzvermerk DIN A3

Bei Änderung beachten:

## Nähoberteil 755 (gerade Tasche) machine head 755 (straight pocket)

Property of Dürkopp Adler AG and protected by copyright. Any reuse of these contents, including extracts, is prohibited without the prior written approval of Dürkopp Adler AG. All rights reserved. Copyright © Dürkopp Adler AG

9770 755002



Wärmebehandlung:		04.0	Seiten 10 und 11 entf.	03.09.2021	Hinkelmann		
		03.0	Schaltplanänd. auf Blatt 9; Blätter 10 u. 11 zugef.	06.10.2020	Hinkelmann		
		02.0	Schaltplanänd. auf Blatt 5	30.10.2019	Hinkelmann		
		01.0	Schaltplanänd. auf Blatt 1, 4 u. 8; Blatt 9 zugef.	28.01.2019	Hinkelmann		
		A.-kennz.	Änderung	Datum	gez.	gepr.	
Bemerkung:			Werkstoff:				
Ka-Kante angerundet ; Kb-Kante gebrochen							
Allgemeintoleranz DIN ISO 2768-mK	Form- u. Lagetol. DIN ISO 1101	Oberflächen nach DIN ISO 1302 u. DAN	Maßstab	Klassifizierung	Teilefamilie	Paßmaß	Abmaße
DÜRKOPP ADLER AG Bielefeld		Bearb. 31.08.2018 Hinkelmann	Benennung <b>Pneumatikplan</b>		Teilenummer <b>9770 755002</b>	Blatt 3 / 9	

Maßstabsveränderung drucktechnisch bedingt

Allgemeintoleranzen für Abstände von runden Löchern untereinander und von einer Bezugskante zum Loch: ±0.2

Winkelmaße (Länge d. kürz. Schenkels, über/bis)	10/50	50/120	120/400	Über 400
bis 10	±1°	±30'	±10'	±5'

Längenmaße (über/bis)	0.5/6	6/30	30/120	120/400	400/1000	1000/2000
0.5/6	±0.10	±0.2	±0.3	±0.5	±0.8	±1.2

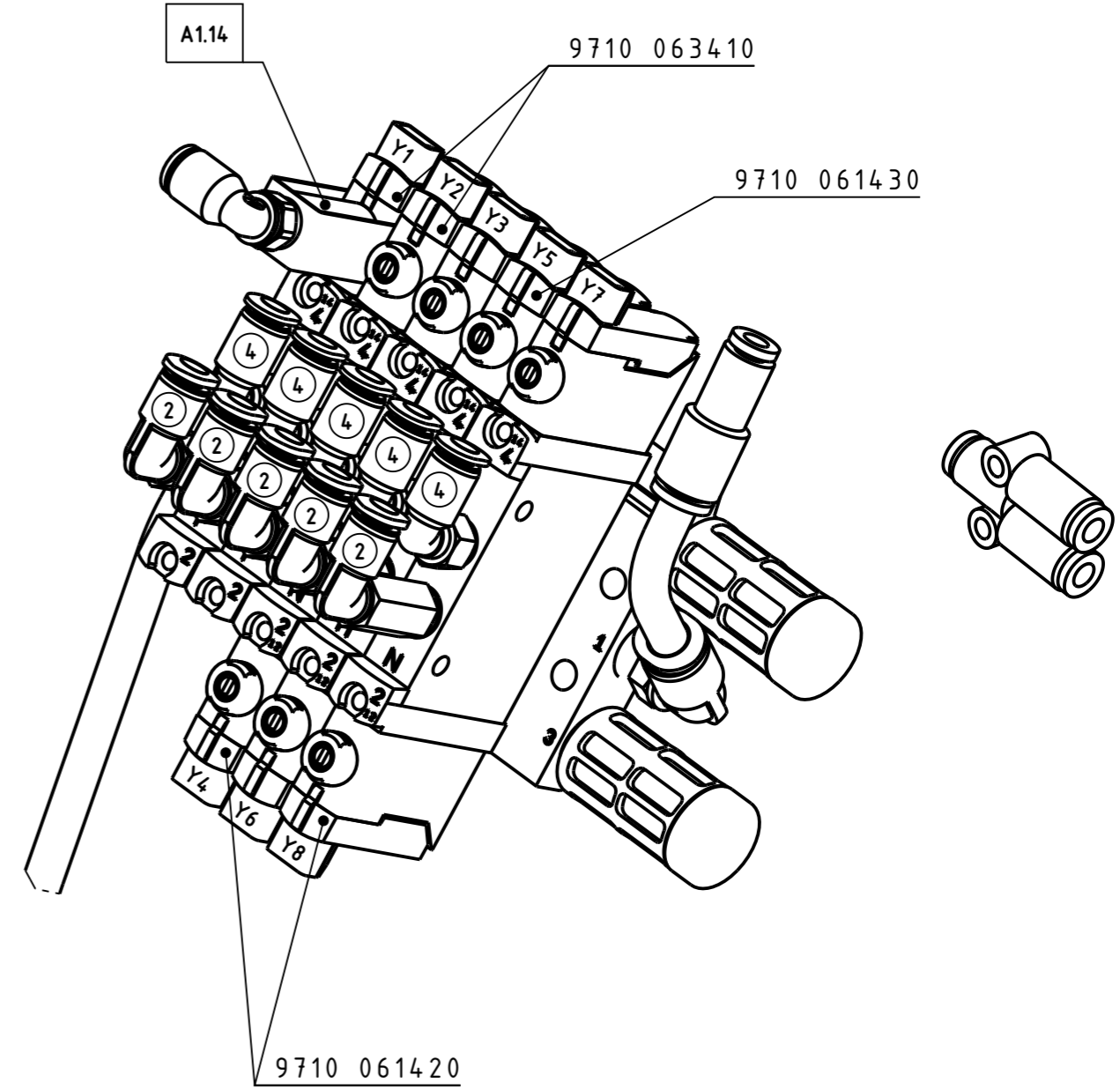
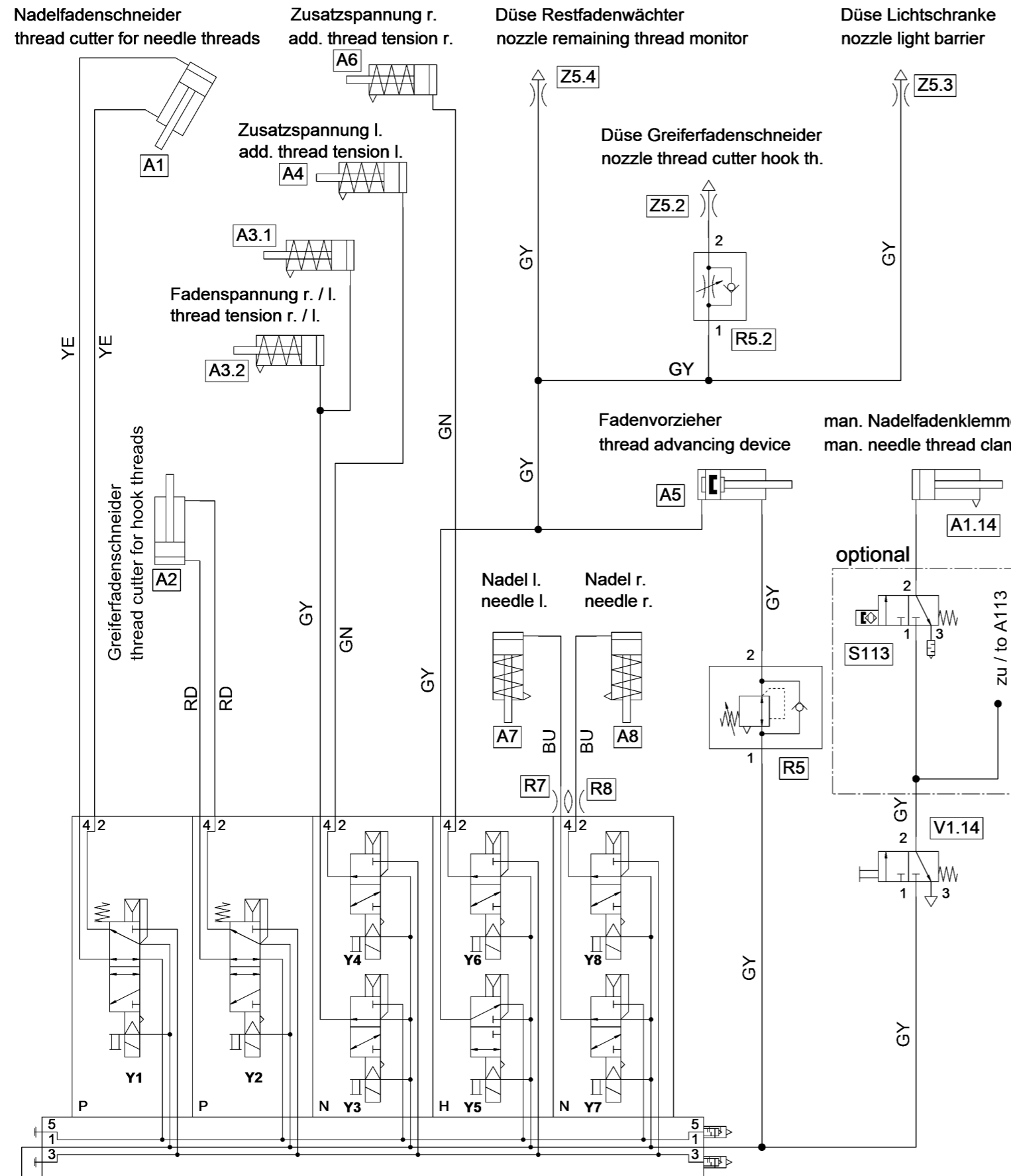
Schutzvermerk  
DIN ISO 15016 beachten  
A3

Bei Änderung beachten:

## Nähoberteil 756 (schräge Tasche) machine head 756 (slanted pocket)

Property of Dürkopp Adler AG and protected by copyright. Any reuse of these contents, including extracts, is prohibited without the prior written approval of Dürkopp Adler AG. All rights reserved. Copyright © Dürkopp Adler AG

9770 755002



Wärmebehandlung:		04.0	Seiten 10 und 11 entf.	03.09.2021	Hinkelmann		
		03.0	Schaltplanänd. auf Blatt 9; Blätter 10 u. 11 zugef	06.10.2020	Hinkelmann		
		02.0	Schaltplanänd. auf Blatt 5	30.10.2019	Hinkelmann		
		01.0	Schaltplanänd. auf Blatt 1, 4 u. 8; Blatt 9 zugef.	28.01.2019	Hinkelmann		
		A.-kennz.	Änderung	Datum	gez.	gepr.	
Bemerkung:				Werkstoff:			
Ka-Kante angerundet ; Kb-Kante gebrochen							
Allgemeintoleranz DIN ISO 2768-mK		Form- u. Lagetol. DIN ISO 1101		Oberflächen nach DIN ISO 1302 u. DAN		Maßstab	Klassifizierung
							Teilefamilie
DÜRKOPP ADLER AG Bielefeld		Bearb. 31.08.2018 Gepr. Hinkelmann Norm		Benennung <b>Pneumatikplan</b>		Teilenummer <b>9770 755002</b>	Blatt 4 / 9

Maßstabsveränderung drucktechnisch bedingt

Allgemeintoleranzen für Abstände von runden Löchern untereinander und von einer Bezugskante zum Loch: ±0,2

Winkelmaße (Länge d. kürz. Schenkels, über/bis)	bis 10	10/50	±1°
	120/400	±10'	±5'

Längenmaße (über/bis)	0,5/6	±0,10
	6/30	±0,2

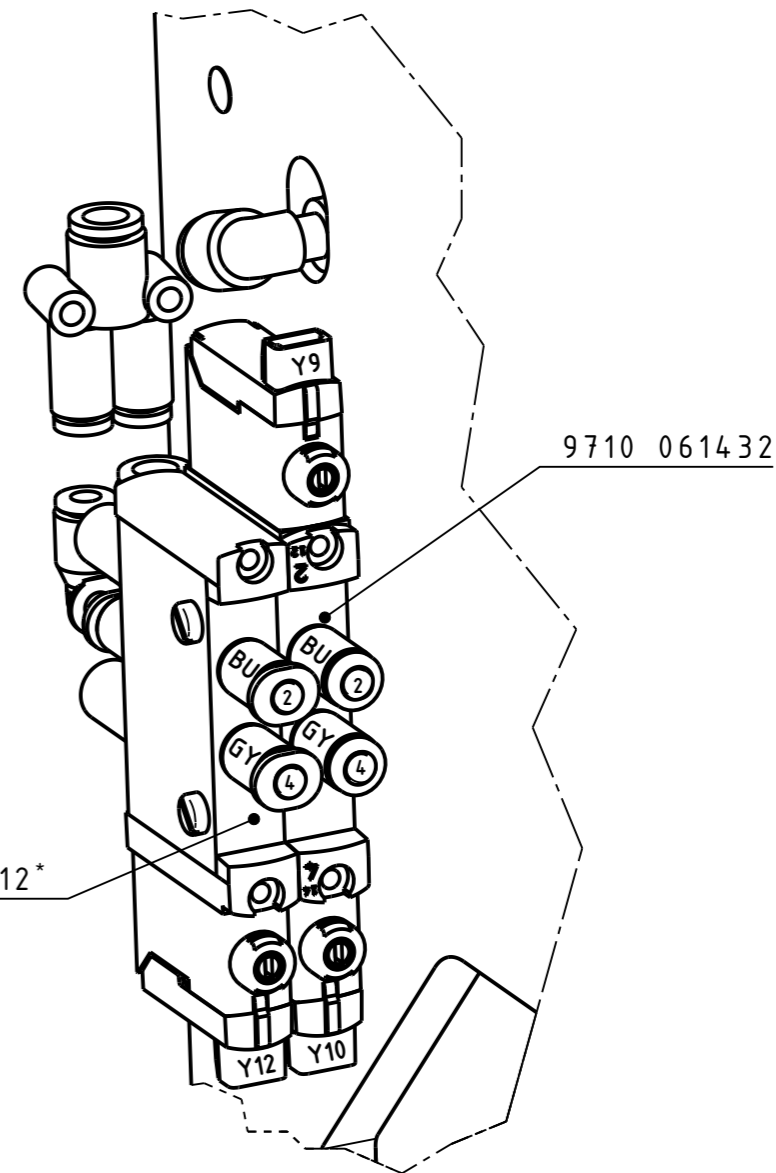
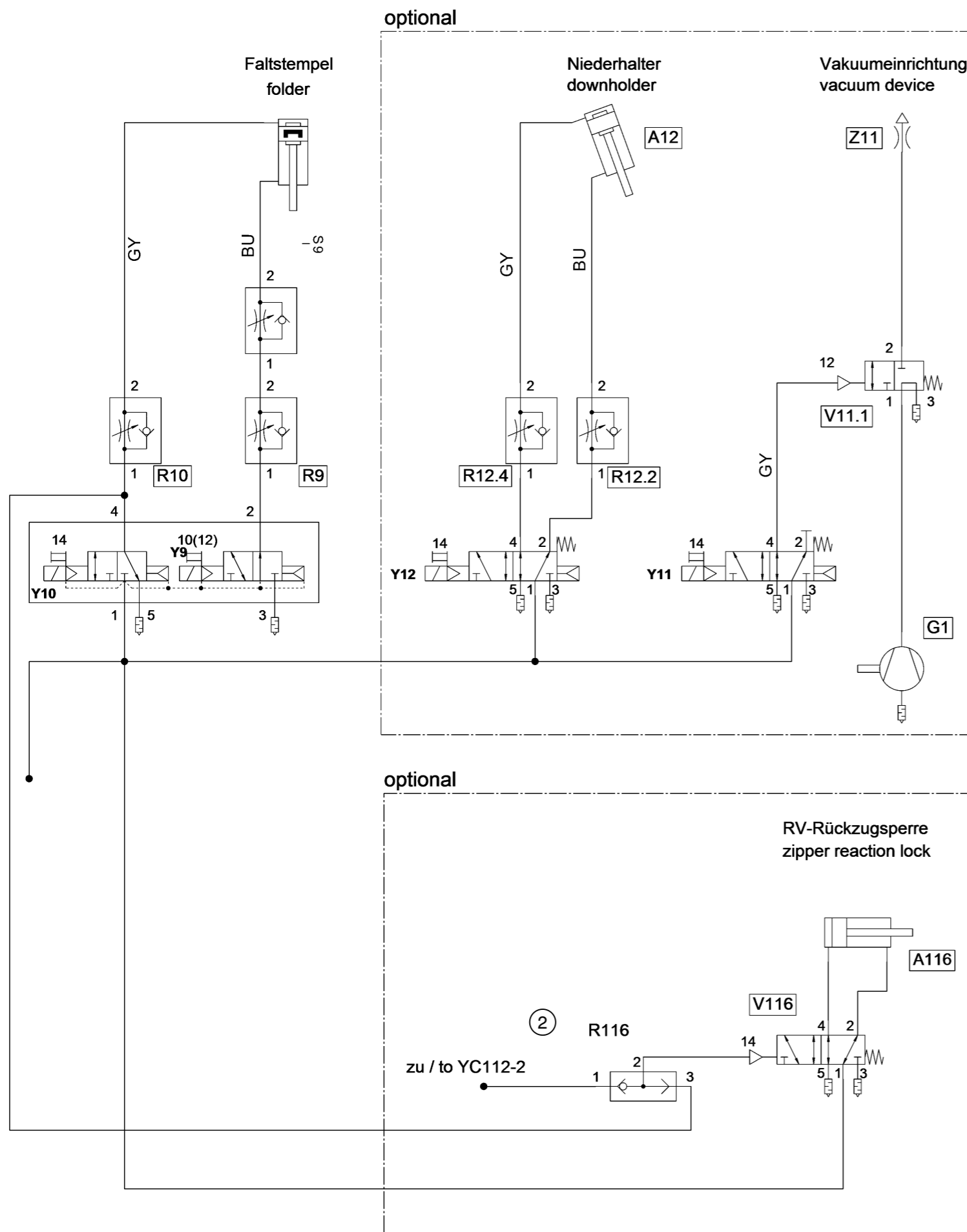
Schutzvermerk DIN A3

Bei Änderung beachten:

## Zuführeinrichtung S und A feeding device S and A

Property of Dürkopp Adler AG and protected by copyright. Any reuse of these contents, including extracts, is prohibited without the prior written approval of Dürkopp Adler AG. All rights reserved. Copyright © Dürkopp Adler AG

9770 755002



\*optional

Wärmebehandlung:		04.0 Seiten 10 und 11 entf.	03.09.2021	Hinkelm.		
		03.0 Schaltplanänd. auf Blatt 9; Blätter 10 u. 11 zugef	06.10.2020	Hinkelm.		
		02.0 Schaltplanänd. an option. RV-Rückzugssperre	30.10.2019	Hinkelm.		
		01.0 Schaltplanänd. auf S. 1, 4 und 8, Seite 9 zugef.	28.01.2019	Hinkelm.		
		A.-kennz.	Änderung	Datum	gez.	gepr.
Bemerkung:			Werkstoff:			
Ka-Kante angerundet ; Kb-Kante gebrochen						
Allgemeintoleranz DIN ISO 2768-mK	Form- u. Lagetol. DIN ISO 1101	Oberflächen nach DIN ISO 1302 u. DAN	Maßstab	Klassifizierung	Teilfamilie	Paßmaß Abmaße
DÜRKOPP ADLER AG Bielefeld		Bearb. 31.08.2018 Hinkelmann	Benennung <b>Pneumatikplan</b>		Teilenummer <b>9770 755002</b>	Blatt 5 / 9

Maßstabsveränderung drucktechnisch bedingt

Allgemeintoleranzen für Abstände von runden Löchern untereinander und von einer Bezugskante zum Loch: ±0.2

Winkelmaße (Länge d. kürz. Schenkels, über/bis)  
bis 10    10/50    50/120    120/400    über 400  
±1°    ±30'    ±20'    ±10'    ±5'

Längenmaße (über/bis)  
0.5/6    6/30    30/120    120/400    400/1000    1000/2000  
±0.10    ±0.2    ±0.3    ±0.5    ±0.8    ±1.2

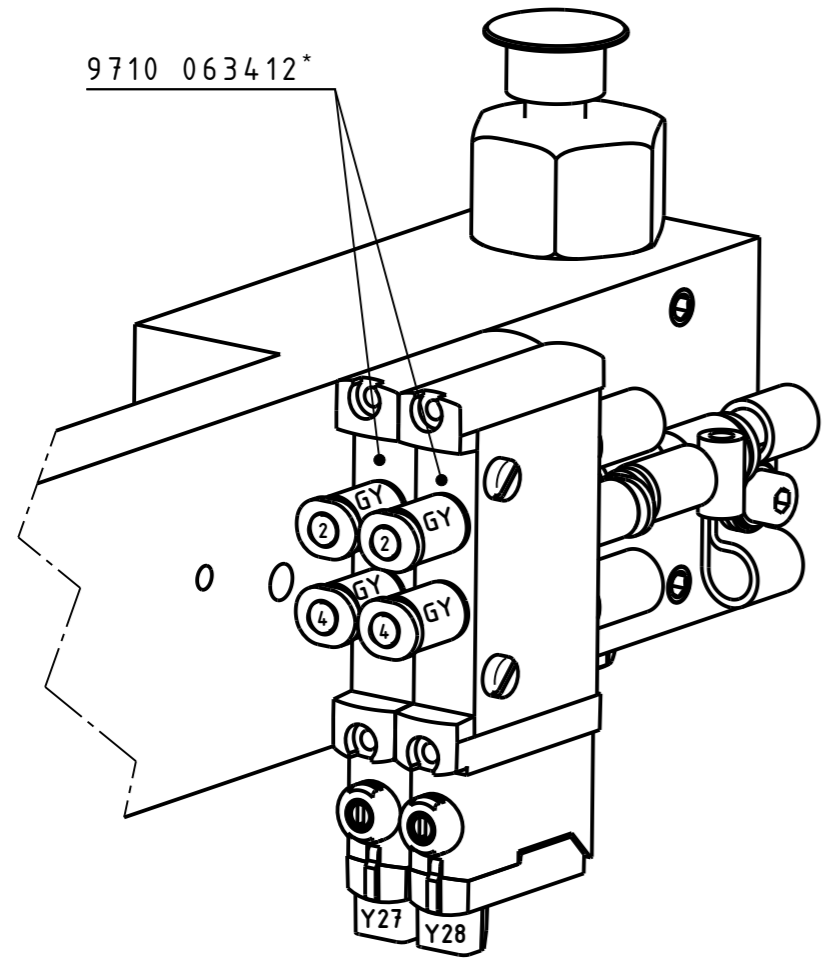
Schutzvermerk  
DIN ISO 15016 beachten  
A3

Bei Änderung beachten:

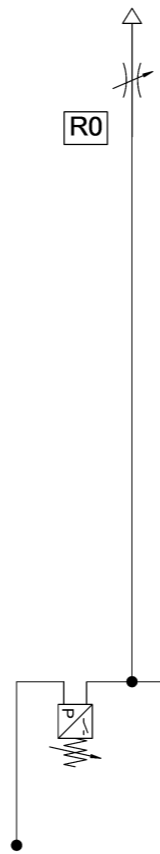
Property of Dürkopp Adler AG and protected by copyright. Any reuse of these contents, including extracts, is prohibited without the prior written approval of Dürkopp Adler AG. All rights reserved. Copyright © Dürkopp Adler AG

9770 755002

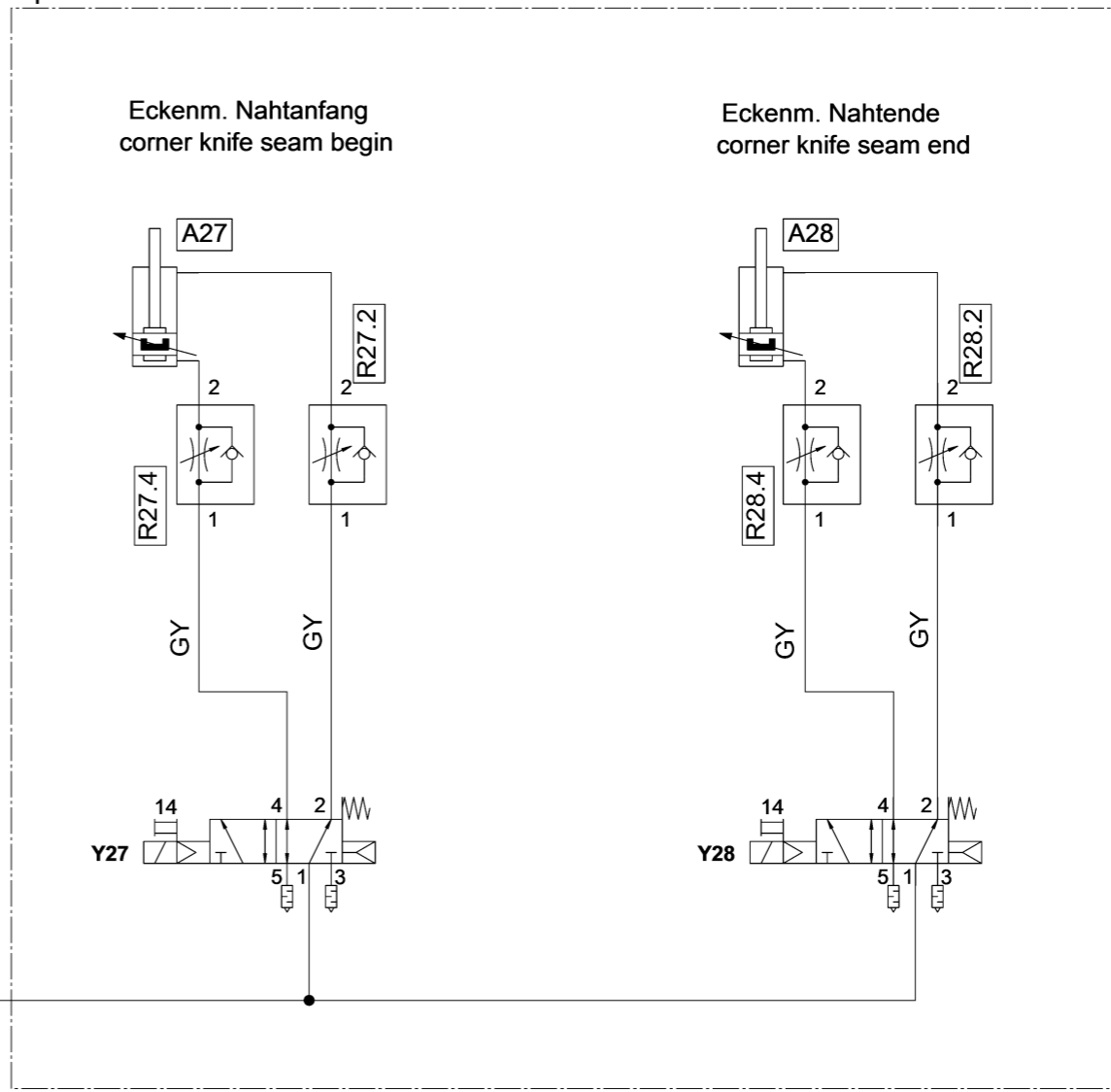
Eckenmesserstation 755 (gerade Tasche)  
corner knife station 755 (straight pocket)



Druckluft-Pistole  
compressed air gun



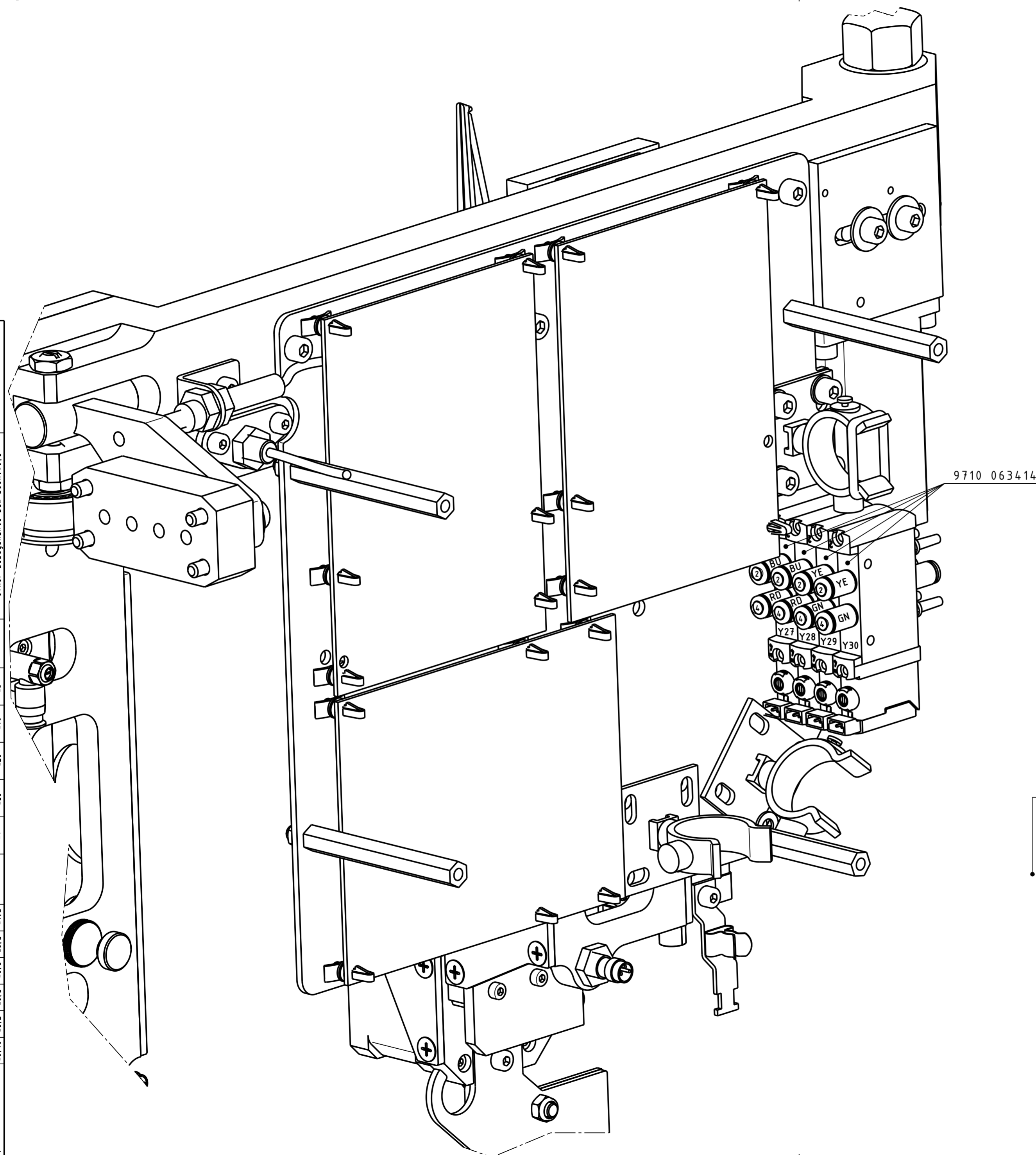
optional



\*optional

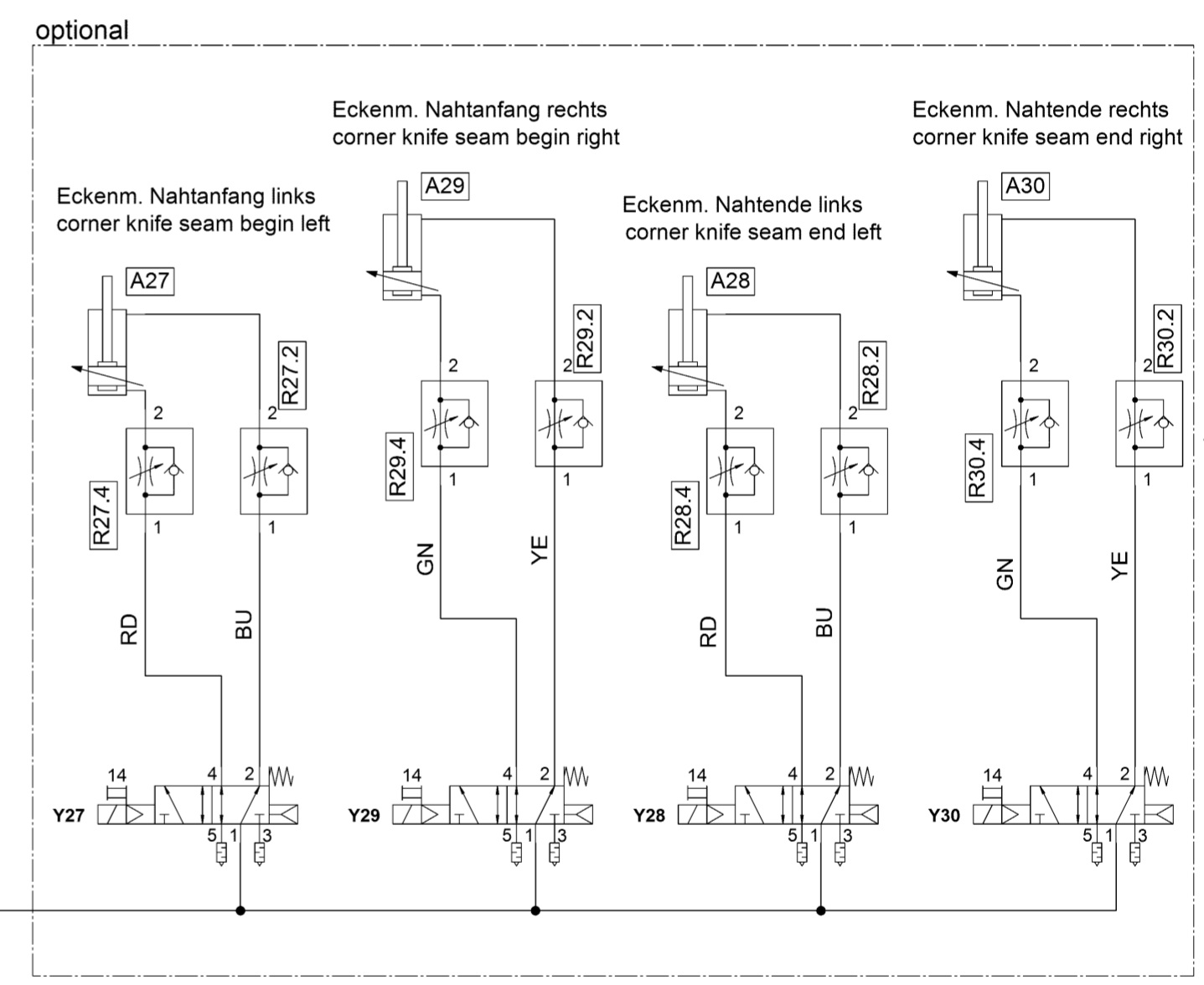
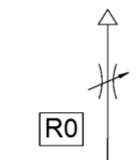
Wärmebehandlung:		04.0	Seiten 10 und 11 entf.	03.09.2021	Hinkelmann		
		03.0	Schaltplanänd. auf Blatt 9; Blätter 10 u. 11 zugef.	06.10.2020	Hinkelmann		
		02.0	Schaltplanänd. auf Blatt 5	30.10.2019	Hinkelmann		
		01.0	Schaltplanänd. auf Blatt 1, 4 u. 8; Blatt 9 zugef.	28.01.2019	Hinkelmann		
		A.-kennz.	Änderung	Datum	gez.	gepr.	
Bemerkung:				Werkstoff:			
Ka-Kante angerundet ; Kb-Kante gebrochen							
Allgemeintoleranz DIN ISO 2768-mK	Form- u. Lagetol. DIN ISO 1101	Oberflächen nach DIN ISO 1302 u. DAN	Maßstab	Klassifizierung	Teilefamilie		
DÜRKOPP ADLER AG Bielefeld			Bearb. 31.08.2018 Hinkelmann	Benennung <b>Pneumatikplan</b>		Teilenummer <b>9770 755002</b>	Blatt 6 / 9





Eckenmesserstation 756 (schräge Tasche)  
corner knife station 756 (slanted pocket)

Druckluft-Pistole  
compressed air gun



Maßstabsveränderung  
drucktechnisch bedingt

Allgemeintoleranzen für Abstände von  
runden Löchern untereinander und von  
einer Bezugskante zum Loch: 0,2

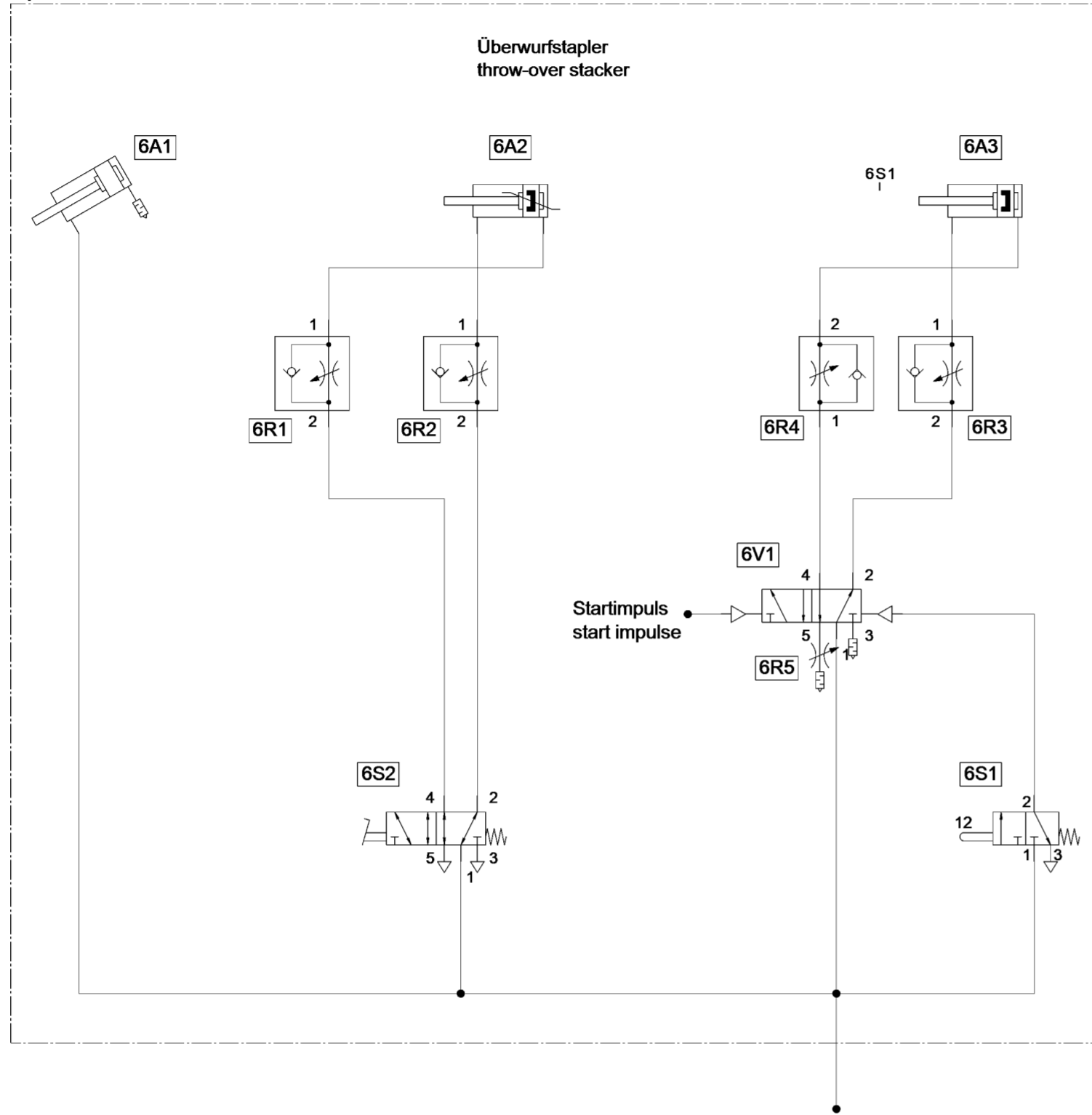
Winkelmaße (Länge d. kürz. Schenkels, über/bis)  
bis 10° 10/50 ±0,1  
10/50 ±0,2  
50/120 ±0,3  
120/200 ±0,4  
über 200 ±0,5

Längenmaße (über/bis)  
0,5/6 ±0,05  
6/30 ±0,1  
30/120 ±0,2  
120/200 ±0,3  
200/300 ±0,4  
300/400 ±0,5  
über 400 ±0,6

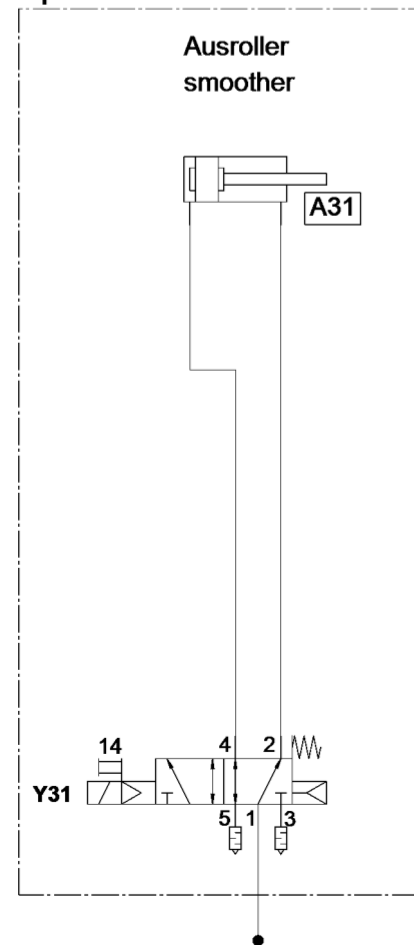
Schutzvermerk  
ISO 15016 beachten  
DIN A2

Wärmebehandlung:		04.0 Seiten 10 und 11 entf.	03.09.2021	HinkeIm.		
		03.0 Schaltplanänd. auf Blatt 9; Blätter 10 u. 11 zugef.	06.10.2020	HinkeIm.		
		02.0 Schaltplanänd. auf Blatt 5	30.10.2019	HinkeIm.		
		01.0 Schaltplanänd. auf Blatt 1, 4 u. 8; Blatt 9 zugef.	28.01.2019	HinkeIm.		
Bemerkung:		A.-kennz.	Änderung	Datum	gez.	gepr.
Ka-Kante angerundet ; Kb-Kante gebrochen		Werkstoff:				
Allgemeintoleranz DIN ISO 2768-mK	Form- u. Lagetol. DIN ISO 1101	Oberflächen nach DIN ISO 1302 u. DAN		Maßstab	Klassifizierung	Teilefamilie
DÜRKOPP ADLER AG Bielefeld		Bearb. 01.08.2018	HinkeImann	Benennung <b>Pneumatikplan</b>		Teilenummer <b>9770 755002</b>
Blatt 7/9		Papmaß		Abmaße		

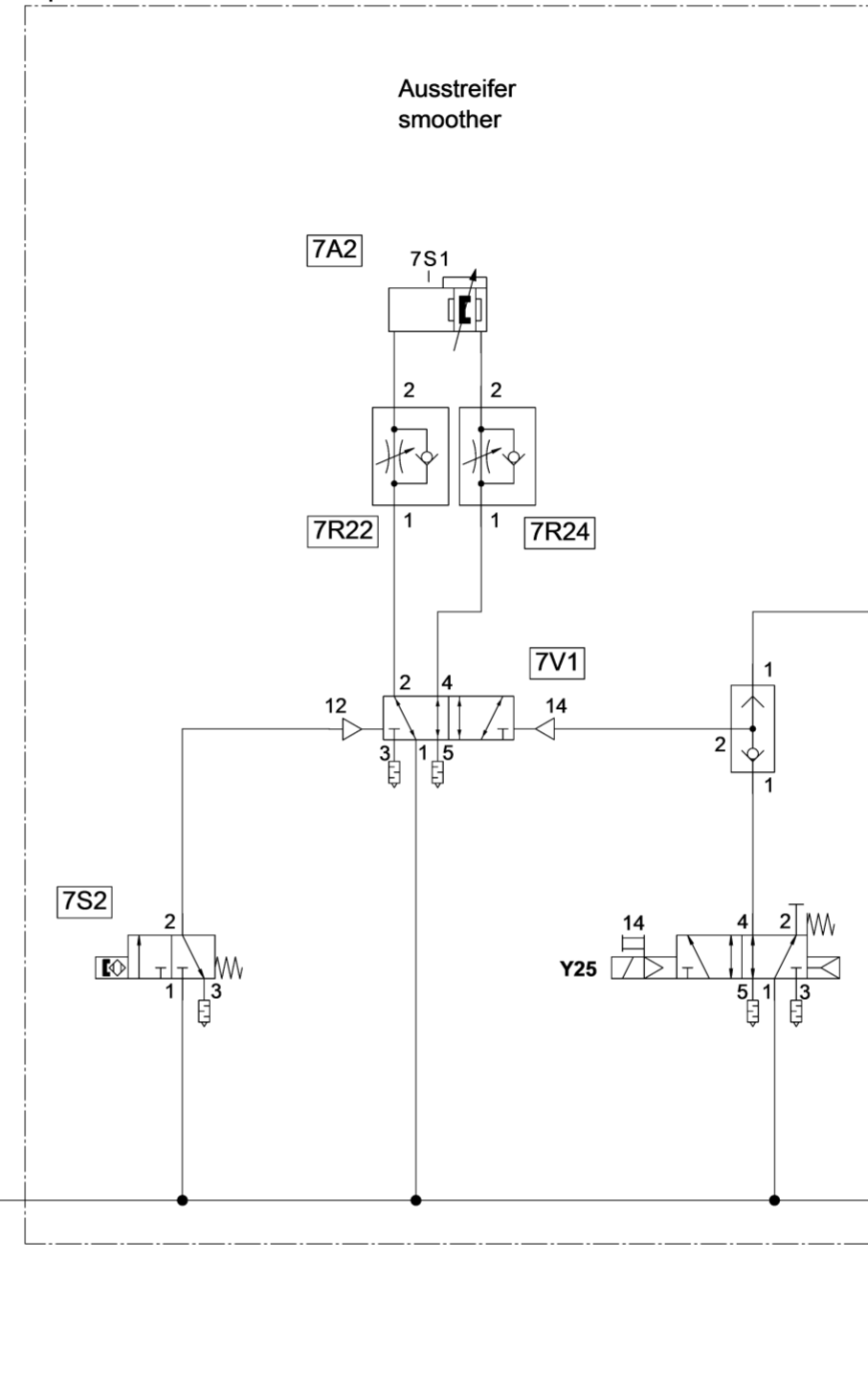
optional



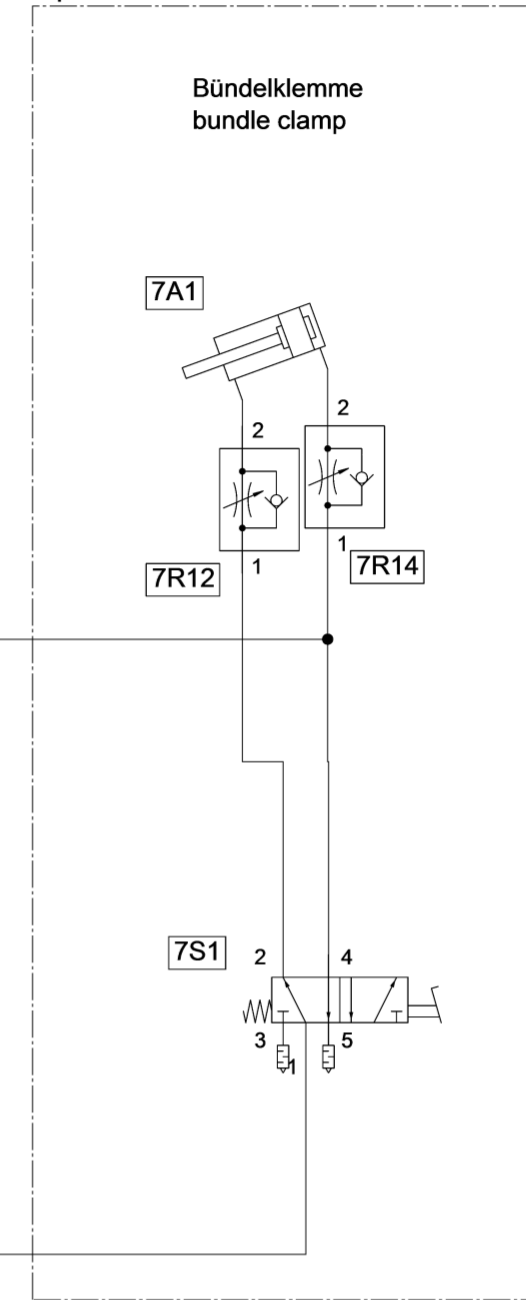
optional



optional



optional



Maßstabsveränderung drucktechnisch bedingt

Allgemeintoleranzen für Abstände von runden Löchern untereinander und von einer Bezugskante zum Loch: 10, 2

Winkelmaße (Länge d. kürz. Schenkels, über/bis) bis 10° 10/50 ±1° 50/120 ±20' 120/200 ±10' 200/400 ±15'

Längenmaße (über/bis) 0,5/6 ±0,10 ±0,2 6/30 ±0,3 ±0,5 30/100 ±0,8 ±1,2

Schutzvermerk ISO 16016 beachten DIN A2

Wärmebehandlung:		04.0 Seiten 10 und 11 entf.	03.09.2021	HinkeIm.		
		03.0 Schaltplanänd. auf Blatt 9; Blätter 10 u. 11 zugef.	06.10.2020	HinkeIm.		
		02.0 Schaltplanänd. auf Blatt 5	30.10.2019	HinkeIm.		
		01.0 Schaltplanänd. auf Blatt 1, 4 u. 8; Blatt 9 zugef.	28.01.2019	HinkeIm.		
Bemerkung:		Ä.-kennz.		Änderung		Datum
Ka-Kante angerundet ; Kb-Kante gebrochen		Werkstoff:				
Allgemeintoleranz DIN ISO 2768-mK	Form- u. Lagetol. DIN ISO 1101	Oberflächen nach DIN ISO 1302 u. DAN		Maßstab	Klassifizierung	Teilefamilie
DÜRKOPP ADLER AG Bielefeld		Bearb. Gepr. Norm	31.08.2018 HinkeImann HinkeIm.		Benennung <b>Pneumatikplan</b>	
				Teilenummer	Blatt	
				<b>9770 755002</b>		<b>8 / 9</b>

Maßstabsveränderung  
drucktechnisch bedingt

Allgemeintoleranzen für Abstände von  
runden Löchern untereinander und von  
einer Bezugskante zum Loch: ±0.2

Winkelmaße (Länge d. kürz. Schenkels, über/bis)  
bis 10° ±1°  
10/50 ±30°  
50/120 ±20°  
120/400 ±10°  
Über 400 ±5°

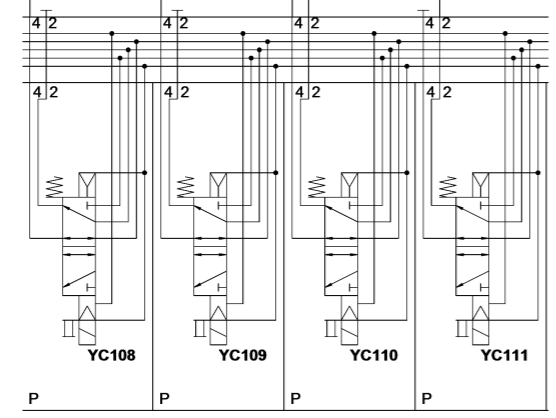
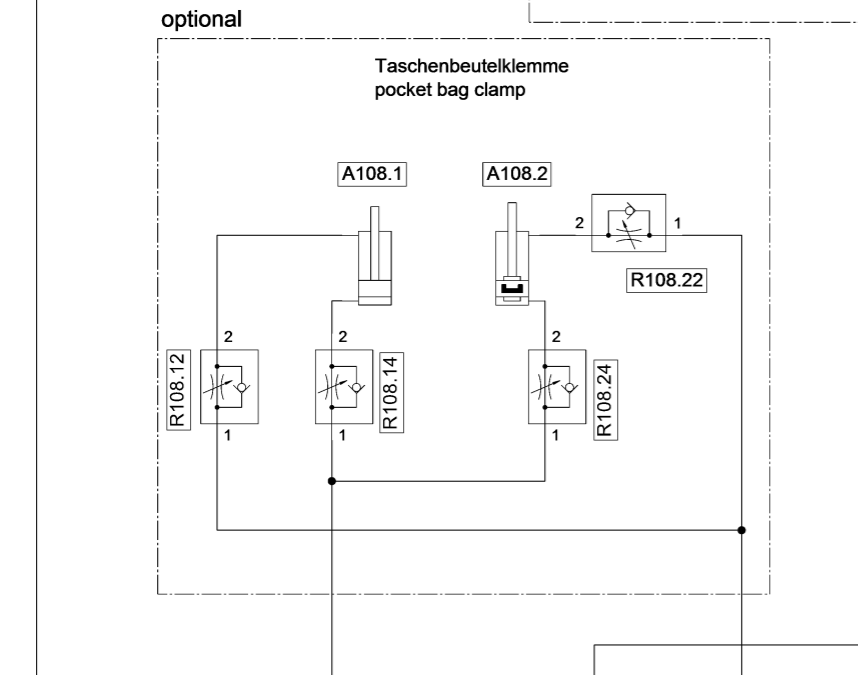
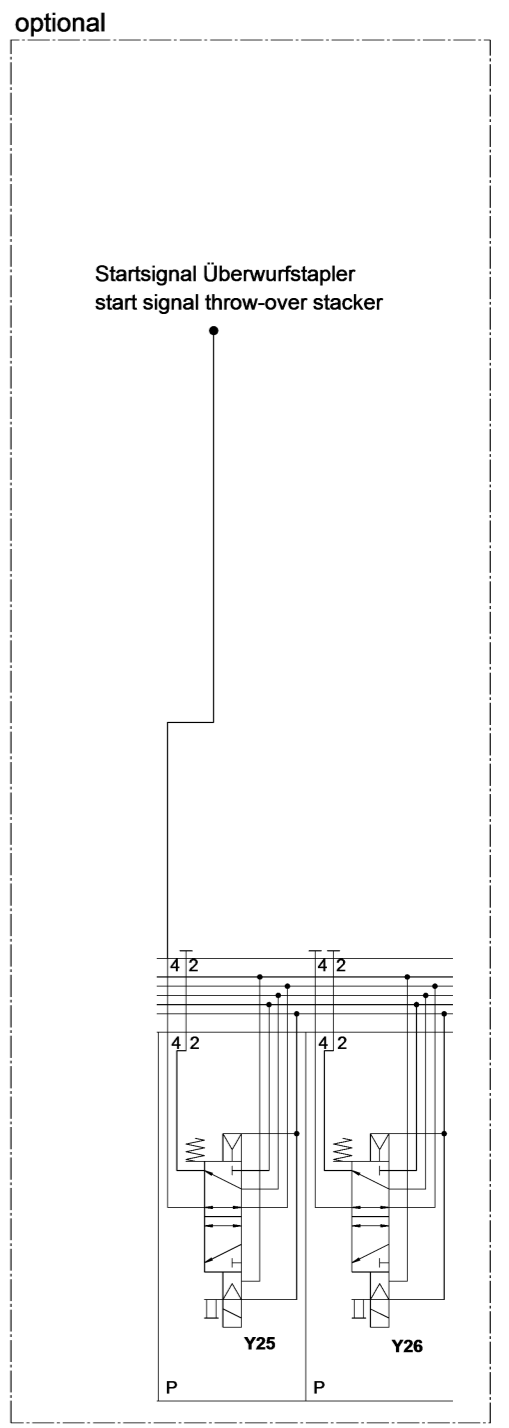
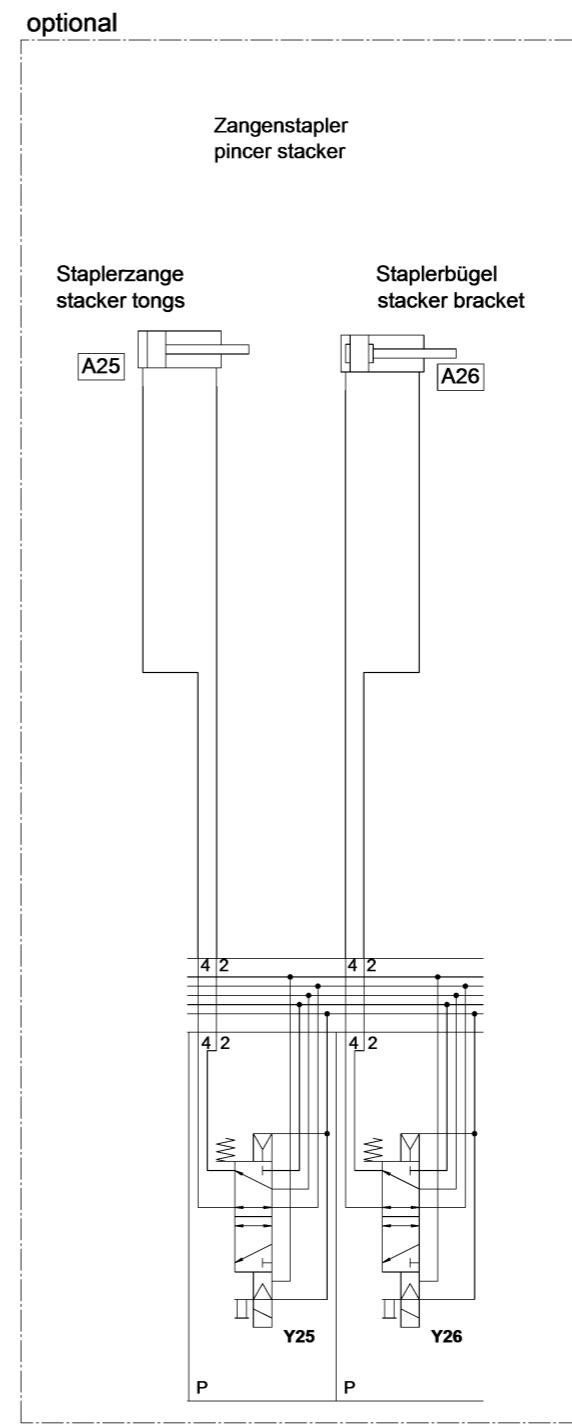
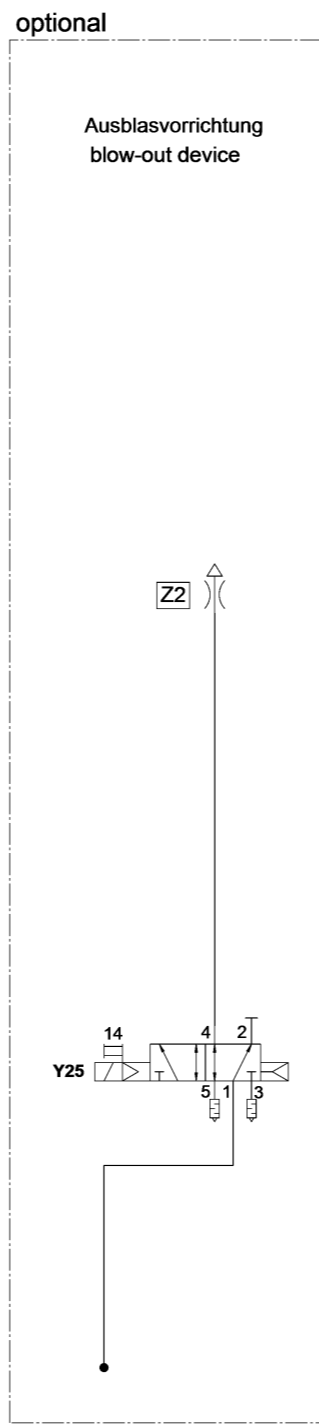
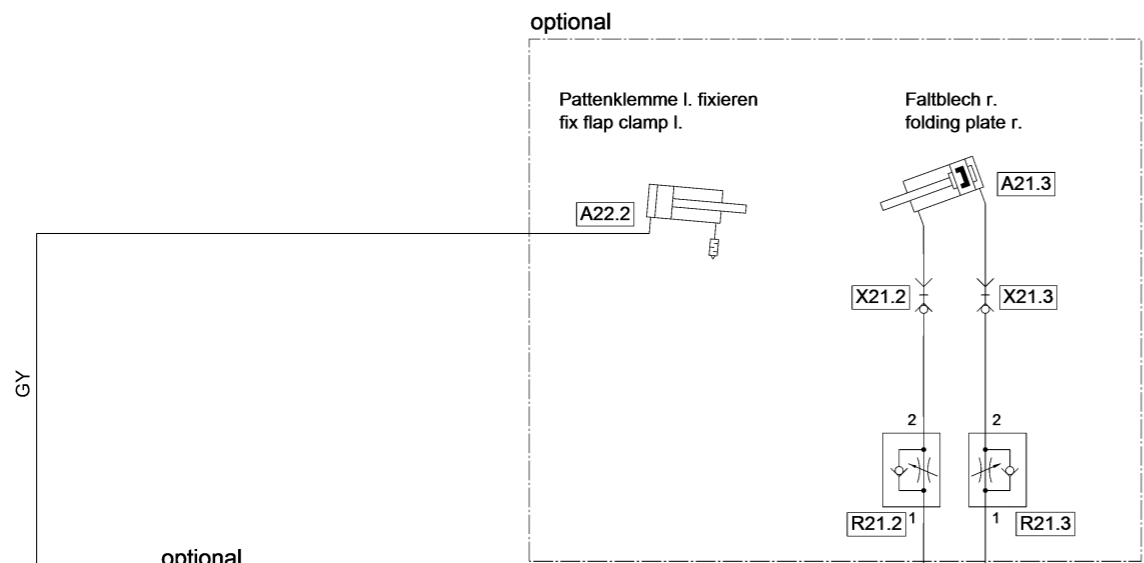
Längenmaße (über/bis)  
0.5/6 ±0.10  
6/30 ±0.2  
30/120 ±0.3  
120/400 ±0.5  
400/1000 ±0.8  
1000/2000 ±1.2

Schutzvermerk  
DIN A3  
ISO 16016 beachten

Bei Änderung beachten:

Property of Dürkopp Adler AG and protected by copyright. Any reuse of these contents, including extracts, is prohibited without the prior written approval of Dürkopp Adler AG. All rights reserved. Copyright © Dürkopp Adler AG

9770 755002



optional optional optional optional  
alternative Funktion von YC109, YC110  
und YC111 für Maschinen ohne Reißverschluss  
alternative function for YC109, YC110  
and YC111 for machines without zipper

Wärmebehandlung:		04.0	Seiten 10 und 11 entf.	03.09.2021	Hinkelmann		
		03.0	Schaltplanänd. auf Blatt 9; Blätter 10 u. 11 zugef	06.10.2020	Hinkelmann		
		02.0	Schaltplanänd. auf Blatt 5	30.10.2019	Hinkelmann		
		01.0	Blatt mit Schaltplänen zugef.	28.01.2019	Hinkelmann		
	A.-kennz.		Änderung	Datum	gez.	gepr.	
Bemerkung:			Werkstoff:				
Ka-Kante angerundet ; Kb-Kante gebrochen							
Allgemeintoleranz DIN ISO 2768-mK	Form- u. Lagetol. DIN ISO 1101	Oberflächen nach DIN ISO 1302 u. DAN	Maßstab	Klassifizierung	Teilefamilie		
DÜRKOPP ADLER AG Bielefeld		Bearb. 28.01.2019 Hinkelmann	Benennung <b>Pneumatikplan</b>		Teilenummer <b>9770 755002</b>		Blatt 9 / 9

**Klasse/Class 755**

Nr./No.	Teilenummer/ part number	Menge/ Quantity	Bezeichnung	Description
1	0755 150054	1	Greifer	Hook
2	0935 100791	1	Spulengehäuseoberteil	Winder head
3	0246 003042	1	Spulengehäuseunterteil	Winder base
4	0246 003058	5	Spule	Bobbin
5	0935 100793	1	Spannungsfeder	Tension spring
6	0244 000970	1	Greiferdeckel	Gib, hook flap
7	0244 000968	1	Gegenspitze	Counterpoint
8	0570 001252	10	Senkschraube	Sunk screw
9	0211 000936	10	Zylinderschraube	Cylinder screw
10	0244 001029	10	Zylinderschraube mit Zapfen	Cylinder Screw
11	0244 000685	10	Senkschraube	Sunk screw
12	0244 001038	10	Zylinderschraube	Cylinder Screw
13	0246 004111	1	Feder	Spring
14	0061 001050	1	Stegscheibe	Washer
15	0467 110220	4	Spannungsscheibe	Tension disc
16	0004 000079	1	Spannungsfeder	Tension spring
17	0271 110030	1	Fadenspannungsfeder	Thread tension spring
18	0281 110060	1	Spannungsfeder	Thread tension spring
19	0037 001280	2	Fadenspannungsscheibe	Tension disc
20	0755 110550	1	Bügel	Bow
21	0246 002553	3	Messer	Knife
22	9203 100002	6	Flachkopfschraube	Pan head screw
23	0246 002706	3	Untermesser	Lower knife
24	0211 000256	3	Linsenschraube	Cylinder screw
25	0216 000134	6	Senkschraube	Sunk screw
26	0755 350060	1	Gegenmesser rechts	Counterknife right
27	0755 350070	1	Gegenmesser links	Counterknife left
28	0755 350080	1	Messer rechts	Knife right
29	0755 350090	1	Messer links	Knife left
30	0755 350120	1	Klemmfeder rechts	Fixing clamp right
31	0755 350130	1	Klemmfeder links	Fixing clamp left
32	0576 001339	2	Ansatzschraube	Shoulder screw
33	0755 350420	1	Klemmblech rechts	Clamping plate right
34	0755 350430	1	Klemmblech links	Clamping plate left
35	0755 350440	1	Messer rechts	Knife right
36	0755 350450	1	Messer links	Knife left
37	0755 350470	2	Gegenmesser	Counterknife
38	9203 002431	10	Zylinderschraube	Cylinder Screw
39	9092 213403 100	10	Nadel	Needle
40	9815 710210	1	Induktivgebe	Proximity switch
41	9710 920017	1	Ventildrossel	Valve reactor
42	9710 920016	1	Ventildrossel	Valve reactor

43	0745 540783	1	Streifen mit Gummibelag	Strip with rubber
44	0246 004111	1	Feder	Spring
45	9204 212057	4	Flachkopfschraube	Pan head screw
46	9204 202037	1	Linsenschraube	Cylinder Screw
47	9204 211997	4	Flachkopfschraube	Countersunk screw
48	9204 201047	2	Linsenschraube	Screw
49	9400 000407	4	Möbelgriffschraube	Screw

**Klasse/Class 756**

Nr./No.	Teilenummer/ part number	Menge/ Quantity	Bezeichnung	Description
1	0755 150054	1	Greifer	Hook
2	0935 100791	1	Spulengehäuseoberteil	Winder head
3	0246 003042	1	Spulengehäuseunterteil	Winder base
4	0246 003058	5	Spule	Bobbin
5	0935 100793	1	Spannungsfeder	Tension spring
6	0244 000970	1	Greiferdeckel	Gib, hook flap
7	0244 000968	1	Gegenspitze	Counterpoint
8	0570 001252	10	Senkschraube	Sunk screw
9	0211 000936	10	Zylinderschraube	Cylinder screw
10	0244 001029	10	Zylinderschraube mit Zapfen	Cylinder Screw
11	0244 000685	10	Senkschraube	Sunk screw
12	0244 001038	10	Zylinderschraube	Cylinder Screw
13	0246 004111	1	Feder	Spring
14	0061 001050	1	Stegscheibe	Washer
15	0467 110220	4	Spannungsscheibe	Tension disc
16	0004 000079	1	Spannungsfeder	Tension spring
17	0271 110030	1	Fadenspannungsfeder	Thread tension spring
18	0281 110060	1	Spannungsfeder	Thread tension spring
19	0037 001280	2	Fadenspannungsscheibe	Tension disc
20	0755 110550	1	Bügel	Bow
21	0246 002553	3	Messer	Knife
22	9203 100002	6	Flachkopfschraube	Pan head screw
23	0246 002706	3	Untermesser	Lower knife
24	0211 000256	3	Linsenschraube	Cylinder screw
25	0216 000134	6	Senkschraube	Sunk screw
26	0755 350060	1	Gegenmesser rechts	Counterknife right
27	0755 350070	1	Gegenmesser links	Counterknife left
28	0755 350080	1	Messer rechts	Knife right
29	0755 350090	1	Messer links	Knife left
30	0755 350120	1	Klemmfeder rechts	Fixing clamp right
31	0755 350130	1	Klemmfeder links	Fixing clamp left
32	0576 001339	2	Ansatzschraube	Shoulder screw
33	0755 350420	1	Klemmblech rechts	Clamping plate right
34	0755 350430	1	Klemmblech links	Clamping plate left
35	0755 350440	1	Messer rechts	Knife right
36	0755 350450	1	Messer links	Knife left
37	0755 350470	2	Gegenmesser	Counterknife
38	9203 002431	10	Zylinderschraube	Cylinder Screw
39	9092 213403 100	10	Nadel	Needle
40	9815 710210	1	Induktivgeber	Proximity switch
41	9710 920017	1	Ventildrossel	Valve reactor
42	9710 920016	1	Ventildrossel	Valve reactor

43	0745 540783	1	Streifen mit Gummibelag	Strip with rubber
44	0246 004111	1	Feder	Spring
45	9204 212057	4	Flachkopfschraube	Pan head screw
46	9204 202037	1	Linsenschraube	Cylinder Screw
47	9204 211997	4	Flachkopfschraube	Countersunk screw
48	9204 201047	2	Linsenschraube	Screw
49	9400 000407	4	Möbelgriffschraube	Screw







**DÜRKOPP ADLER GmbH**

Potsdamer Straße 190

33719 Bielefeld

GERMANY

Phone +49 (0) 521 / 925-00

E-mail [service@duerkopp-adler.com](mailto:service@duerkopp-adler.com)

[www.duerkopp-adler.com](http://www.duerkopp-adler.com)

